

PAGINA WEB – ET 6 RO

<p>1. Numar contract de finantare/Titlul proiectului/Coordonator proiect/Director proiect</p>	<p>20DPST / Utilaj autopropulsat multifuncțional inovativ, cu echipament de lucru, destinat lucrărilor din fermele agricole mici/ UAMFA /S.C. RURIS IMPEX.S.R.L / Ing. Florea Nicolae.</p>
<p>2. Finantare</p>	<p>Finantat de catre UEFISCDI – Program INOVARE-Subprogram: Dezvoltare Produse-Sisteme-Tehnologii.</p>
<p>3. Link catre pagina UEFISCDI</p>	
<p>4. Valoare proiect (totala/nerambursabila, in lei)</p>	<p>2.599.537/1.589.437</p>
<p>5. Detalii despre proiect (Componenta consorțiului, obiectivul, durata implementării, rezultatele preconizate)</p>	<p>- COMPONENTA CONSORTIULUI: - S.C. RURIS IMPEX.S.R.L – Craiova – Coordonaator. -INSTITUTUL NATIONAL DE CERCETARE - DEZVOLTARE PENTRU MASINI SI INSTALATII DESTINATE AGRICULTURII SI INDUSTRIEI ALIMENTARE - INMA Bucuresti – Partener. - OBIECTIVUL: Obiectivul principal al proiectului este realizarea unui „Utilaj autopropulsat multifuncțional inovativ, cu echipament de lucru, destinat lucrărilor din fermele agricole mici” - UAMFA, alcătuit dintr-un Motocultor cu puterea de 7,5 CP și un Plug reversibil cu o trupață. - DURATA IMPLEMENTĂRII: 28 luni - REZULTATELE PRECONIZATE:</p> <ul style="list-style-type: none"> • Documentație de execuție • Modele experimentale • Raport de încercări în exploatare și laborator • Raport de demonstrație • Studiu de piață • Documentație de realizare a produselor • Catalog de piese • Manual de utilizare • Raport de punere în funcțiune • Buletin de încercări • Pagină Web • Articole • Poster • Film • Fișă tehnică • Pliant • Notificare brevet • Comunicări științifice
<p>6. Raportare Etapa 6 / Activitatea 6.1</p>	<p>Etapa de executie nr. 6: DISEMINAREA PE SCARA LARGA A REZULTATELOR Activitatea 6.1: Diseminarea pe scara larga a rezultatelor pentru produsele</p> <ul style="list-style-type: none"> - Motocultor M7,5 – prototip - Plug reversibil PR1 – prototip <p>Rezultatele planificate ale etapei nr. 6, atât cele științifice, tehnice cât și economico - financiare sunt realizate integral, acestea</p>

fiind concretizate prin:

-Pagina WEB de prezentare pentru Motocultor M7,5 - fig. 1 și Plug reversibil PR1 - fig. 2 precum și pentru agregatul UAMFA format prin cuplarea M7,5 cu PR1 prezentat în fig. 3;

-Editare articole și comunicări, realizare postere, realizare film de prezentare, elaborare pliante.

-Întocmirea raportului tehnico-științific (RST);

-Întocmirea documentelor aferente raportării economico-financiare (REC).

Destinație: Motocultorul M7,5, echipat cu Plug reversibil PR1, este destinat realizării lucrării de arat.

Motocultorul poate fi utilizat și la realizarea altor lucrări, în agregat cu alte tipuri de echipamente, precum: remorcă pentru transport, sapă rotativă, prășitoare, freză de zăpadă și altele, corespunzătoare puterii de tracțiune a motoculturului.

Motocultorul, în agregat cu plugul reversibil și cu alte echipamente de lucru, poate fi utilizat pentru lucrări de arat și de întreținerea culturilor agricole în câmp, sere sau solarii și a spațiilor verzi sau pentru alt gen de lucrări și este destinat în principal fermelor agricole mici, gospodăriilor individuale și deținătorilor de spații verzi și de agrement.

Caracteristicile tehnice și funcționale principale:

- puterea maximă a motorului termic.....7,5 CP
- viteza de deplasare în lucru5-10 km/h
- tip plug.....reversibil cu o trupiță
- lățimea de lucru a trupiței.....120mm
- adâncimea de lucru a trupiței.....120mm(sol mediu)



Fig. 1 – Motocultor - M7,5 – prototip



Fig. 2 - Plug reversibil – PR1 – prototip



Fig. 3 - UAMFA – M7,5 cuplat cu PR1

7. Evenimente	În cadrul etapei nr. 6 s-a realizat pagina Web a proiectului.
8. Persoana de contact	Florea Nicolae: <i>adresa: Loc. Carcea, Str. Plaiului, Nr. 13, Jud. Dolj; email: tehnic@ruris.ro; telefon: 0730 280 724</i>

WEBPAGE – 6 ST EN

1. Number of financing contract /Project title/Project coordinator /Project director	20DPST / Innovative self-propelled multifunctional equipment endowed with working system designed to small agricultural farms works/ S.C. RURIS IMPEX.S.R.L/ Eng. Florea Nicolae.
2. Funding	Financed by UEFISCDI – INNOVATION - programme Subprogram: Development of Products-Systems-Technologies.
3. UEFISCDI link	
4. Project value(total/irredeemable, in lei)	2.599.537/1.589.437
5. Details about the project (Consortium component , objective, implementation period, foreseen results)	<p>- CONSORTIUM COMPONENTENCE:</p> <ul style="list-style-type: none"> - S.C. RURIS IMPEX.S.R.L – Craiova – Coordinator. -NATIONAL INSTITUTE OF RESEARCH- DEVELOPMENT FOR MACHINES AND INSTALLATIONS DESIGNED FOR AGRICULTURE AND FOOD INDUSTRY- INMA Bucharest – Partner. <p>- OBJECTIVE: The project’s main objective is to achieve an „Innovative self-propelled multifunctional equipment endowed with working system designed to small agricultural farms works” - UAMFA, made of a Motor cultivator of 7.5 H.P and a Reversible plough with one body.</p> <p>- IMPLEMENTATION DURATION: 28 months</p> <p>- RESULTS FORESEEN:</p> <ul style="list-style-type: none"> • Manufacturing documents • Experimental models • Report of tests in operating and laboratory conditions • Demonstration report • Market study • Documents related to products achievement • Catalogue of working parts • User handbook • Put into operation report • Testing bulletin • Webpage • Articles • Poster • Film • Technical leaflet • Leaflet • Patent notification • Scientific communications
6. Reporting to Stage 6/ Activity 6.1	<p>EXECUTION STAGE NO. 6: Results dissemination</p> <p>Activity 6.1 : Large-scale dissemination of the results for:</p> <ul style="list-style-type: none"> - M7,5 Tiller – prototype - PR1 Reversible plow – prototype <p>Scientific, technical and economic and financial results planned for stage no. 4 are completely achieved, resulting in:</p> <p>WEB presentation - webpage for M7,5 tiller - fig. 1 and PR1 reversible plow - fig. 2; the UAMFA unit formed by M7,5 and PR1 shown in FIG . 3;</p> <ul style="list-style-type: none"> - Editing Articles and papers, creating posters, film presentation, drafting leaflets.

Destination: M7,5 tiller, equipped with PR1 reversible plow, is designed to fulfill the work of plowing.
The tiller can also be used in other tasks in aggregate with other equipment, such as: trailer , rotary hoe, hoe, snowblowers and other appropriate tiller tractive power.
The tiller in aggregate with reversible plow and other work equipment can be used for plowing and maintenance of agricultural crops in the fields, greenhouses and solariums and green areas or for other types of works and is mainly designed for small farms, households and holders of green spaces and leisure.

Main technical and functional characteristics:

- maximum power of thermal engine.....7,5 CP
- rate of travel in work7-10 km/h
- plough type.....reversible with one body
- body working width.....120mm
- body working depth.....120mm(average soil)



Fig. 1 – Motor cultivator - M7,5 - Prototype



Fig. 2 - Reversible plough – PR1 - Prototype



Fig. 3 – UAMFA M7,5 coupled with PR1

<p>7. Events</p>	<p>Within stage 6 the project's webpage was designed.</p>
<p>8. Contact person</p>	<p>Florea Nicolae: address: Loc. Carcea, Str. Plaiului, Nr. 13, Jud. Dolj; email: tehnic@ruris.ro; telefon: 0730 280 724</p>

PAGINA WEB – ET 5 RO

<p>1. Numar contract de finantare/Titlul proiectului/Coordonator proiect/Director proiect</p>	<p>20DPST / Utilaj autopropulsat multifuncțional inovativ, cu echipament de lucru, destinat lucrărilor din fermele agricole mici/ UAMFA /S.C. RURIS IMPEX.S.R.L / Ing. Florea Nicolae.</p>
<p>2. Finantare</p>	<p>Finantat de catre UEFISCDI – Program INOVARE-Subprogram: Dezvoltare Produse-Sisteme-Tehnologii.</p>
<p>3. Link catre pagina UEFISCDI</p>	
<p>4. Valoare proiect (totala/nerambursabila, in lei)</p>	<p>2.599.537/1.589.437</p>
<p>5. Detalii despre proiect (Componenta consorțiului, obiectivul, durata implementării, rezultatele preconizate)</p>	<p>- COMPONENTA CONSORTIULUI: - S.C. RURIS IMPEX.S.R.L – Craiova – Coordonaor. -INSTITUTUL NATIONAL DE CERCETARE - DEZVOLTARE PENTRU MASINI SI INSTALATII DESTINATE AGRICULTURII SI INDUSTRIEI ALIMENTARE - INMA Bucuresti – Partener. - OBIECTIVUL: Obiectivul principal al proiectului este realizarea unui „Utilaj autopropulsat multifuncțional inovativ, cu echipament de lucru, destinat lucrărilor din fermele agricole mici” - UAMFA, alcătuit dintr-un Motocultor cu puterea de 7,5 CP și un Plug reversibil cu o trupiță. - DURATA IMPLEMENTĂRII: 28 luni - REZULTATELE PRECONIZATE:</p> <ul style="list-style-type: none"> • Documentație de execuție • Modele experimentale • Raport de încercări în exploatare și laborator • Raport de demonstrație • Studiu de piață • Documentație de realizare a produselor • Catalog de piese • Manual de utilizare • Raport de punere în funcțiune • Buletin de încercări • Pagină Web • Articole • Poster • Film • Fișă tehnică • Pliant • Notificare brevet • Comunicări științifice
<p>6. Raportare Etapa 5 / Activitatea 5.1 Activitatea 5.2 Activitatea 5.3</p>	<p>Etapa de executie nr. 5: ELABORARE MANUAL DE PREZENTARE A MODELELOR, ELABORAREA DOCUMENTATIEI DE PREGATIRE A FABRICATIEI, PUNERE IN FUNCTIUNE, TESTARE SI VERIFICARE PROTOTIPURI IN SCOPUL VALIDARII, CERTIFICARE. BREVETARE REZULTATE Activitatea 5.1: ELABORARE CATALOG DE PIESE pentru - Motocultor M7,5 – prototip</p>

- **Plug reversibil PR1 – prototip**

Activitatea 5.2: ELABORAREA DOCUMENTATIEI DE PREGATIRE A FABRICATIE

Activitatea 5.3: PUNERE IN FUNCTIUNE, TESTARE SI VERIFICARE PROTOTIPURI IN SCOPUL VALIDARII, CERTIFICARE. BREVETARE REZULTATE

Rezultatele planificate ale etapei nr. 5, atât cele științifice, tehnice cât și economico - financiare sunt realizate integral, acestea fiind concretizate prin:

-Cataloage de piese pentru Motocultor M7,5 - fig. 1 și Plug reversibil PR1 - fig. 2;

-Realizare documentatie de executie SDV-uri Ruris pentru cele doua prototipuri;

-Testare si validare prototipuri M7,5 si PR1. Agregatul UAMFA format prin cuplarea M7,5 cu PR1 este prezentat in fig. 3;

-Întocmirea raportului tehnico-științific (RST);

-Întocmirea documentelor aferente raportării economico-financiare (REC).

Destinație: Motocultorul M7,5, echipat cu Plug reversibil PR1, este destinat realizării lucrării de arat.

Motocultorul poate fi utilizat și la realizarea altor lucrări, în agregat cu alte tipuri de echipamente, precum: remorcă pentru transport, sapă rotativă, prășitoare, freză de zăpadă și altele, corespunzătoare puterii de tracțiune a motoculturului.

Motocultorul, în agregat cu plugul reversibil și cu alte echipamente de lucru, poate fi utilizat pentru lucrări de arat și de întreținerea culturilor agricole în câmp, sere sau solarii și a spațiilor verzi sau pentru alt gen de lucrări și este destinat în principal fermelor agricole mici, gospodăriilor individuale și deținătorilor de spații verzi și de agrement.

Caracteristicile tehnice și funcționale principale:

- puterea maximă a motorului termic.....7,5 CP
- viteza de deplasare în lucru5-10 km/h
- tip plug.....reversibil cu o trupiță
- lățimea de lucru a trupiței.....120mm
- adâncimea de lucru a trupiței.....120mm(sol mediu)



Fig. 1 – Motocultor - M7,5 – prototip



Fig. 2 - Plug reversibil – PR1 – prototip



Fig. 3 - UAMFA – M7,5 cuplat cu PR1

7. Evenimente	În cadrul etapei nr. 5 s-a realizat pagina Web a proiectului.
8. Persoana de contact	Florea Nicolae: <i>adresa: Loc. Carcea, Str. Plaiului, Nr. 13, Jud. Dolj; email: tehnic@ruris.ro; telefon: 0730 280 724</i>

WEBPAGE – 5 ST EN

1. Number of financing contract /Project title/Project coordinator /Project director	20DPST / Innovative self-propelled multifunctional equipment endowed with working system designed to small agricultural farms works/ S.C. RURIS IMPEX.S.R.L/ Eng. Florea Nicolae.
2. Funding	Financed by UEFISCDI – INNOVATION - programme Subprogram: Development of Products-Systems-Technologies.
3. UEFISCDI link	
4. Project value(total/irredeemable, in lei)	2.599.537/1.589.437
5. Details about the project (Consortium component , objective, implementation period, foreseen results)	<p>- CONSORTIUM COMPONENTENCE:</p> <ul style="list-style-type: none"> - S.C. RURIS IMPEX.S.R.L – Craiova – Coordinator. -NATIONAL INSTITUTE OF RESEARCH- DEVELOPMENT FOR MACHINES AND INSTALLATIONS DESIGNED FOR AGRICULTURE AND FOOD INDUSTRY- INMA Bucharest – Partner. <p>- OBJECTIVE: The project’s main objective is to achieve an „Innovative self-propelled multifunctional equipment endowed with working system designed to small agricultural farms works” - UAMFA, made of a Motor cultivator of 7.5 H.P and a Reversible plough with one body.</p> <p>- IMPLEMENTATION DURATION: 28 months</p> <p>- RESULTS FORESEEN:</p> <ul style="list-style-type: none"> • Manufacturing documents • Experimental models • Report of tests in operating and laboratory conditions • Demonstration report • Market study • Documents related to products achievement • Catalogue of working parts • User handbook • Put into operation report • Testing bulletin • Webpage • Articles • Poster • Film • Technical leaflet • Leaflet • Patent notification • Scientific communications
6. Reporting to Stage 5/ Activity 5.1 Activity 5.2 Activity 5.3	<p>EXECUTION STAGE NO. 5: Development of presentation manual, development of manufacturing documentation, commissioning, testing and verification to validate prototypes, certification. Patent results.</p> <p>Activity 5.1 Development of spare parts catalogue for</p> <ul style="list-style-type: none"> - M7,5 Tileer – prototype - PR1 Reversible plow – prototype <p>Activity 5.2 Development of manufacturing documentation</p> <p>Activity 5.3 Commissioning, testing and verification to validate prototypes, certification. Patent results.</p>

Scientific, technical and economic and financial results planned for stage no. 5 are completely achieved, resulting in:

- Spare parts catalogues for M7,5 tiller – fig. 1 and PR1 reversible plow – fig. 2;
- Creating SDV Ruris execution documentation for the two prototypes;
- M7,5 and PR1 testing and validation. UAMFA unit formed by coupling M7,5 with PR1 shown in fig. 3;
- Creating scientific-technical report (STR);
- Creating documents related to economic and financial reporting (REC).

Destination: M7,5 tiller, equipped with PR1 reversible plow, is designed to fulfill the work of plowing.

The tiller can also be used in other tasks in aggregate with other equipment, such as: trailer , rotary hoe, hoe, snowblowers and other appropriate tiller tractive power.

The tiller in aggregate with reversible plow and other work equipment can be used for plowing and maintenance of agricultural crops in the fields, greenhouses and solariums and green areas or for other types of works and is mainly designed for small farms, households and holders of green spaces and leisure.

Main technical and functional characteristics:

- maximum power of thermal engine.....7,5 CP
- rate of travel in work7-10 km/h
- plough type.....reversible with one body
- body working width.....120mm
- body working depth.....120mm(average soil)



Fig. 1 – Tiller engine - M7,5 - prototype



Fig. 2 - Reversible plough – PR1 - prototype



Fig. 3 – UAMFA M7,5 coupled with PR1

7. Events

Within stage 5 the project's webpage was designed.

8. Contact person

Florea Nicolae: address: Loc. Carcea, Str. Plaiului, Nr. 13, Jud. Dolj; email: tehnic@ruris.ro; telefon: 0730 280 724

PAGINA WEB – ET 4 RO

<p>1. Numar contract de finantare/Titul proiectului/Coordonator proiect/Director proiect</p>	<p>20DPST / Utilaj autopropulsat multifuncțional inovativ, cu echipament de lucru, destinat lucrărilor din fermele agricole mici/ UAMFA /S.C. RURIS IMPEX.S.R.L / Ing. Florea Nicolae.</p>
<p>2. Finantare</p>	<p>Finantat de catre UEFISCDI – Program INOVARE-Subprogram: Dezvoltare Produse-Sisteme-Tehnologii.</p>
<p>3. Link catre pagina UEFISCDI</p>	
<p>4. Valoare proiect (totala/nerambursabila, in lei)</p>	<p>2.599.537/1.589.437</p>
<p>5. Detalii despre proiect (Componenta consortiului, obiectivul, durata implementarii,rezultatele preconizate)</p>	<p>- COMPONENTA CONSORTIULUI: - S.C. RURIS IMPEX.S.R.L – Craiova – Coordonaor. -INSTITUTUL NATIONAL DE CERCETARE - DEZVOLTARE PENTRU MASINI SI INSTALATII DESTINATE AGRICULTURII SI INDUSTRIEI ALIMENTARE - INMA Bucuresti – Partener. - OBIECTIVUL: Obiectivul principal al proiectului este realizarea unui „Utilaj autopropulsat multifuncțional inovativ, cu echipament de lucru, destinat lucrărilor din fermele agricole mici” - UAMFA, alcătuit dintr-un Motocultor cu puterea de 7,5 CP și un Plug reversibil cu o trupuță. - DURATA IMPLEMENTĂRII: 28 luni - REZULTATELE PRECONIZATE:</p> <ul style="list-style-type: none"> • Documentație de execuție • Modele experimentale • Raport de încercări în exploatare și laborator • Raport de demonstrație • Studiu de piață • Documentație de realizare a produselor • Catalog de piese • Manual de utilizare • Raport de punere în funcțiune • Buletin de încercări • Pagină Web • Articole • Poster • Film • Fișă tehnică • Pliant • Notificare brevet • Comunicări științifice
<p>6. Raportare Etapa 4 / Activitatea 4.1 Activitatea 4.2</p>	<p>Etapa de executie nr. 4: ELABORAREA DOCUMENTATIEI TEHNICE DE REALIZARE A PRODUSELOR, PROIECTAREA, REALIZAREA, VERIFICAREA SI TESTAREA PROTOTIPURILOR Activitatea 4.1: ELABORAREA DOCUMENTATIEI TEHNICE DE REALIZARE A PRODUSELOR:</p> <ul style="list-style-type: none"> - Motocultor M7,5 – prototip - Plug reversibil PR1 – prototip

Activitatea 4.2: PROIECTAREA, REALIZAREA, VERIFICAREA SI TESTAREA PROTOTIPURILOR

Rezultatele planificate ale etapei nr. 4, atât cele științifice, tehnice cât și economico - financiare sunt realizate integral, acestea fiind concretizate prin:

- Elaborare documentatie tehnica de realizare a prototipurilor pentru Motocultor M7,5 - fig. 1 și Plug reversibil PR1 - fig. 2;
- Realizare documentatie de executie tehnologica pentru cele doua prototipuri;
- Executie prototipuri (2 buc). Agregatul UAMFA format prin cuplarea M7,5 cu PR1 este prezentat in fig. 3;
- Întocmirea raportului tehnico-științific (RST);
- Întocmirea documentelor aferente raportării economico-financiare (REC).

Destinație: Motocultorul M7,5, echipat cu Plug reversibil PR1, este destinat realizării lucrării de arat.

Motocultorul poate fi utilizat și la realizarea altor lucrări, în agregat cu alte tipuri de echipamente, precum: remorcă pentru transport, sapă rotativă, prășitoare, freză de zăpadă și altele, corespunzătoare puterii de tracțiune a motoculturului.

Motocultorul, în agregat cu plugul reversibil și cu alte echipamente de lucru, poate fi utilizat pentru lucrări de arat și de întreținerea culturilor agricole în câmp, sere sau solarii și a spațiilor verzi sau pentru alt gen de lucrări și este destinat în principal fermelor agricole mici, gospodăriilor individuale și deținătorilor de spații verzi și de agrement.

Caracteristicile tehnice și funcționale principale:

- puterea maximă a motorului termic.....7,5 CP
- viteza de deplasare în lucru5-10 km/h
- tip plug.....reversibil cu o trupiță
- lățimea de lucru a trupiței.....120mm
- adâncimea de lucru a trupiței.....120mm(sol mediu)



Fig. 1 – Motocultor - M7,5 – prototip



Fig. 2 - Plug reversibil – PR1 – prototip



Fig. 3 - UAMFA – M7,5 cuplat cu PR1

7. Evenimente

În cadrul etapei nr. 4 s-a realizat pagina Web a proiectului.

8. Persoana de contact

Florea Nicolae: *adresa: Loc. Carcea, Str. Plaiului, Nr. 13, Jud. Dolj; email: tehnica@ruris.ro; telefon: 0730 280 724*

WEBPAGE – 4 ST EN

<p>1. Number of financing contract /Project title/Project coordinator /Project director</p>	<p>20DPST / Innovative self-propelled multifunctional equipment endowed with working system designed to small agricultural farms works/ S.C. RURIS IMPEX.S.R.L/ Eng. Florea Nicolae.</p>
<p>2. Funding</p>	<p>Financed by UEFISCDI – INNOVATION - programme Subprogram: Development of Products-Systems-Technologies.</p>
<p>3. UEFISCDI link</p>	
<p>4. Project value(total/irredeemable, in lei)</p>	<p>2.599.537/1.589.437</p>
<p>5. Details about the project (Consortium component , objective, implementation period, foreseen results)</p>	<p>- CONSORTIUM COMPONENCE: - S.C. RURIS IMPEX.S.R.L – Craiova – Coordinator. -NATIONAL INSTITUTE OF RESEARCH- DEVELOPMENT FOR MACHINES AND INSTALLATIONS DESIGNED FOR AGRICULTURE AND FOOD INDUSTRY- INMA Bucharest – Partner. - OBJECTIVE: The project’s main objective is to achieve an „Innovative self-propelled multifunctional equipment endowed with working system designed to small agricultural farms works” - UAMFA, made of a Motor cultivator of 7.5 H.P and a Reversible plough with one body. - IMPLEMENTATION DURATION: 28 months - RESULTS FORESEEN:</p> <ul style="list-style-type: none"> • Manufacturing documents • Experimental models • Report of tests in operating and laboratory conditions • Demonstration report • Market study • Documents related to products achievement • Catalogue of working parts • User handbook • Put into operation report • Testing bulletin • Webpage • Articles • Poster • Film • Technical leaflet • Leaflet • Patent notification • Scientific communications
<p>6. Reporting to Stage 4/ Activity 4.1 Activity 4.2</p>	<p>EXECUTION STAGE NO. 4: Technical documentation product realization, design, implementation, verification and testing prototypes Activity 4.1: Technical documentation product realization: - M7,5 Tiller - prototype - PR1 Reversible Plow - prototype Activity 4.2: design, implementation, verification and testing prototypes Scientific, technical and economic and financial results planned for stage no. 4 are completely achieved, resulting in:</p>

- developing technical documentation of prototypes for M7,5 Tiller - fig. 1 and PR1 Reversible Plow - fig. 2;
- realization of technological execution documentation for the two prototypes;
- execution prototypes (2 pieces). UAMFA unit formed by coupling M7,5 with PR1 shown in Fig. 3;
- creating scientific-technical report (RST);
- creating documents related to economic and financial reporting (REC).

Destination: M7,5 Tiller equipped with PR1 reversible plow is designed to fulfill the work of plowing.

Tiller can also be used in other tasks in aggregate with other equipment, such as: trailer, rotary hoe, hoe, snowblowers and other appropriate tractive tiller power.

Tiller in aggregate with reversible plow and other work equipment can be used for plowing and maintenance of agricultural crops in the fields, greenhouses and solariums and green areas or for other types of works and is mainly designed for small farms, households and holders of green spaces and leisure.

Main technical and functional characteristics:

- maximum power of thermal engine.....7,5 CP
- rate of travel in work7-10 km/h
- plough type.....reversible with one body
- body working width.....120mm
- body working depth.....120mm(average soil)



Fig. 1 – Tiller engine - M7,5 - Prototype



Fig. 2 - Reversible plow – PR1 - Prototype



Fig. 3 – UAMFA M7,5 coupled with PR1

7. Events

Within stage 4 the project's webpage was designed.

8. Contact person

Florea Nicolae: *address: Loc. Carcea, Str. Plaiului, Nr. 13, Jud. Dolj; email: tehnic@ruris.ro; telefon: 0730 280 724*

PAGINA WEB – ET 3 RO

<p>1. Numar contract de finantare/Titulul proiectului/Coordonator proiect/Director proiect</p>	<p>20DPST/ Utilaj autopropulsat multifuncțional inovativ, cu echipament de lucru, destinat lucrărilor din fermele agricole mici – simbol UAMFA / S.C. RURIS IMPEX.S.R.L / Ing. Florea Nicolae.</p>
<p>2. Finantare</p>	<p>Finantat de catre UEFISCDI – Program INOVARE-Subprogram: Dezvoltare Produse – Sisteme - Tehnologii.</p>
<p>3. Link catre pagina UEFISCDI</p>	
<p>4. Valoare proiect (totala/nerambursabila, in lei)</p>	<p>2.599.537/1.589.437</p>
<p>5. Detalii despre proiect (Componenta consorțiului, obiectivul, durata implementării, rezultatele preconizate)</p>	<p>- COMPONENTA CONSORTIULUI: - S.C. RURIS IMPEX.S.R.L – Craiova – Coordonator. - INSTITUTUL NATIONAL DE CERCETARE - DEZVOLTARE PENTRU MASINI SI INSTALATII DESTINATE AGRICULTURII SI INDUSTRIEI ALIMENTARE - INMA Bucuresti – Partener. - OBIECTIVUL: Obiectivul principal al proiectului este realizarea unui „Utilaj autopropulsat multifuncțional inovativ, cu echipament de lucru, destinat lucrărilor din fermele agricole mici” – prescurtat UAMFA, alcătuit dintr-un Motocultor cu puterea de 7,5 CP și un Plug reversibil cu o trupață. - DURATA IMPLEMENTĂRII: 28 luni - REZULTATELE PRECONIZATE:</p> <ul style="list-style-type: none"> • Documentație de execuție • Modele experimentale • Raport de încercări în exploatare și laborator • Raport de demonstrație • Studiu de piață • Documentație de realizare a produselor • Catalog de piese • Manual de utilizare • Raport de punere în funcțiune • Buletin de încercări • Pagină Web • Articole • Poster • Film • Fișă tehnică • Pliant • Notificare brevet • Comunicări științifice
<p>6. Raportare Etapa 3/ Activitatea 3.1 Activitatea 3.2 Activitatea 3.3 Activitatea 3.4</p>	<p>ETAPA DE EXECUȚIE NR. 3: EXPERIMENTARE M.E. Activitate 3.1: EXPERIMENTAREA IN EXPLOATARE M.E. - Motocultor M7,5 - Plug reversibil PR1 Activitate 3.2: EXPERIMENTAREA IN LABORATOR SI IN CAMP M.E. - Motocultor M7,5 - Plug reversibil PR1 Activitate 3.3: PREZENTAREA SI DEMONSTRAREA FUNCTIONALITATII SI UTILITATII M.E. Activitate 3.4: PROIECTAREA SI ELABORAREA DOCUMENTATIEI DE ANALIZA TEHNICO-ECONOMICA Rezultatele planificate ale etapei nr. 3, atât cele științifice, tehnice cât și economico - financiare sunt realizate integral, acestea</p>

fiind concretizate prin:

- Experimentarea in exploatare a echipamentului UAMFA compus din Motocultor, fig. 1 și Plug reversibil, fig. 2;
- Prezentarea si demonstrarea functionalitatii si utilitatii modelelor
- Elaborarea documentatiei tehnico-ec. (studiu de piata)
- Întocmirea raportului tehnico-științific (RST)
- Întocmirea documentelor aferente raportării economico-financiare (REC).

Destinație: Motocultorul, echipat cu plug reversibil, este destinat realizării lucrării de arat.

Motocultorul poate fi utilizat și la realizarea altor lucrări, în agregat cu alte tipuri de echipamente, precum: remorcă pentru transport, sapă rotativă, prășitoare, freză de zăpadă și altele, corespunzătoare puterii de tracțiune a motoculturului.

Motocultorul, în agregat cu plugul reversibil și cu alte echipamente de lucru, poate fi utilizat pentru lucrări de arat și de întreținerea culturilor agricole în câmp, sere sau solarii și a spațiilor verzi sau pentru alt gen de lucrări și este destinat în principal fermelor agricole mici, gospodăriilor individuale și deținătorilor de spații verzi și de agrement.

Caracteristicile tehnice și funcționale principale:

- puterea maximă a motorului termic.....7,5 CP
- viteza de deplasare medie (la arat)2-3 km/h
- tip plug.....reversibil, cu o trupiță
- lățimea de lucru a trupiței.....120mm
- adâncimea de lucru a trupiței.....120mm(sol mediu)



Fig. 1 – Motocultor - M7,5

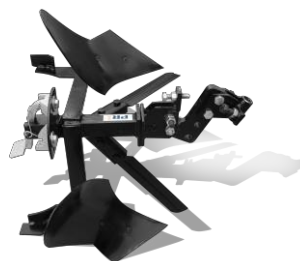


Fig. 2- Plug reversibil – PR1



Fig. 3- UAMFA in exploatare la RURIS Craiova



Fig. 4- UAMFA in experimentare la INMA Bucuresti

7. Evenimente

În cadrul etapei nr. 3 s-a realizat pagina Web a proiectului.

8. Persoana de contact

Florea Nicolae: *adresa: Loc. Carcea, Str. Plaiului, Nr. 13, Jud. Dolj; mail: tehnic@ruris.ro; telefon: 0730 280 724*

WEBPAGE – 3 ST EN

1. Number of financing contract /Project title/Project coordinator /Project director	20DPST/ Innovative self-propelled multifunctional equipment endowed with working system designed to small agricultural farms works – UAMFA symbol / S.C. RURIS IMPEX.S.R.L / Eng. Florea Nicolae.
2. Funding	Financed by UEFISCDI – INNOVATION - programme Subprogram: Devlopment of Products-Systems-Technologies.
3. UEFISCDI link	
4. Project value(total/irredeemable, in lei)	2.599.537/1.589.437

<p>5. Details about the project (Consortium component , objective, implementation period, foreseen results)</p>	<p>- CONSORTIUM COMPONENCE:</p> <ul style="list-style-type: none"> - S.C. RURIS IMPEX.S.R.L – Craiova – Coordinator. -NATIONAL INSTITUTE OF RESEARCH- DEVLOPMENT FOR MACHINES AND INSTALLATIONS DESIGNED FOR AGRICULTURE AND FOOD INDUSTRY- INMA Bucharest – Partner. <p>- OBJECTIVE: The project’s main objective is to achieve an „Innovative self-propelled multifunctional equipment endowed with working system designed to small agricultural farms works” - UAMFA, made of a Motor cultivator of 7.5 H.P and a Reversible plough with one body.</p> <p>- IMPLMENTATION DURATION: 28 months</p> <p>- RESULTS FORESEEN:</p> <ul style="list-style-type: none"> • Manufacturing documents • Experimental models • Report of tests in operating and laboratory conditions • Demonstration report • Market study • Documents related to products achievement • Catalogue of working parts • User handbook • Put into operation report • Testing bulletin • Webpage • Articles • Poster • Film • Technical leaflet • Leaflet • Patent notification • Scientific communications
<p>6. Reporting to Stage 3/ Activity 3.1 Activity 3.2 Activity 3.3 Activity 3.4</p>	<p>EXECUTION PHASE NO. 3: EXPLORATIONS of E. M.</p> <p>Activity 3.1: Experience in operating E. M. - M7,5 Tiller - Reversible plow PR1</p> <p>Activity 3.2: E. M. testing in laboratory and field - M7,5 Garden - PR1 Reversible plow</p> <p>Activity 3.3: Presentation and demonstration of functionality and utility of E. M.</p> <p>Activity 3.4: Design and development documentation for technical and economic analysis</p> <p>The results of stage planned. 3, both the Scientific, technical and economic and financial results planned for stage no. 2 are completely achieved, resulting in:</p> <ul style="list-style-type: none"> - Experimentation in operating the UAMFA equipment composed of tillers, fig. 1 and Reversible plow, fig. 2; -Presentation and demonstrate the functionality and utility models -Develop Technical documentation ec. (market study) -Creating Technical-scientific report (RST) -Preparing Documents related to financial and economic reporting (REC). Destination: tiller equipped with reversible plow is intended for plowing work completion. Tiller may be used to achieve other works in the aggregate with other types of equipment, such as: trailer, rotary tiller, hoe, snowblowers and other appropriate traction power tiller. Tiller, reversible plow aggregate and other work equipment can be used

for plowing and maintenance of field crops, greenhouses or solariums and green areas or for other types of works and is intended mainly small farms , households and owners of green spaces and leisure.

Main technical and functional characteristics:

- maximum power of thermal engine.....7,5 CP
- rate of travel in work2-3 km/h
- plough type.....reversible, with one body
- body working width.....120mm
- body working depth.....120mm(average soil)



Fig. 1 – Motor cultivator - M7,5



Fig. 2 - Reversible plough – PR1



Fig. 3- UAMFA in exploatare la RURIS Craiova



7. Events	Within stage 3 the project's webpage was designed.
8. Contact person	Florea Nicolae: <i>address: Loc. Carcea, Str. Plaiului, Nr. 13, Jud. Dolj; mail: tehnic@uris.ro; telefon: 0730 280 724</i>

PAGINA WEB – ET 2 RO

1. Numar contract de finantare/Titul proiectului/Coordonator proiect/Director proiect	20DPST/ Utilaj autopropulsat multifuncțional inovativ, cu echipament de lucru, destinat lucrărilor din fermele agricole mici / S.C. RURIS IMPEX.S.R.L / Ing. Florea Nicolae.
2. Finantare	Finantat de catre UEFISCDI – Program INOVARE-Subprogram: Dezvoltare Produse-Sisteme-Tehnologii.
3. Link catre pagina UEFISCDI	
4. Valoare proiect (totala/nerambursabila, in lei)	2.599.537/1.589.437
5. Detalii despre proiect (Componenta consorțiului, obiectivul, durata implementării, rezultatele preconizate)	<p>- COMPONENȚA CONSORTIULUI:</p> <ul style="list-style-type: none"> - S.C. RURIS IMPEX.S.R.L – Craiova – Coordonaor. - INSTITUTUL NATIONAL DE CERCETARE - DEZVOLTARE PENTRU MASINI SI INSTALATII DESTINATE AGRICULTURII SI INDUSTRIEI ALIMENTARE - INMA Bucuresti – Partener. <p>- OBIECTIVUL: Obiectivul principal al proiectului este realizarea unui „Utilaj autopropulsat multifuncțional inovativ, cu echipament de lucru, destinat lucrărilor din fermele agricole mici”, alcătuit dintr-un Motocultor cu puterea de 7,5 CP și un Plug reversibil cu o trupa.</p> <p>- DURATA IMPLEMENTĂRII: 28 luni</p> <p>- REZULTATELE PRECONIZATE:</p> <ul style="list-style-type: none"> • Documentație de execuție • Modele experimentale • Raport de încercări în exploatare și laborator • Raport de demonstrație • Studiu de piață • Documentație de realizare a produselor • Catalog de piese • Manual de utilizare • Raport de punere în funcțiune • Buletin de încercări • Pagină Web • Articole • Poster • Film • Fișă tehnică • Pliant • Notificare brevet • Comunicări științifice
6. Raportare Etapa 2/	ETAPA DE EXECUȚIE NR. 2: REALIZARE MODELE

Activitatea 2.1

EXPERIMENTALE

Activitate 2.1: EXECUTIE ME:

- **Motocultor M7,5**
- **Plug reversibil PR1**

Rezultatele planificate ale etapei nr. 2, atât cele științifice, tehnice cât și economico - financiare sunt realizate integral, acestea fiind concretizate prin:

- Realizare modele experimentale pentru Motocultor, fig. 1 și Plug reversibil, fig. 2;
- Întocmirea raportului tehnico-științific (RST):
- Întocmirea documentelor aferente raportării economico-financiare (REC).

Destinație: Motocultorul, echipat cu plug reversibil, este destinat realizării lucrării de arat.

Motocultorul poate fi utilizat și la realizarea altor lucrări, în agregat cu alte tipuri de echipamente, precum: remorcă pentru transport, sapă rotativă, prășitoare, freză de zăpadă și altele, corespunzătoare puterii de tracțiune a motoculturului.

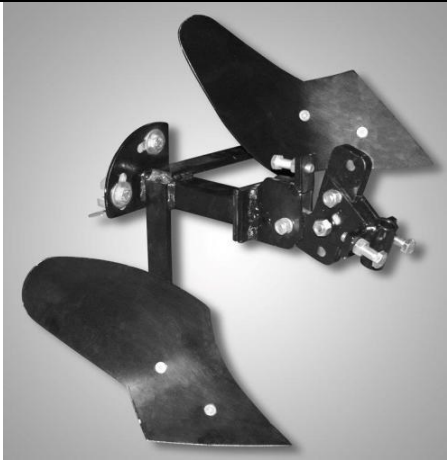
Motocultorul, în agregat cu plugul reversibil și cu alte echipamente de lucru, poate fi utilizat pentru lucrări de arat și de întreținerea culturilor agricole în câmp, sere sau solarii și a spațiilor verzi sau pentru alt gen de lucrări și este destinat în principal fermelor agricole mici, gospodăriilor individuale și deținătorilor de spații verzi și de agrement.

Caracteristicile tehnice și funcționale principale:

- puterea maximă a motorului termic.....7,5 CP
- viteza de deplasare în lucru5-10 km/h
- tip plug.....reversibil cu o trupiță
- lățimea de lucru a trupiței.....120mm
- adâncimea de lucru a trupiței.....120mm(sol mediu)



Fig. 1 – Motocultor - M7,5

	 <p data-bbox="884 568 1254 602">Fig. 2- Plug reversibil – PR1</p>
7. Evenimente	În cadrul etapei nr. 2 s-a realizat pagina Web a proiectului.
8. Persoana de contact	Florea Nicolae: <i>adresa: Loc. Carcea, Str. Plaiului, Nr. 13, Jud. Dolj; mail: tehnic@ruris.ro; telefon: 0730 280 724</i>

WEBPAGE – 2 ST EN

1. Number of financing contract /Project title/Project coordinator /Project director	20DPST/ Innovative self-propelled multifunctional equipment endowed with working system designed to small agricultural farms works/S.C. RURIS IMPEX.S.R.L/Eng. Florea Nicolae.
2. Funding	Financed by UEFISCDI – INNOVATION - programme Subprogram: Development of Products-Systems-Technologies.
3. UEFISCDI link	
4. Project value(total/irredeemable, in lei)	2.599.537/1.589.437

<p>5. Details about the project (Consortium component , objective, implementation period, foreseen results)</p>	<p>- CONSORTIUM COMPONENTS:</p> <ul style="list-style-type: none"> - S.C. RURIS IMPEX.S.R.L – Craiova – Coordinator. -NATIONAL INSTITUTE OF RESEARCH- DEVELOPMENT FOR MACHINES AND INSTALLATIONS DESIGNED FOR AGRICULTURE AND FOOD INDUSTRY- INMA Bucharest – Partner. <p>- OBJECTIVE: The project’s main objective is to achieve an „Innovative self-propelled multifunctional equipment endowed with working system designed to small agricultural farms works”, made of a Motor cultivator of 7.5 H.P and a Reversible plough with one body.</p> <p>- IMPLEMENTATION DURATION: 28 months</p> <p>- RESULTS FORESEEN:</p> <ul style="list-style-type: none"> • Manufacturing documents • Experimental models • Report of tests in operating and laboratory conditions • Demonstration report • Market study • Documents related to products achievement • Catalogue of working parts • User handbook • Put into operation report • Testing bulletin • Webpage • Articles • Poster • Film • Technical leaflet • Leaflet • Patent notification • Scientific communications
<p>6. Reporting to Stage 2/ Activity 2.1</p>	<p>EXECUTION STAGE NO. 2: DESIGN OF EXPERIMENTAL MODELS</p> <p>Activity 2.1: DRAWING UP THE DOCUMENTS OF MANUFACTURING EM:</p> <ul style="list-style-type: none"> - Motor cultivator M7,5 - Reversible plough PR1 <p>Scientific, technical and economic and financial results planned for stage no. 2 are completely achieved, resulting in:</p> <ul style="list-style-type: none"> - Drawing up the execution documents within the design project 3D, SolidWorks, for the motor cultivator, fig. 1 and reversible plough, fig. 2; - Setting up the technical and scientific report (RST): - Drawing up the documents related to economic and financial report (REC). <p>Usage: The motor cultivator, equipped with reversible plough, is designed to perform the ploughing work.</p> <p>The motor cultivator can be also used for achieving other works, when it being aggregate with other types of equipment, such as transport trailer, rotative hoe, hoeing machine, snow cutter and others according to motor cultivator traction power.</p> <p>The motor cultivator in aggregate with reversible plough and</p>

other working equipment, can be used in ploughing and maintaining the agricultural works in field, greenhouses and solariums as well as in gardens and parks; it can be also used for other types of operations and is mainly designed for small agricultural farms, individual households and owners of lawns and verdure spots.

Main technical and functional characteristics:

- maximum power of thermal engine.....7,5 CP
- rate of travel in work7-10 km/h
- plough type.....reversible with one body
- body working width.....120mm
- body working depth.....120mm(average soil)



Fig. 1 – Motor cultivator - M7,5

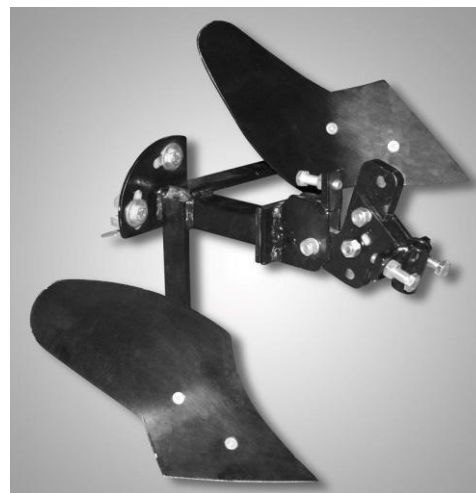


Fig. 2 - Reversible plough – PR1

7. Events	Within stage 2 the project’s webpage was designed.
8. Contact person	Florea Nicolae: <i>address: Loc. Carcea, Str. Plaiului, Nr. 13, Jud. Dolj; mail: tehnic@uris.ro; telefon: 0730 280 724</i>

PAGINA WEB – ET 1 RO

<p>1. Numar contract de finantare/Titulul proiectului/Coordonator proiect/Director proiect</p>	<p>20DPST/ Utilaj autopropulsat multifuncțional inovativ, cu echipament de lucru, destinat lucrărilor din fermele agricole mici/S.C. RURIS IMPEX.S.R.L/Ing. Florea Nicolae.</p>
<p>2. Finantare</p>	<p>Finantat de catre UEFISCDI – Program INOVARE-Subprogram:Dezvoltare Produse-Sisteme-Tehnologii.</p>
<p>3. Link catre pagina UEFISCDI</p>	
<p>4. Valoare proiect(totala/nerambursabila, in lei)</p>	<p>2.599.537/1.589.437</p>
<p>5. Detalii despre proiect(Componenta consortiului, obiectivul, durata implementarii,rezultatele preconizate)</p>	<p>- COMPONENTA CONSORTIULUI: - S.C. RURIS IMPEX.S.R.L – Craiova – Coordonator. -INSTITUTUL NATIONAL DE CERCETARE - DEZVOLTARE PENTRU MASINI SI INSTALATII DESTINATE AGRICULTURII SI INDUSTRIEI ALIMENTARE - INMA Bucuresti – Partener. - OBIECTIVUL: Obiectivul principal al proiectului este realizarea unui „Utilaj autopropulsat multifuncțional inovativ, cu echipament de lucru, destinat lucrărilor din fermele agricole mici”, alcătuit dintr-un Motocultor cu puterea de 7,5 CP și un Plug reversibil cu o trupață. - DURATA IMPLEMENTĂRII: 28 luni - REZULTATELE PRECONIZATE:</p> <ul style="list-style-type: none"> • Documentație de execuție • Modele experimentale • Raport de încercări în exploatare și laborator • Raport de demonstrație • Studiu de piață • Documentație de realizare a produselor • Catalog de piese • Manual de utilizare • Raport de punere în funcțiune • Buletin de încercări • Pagină Web • Articole • Poster • Film • Fișă tehnică • Pliant • Notificare brevet • Comunicări științifice
<p>6. Raportare Etapa 1/ Activitatea 1.1</p>	<p>ETAPA DE EXECUȚIE NR. 1: Proiectare modele experimentale Activitate 1.1: Întocmire documentație de execuție ME:</p> <ul style="list-style-type: none"> - Motocultor - Plug reversibil

Rezultatele planificate ale etapei nr. 1, atât cele științifice, tehnice cât și economico - financiare sunt realizate integral, acestea fiind concretizate prin:

- Întocmirea documentației de execuție în programul de proiectare 3D, SolidWorks, pentru Motocultor, fig. 1 și Plug reversibil, fig. 2;
- Întocmirea raportului tehnico-științific (RST):
- Întocmirea documentelor aferente raportării economico-financiare (REC).

Destinație: Motocultorul, echipat cu plug reversibil, este destinat realizării lucrării de arat.

Motocultorul poate fi utilizat și la realizarea altor lucrări, în agregat cu alte tipuri de echipamente, precum: remorcă pentru transport, sapă rotativă, prășitoare, freză de zăpadă și altele, corespunzătoare puterii de tracțiune a motoculturului.

Motocultorul, în agregat cu plugul reversibil și cu alte echipamente de lucru, poate fi utilizat pentru lucrări de arat și de întreținerea culturilor agricole în câmp, sere sau solarii și a spațiilor verzi sau pentru alt gen de lucrări și este destinat în principal fermelor agricole mici, gospodăriilor individuale și deținătorilor de spații verzi și de agrement.

Caracteristicile tehnice și funcționale principale:

- puterea maximă a motorului termic.....7,5 CP
- viteza de deplasare în lucru5...10 km/h
- tip plug.....reversibil cu o trupiță
- lățimea de lucru a trupiței.....120mm
- adâncimea de lucru a trupiței.....120mm(sol mediu)

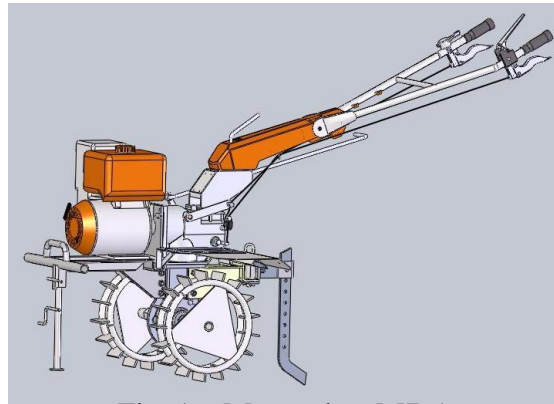


Fig. 1 – Motocultor M7,5

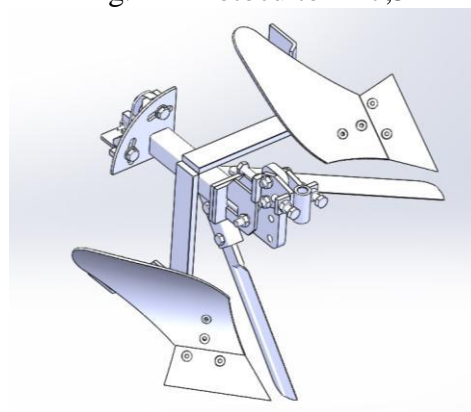


Fig. 2- Plug reversibil – PR1

7. Evenimente

În cadrul etapei 1 s-a realizat pagina Web a proiectului.

8. Persoana de contact

Florea Nicolae: adresa: Loc. Carcea, Str. Plaiului, Nr. 13, Jud.

Dolj; mail: tehnic@ruris.ro; telefon: 0730 280 724

WEBPAGE – 1 ST EN

1. Number of financing contract /Project title/Project coordinator /Project director	20DPST/ Innovative self-propelled multifunctional equipment endowed with working system designed to small agricultural farms works/S.C. RURIS IMPEX.S.R.L/Eng. Florea Nicolae.
2. Funding	Financed by UEFISCDI – INNOVATION-programme Subprogram:Development of Products-Systems-Technologies.
3. UEFISCDI link	
4. Project value(total/irredeemable, in lei)	2.599.537/1.589.437
5. Details about the project(Consortium component , objective, implementation period, foreseen results)	<p>- CONSORTIUM COMPONENCE:</p> <ul style="list-style-type: none">- S.C. RURIS IMPEX.S.R.L – Craiova – Coordinator.-NATIONAL INSTITUTE OF RESEARCH- DEVELOPMENT FOR MACHINES AND INSTALLATIONS DESIGNED TO AGRICULTURE AND FOOD INDUSTRY- INMA Bucharest – Partner. <p>- OBJECTIVE: The project main object is to achieve an „Innovative self-propelled multifunctional equipment endowed with working system designed to small agricultural farms works”, made of a Motor cultivator of 7.5 H.P and a Reversible plough with one body.</p> <p>- IMPLMENTATION DURATION: 28 months</p> <p>- RESULTS FORESEEN:</p> <ul style="list-style-type: none">• Manufacturing documents• Experimental models• Report of tests in operating and laboratory conditions• Demonstration report• Market study• Documents related to products achievement• Catalogue of working parts• User handbook• Put into operation report• Testing bulletin• Webpage• Articles• Poster• Film• Technical leaflet• Leaflet• Patent notification• Scientific communications
6. Reporting to Stage 1/ Activity 1.1	<p>EXECUTION STAGE NO. 1: Design of experimental models</p> <p>Activity 1.1: Drawing up the documents of manufacturing EM:</p> <ul style="list-style-type: none">- Motor cultivator- Reversible plough <p>Scientific, technical and economic and financial results</p>

planned for stage no. 1 are completely achieved, being concretized by:

- Drawing up the execution documents within the design project 3D, SolidWorks, for motor cultivator,, fig. 1 and reversible plough, fig. 2;
- Setting up the technical and scientific report (RST):
- Drawing up the documents related to economic and financial report (REC).

Destination: Motor cultivator, equipped with reversible plough, is designed to perform the ploughing work.

Motor cultivator can be also used for achieving other works, when it is in aggregate with other types of equipment, such as transport trailer, rotative hoe, hoeing machine, snow cutter and others according to motor cultivator traction power.

Motor cultivator in aggregate with reversible plough and other working equipment, can be used in ploughing and maintaining the agricultural works in field, greenhouses and solariums as well as in gardens and parks; it can be also used for other types of operations and is mainly designed to small agricultural farms, individual households and owners of lawns and verdure spots.

Main technical and functional characteristics:

- maximum power of thermal engine.....7.5 CP
- rate of travel in work5...10 km/h
- plough type.....reversible with one body
- body working width.....120mm
- body working depth.....120mm(average soil)

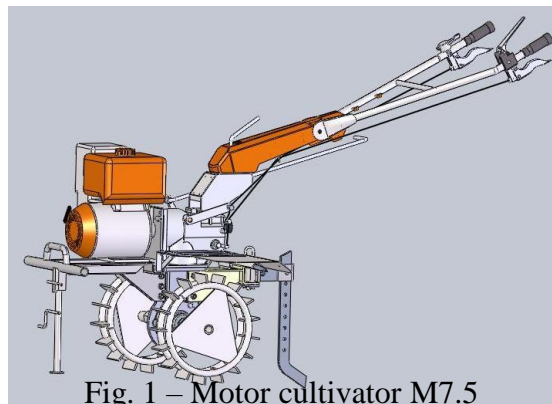


Fig. 1 – Motor cultivator M7.5

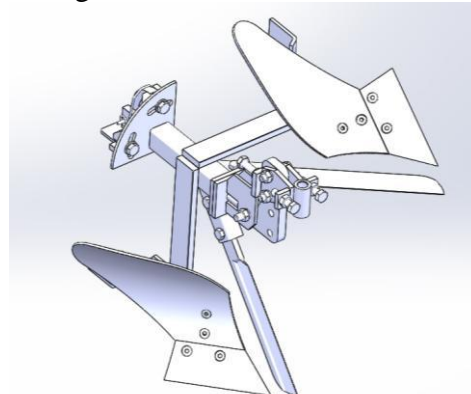


Fig. 2- Rversible plough – PR1

7. Events	Within the stage 1 project webpage was achieved.
8. Contact person	Florea Nicolae: address: Loc. Carcea, Str. Plaiului, Nr. 13,

	<p><i>Jud. Dolj; mail: tehnic@ruris.ro; telefon: 0730 280 724</i></p>
--	--