

Generatoare de current RURIS

Manual de utilizare

CUPRINS

1. Avertizari	
2. Caracteristici tehnice	
3. Identificarea componentelor.....	
4. Informatii pentru siguranta.....	
5. Alegerea unui generator.....	
6. Utilizarea generatorului.....	
7. Verificarea inaintea pornirii	
8. Pornirea/Oprirea Motorului.....	
9. Functionarea la altitudini inalte	
10. Intretinere.....	
11. Transport/Depozitare.....	
12. Depistarea defectiunilor.....	

Va multumim ca ati cumparat acest generator. Dorim sa va ajutam sa obtineti cele mai bune rezultate de la noul dumneavoastra generator si sa il folositi in siguranta.

Acest manual contine informatii despre cum sa faceti aceste lucruri; va rugam cititi-l cu atentie.

Toate informatiile si specificatiile din aceasta publicatie se bazeaza pe informatiile despre produs disponibile la momentul tiparirii.

Tipul DC este echipat pentru priza DC. Tipul DDC este echipa atat pentru pornire electrica cat si pentru priza DC.

Acest manual trebuie considerat parte integranta a generatorului si daca acesta e vandut trebuie sa il insoteasca.

Mesaje pentru siguranta

Siguranta dumneavoastra si a celorlalti este foarte importanta. Am furnizat mesaje importante privind siguranta in acest manual si pe generator. Va rugam sa cititi aceste mesaje cu atentie.

Un mesaj de siguranta va alerteaza asupra unui potential risc care v-ar putea afecta pe dumneavoastra sau pe altii. Fiecare mesaj de siguranta este urmat de simboluri de alerta si unul din trei cuvinte: **PERICOL (DANGER)**, **AVERTISMENT (WARNING)** sau **ATENTIE (CAUTION)**. Ele inseamna:

DANGER – veti fi omorat sau vatamat serios daca nu urmati instructiunile

WARNING – puteti fi omorat sau vatamat serios daca nu urmati instructiunile

CAUTION – puteti fi vatamat serios daca nu urmati instructiunile

Mesaje de prevenire a defectiunilor

Alte mesaje importante sunt precedate de cuvantul **NOTICE (NOTA)**. Acest cuvant inseamna:

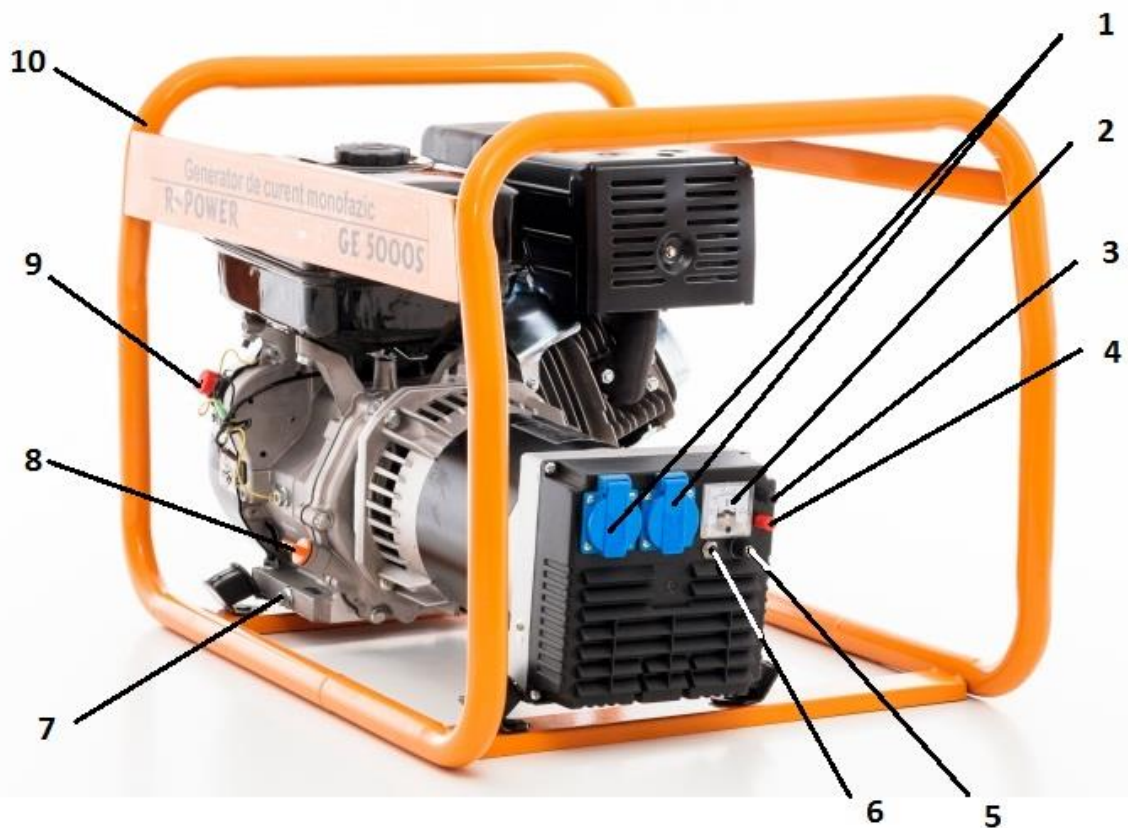
NOTICE Generatorul dumneavoastra sau alte bunuri pot fi stricate daca nu urmati instructiunile.

Scopul acestor mesaje este de a va ajuta sa preveniti stricarea generatorului dumneavoastra, a altor bunuri sau a mediului.

2. CARACTERISTICI TEHNICE

	Generator R-Power 2500s	Generator R-Power 5000s
Motor	General Engine	General Engine
Putere motor	7 CP	13 CP
Timpi	4	4
Combustibil	Benzina fara plumb	Benzina fara plumb
Capacitate baie ulei	0,6L	1,1L
Capacitate cilindrica	196 cmc	389 cmc
Consum carburant	0,33(Litri/Kw/h)	0,33(Litri/kw/h)
Pornire	Manuala	Manuala
Tensiune de iesire DC	12v	12v
Tensiune de iesire AC	220v	220v
Frecventa de lucru	50Hz	50Hz
Putere maxima	2800w	5500w
Putere nominala	2500w	5000w

3. IDENTIFICAREA COMPONENTELOR



1. Priza AC (curent alternativ 220v)
2. Indicator tensiune
3. Borna (-) DC (current continuu 12v)
4. Borna (+) DC
5. Siguranta
6. Protectie suprasarcina
7. Buson golire ulei motor
8. Buson alimentare ulei motor (joja)
9. Buton pornit/oprit motor
10. Cadru protectie

4. INFORMATII PENTRU SIGURANTA

Acest generator este proiectat pentru a furniza servicii sigure in exploatare daca este utilizat conform instructiunilor. Cititi si intelegeti acest manual al utilizatorului inainte de folosi generatorul. Puteti preveni accidente daca sunteti familiarizat cu comenzile generatorului si daca observati procedurile de exploatare in siguranta.

Responsabilitatea operatorului

- Stie cum sa opreasca generatorul rapid in caz de urgenta
- Intelege folosirea comenzilor generatorului, a prizelor si a legaturilor.
- Se asigura ca oricine foloseste generatorul primeste instructiuni adecvate. Nu lasati copii sa foloseasca generatorul fara supravegherea parintilor. Tineti la distanta de aria de utilizare, copiii si animalele.
- Asezati generatorul pe o suprafata solida, uniforma si evitati nisipul sau zapada. Daca generatorul este inclinat sau rasturnat, poate rezulta deversare de combustibil. De asemenea, daca generatorul este rasturnat sau afundat intr-o suprafata moale, nisip, noroi sau apa, pot patrunde in generator.

Pericol de monoxid de carbon

- Esapamentul contine monoxid de carbon toxic, un gaz incolor si inodor. Inhalarea gazului de esapament poate cauza pierderea constiintei si cauza moartea.
- Daca generatorul functioneaza intr-o zona inchisa, sau doar partial inchisa, aerul pe care il respirati poate contine o cantitate periculoasa de gaz de esapament. Pentru a evita acumularea gazului, asigurati o ventilare adecvata.

Pericol de electrocutare

- Generatorul produce suficienta putere electrica pentru a cauza un soc serios sau electrocutare daca este folosit neadecvat.
- Folosirea unui generator sau a unui echipament electric in conditii de umiditate, cum ar fi ploaia sau zapada, sau langa o piscina sau sistem de irigare, sau cand aveti mainile ude, poate cauza electrocutarea. Pastrati generatorul uscat.
- Daca depozitati generatorul afara, neprotejat de vreme, verificati toate componentele electrice pe tabloul de comanda inainte de fiecare utilizare. Umezeala sau gheata poate cauza defectiuni de functionare sau scurt circuite in componentele electrice, ceea ce poate duce la electrocutare.
- Nu conectati la sistemul electric al unei cladiri decat daca un intrerupator de izolare a fost instalat de un electrician calificat.

NOTIFICARE Utilizarea inadecvată a generatorului îl poate avaria și îi poate scurta durata de viață.

- Utilizați generatorul doar conform destinației sale.
 - Dacă aveți întrebări despre destinația acestuia, întrebați dealer-ul sau contactați centrul de service local.
 - Manevrați generatorul doar pe suprafețe plane.
 - NU expuneți generatorul la umezeală excesivă, praf, mizerie sau vapori corozivi.
 - NU introduceți obiecte prin canalele de răcire.
 - Dacă dispozitivele conectate se supraîncălzesc, opriți-le și deconectați-le de la generator.
- sau puterea electrică este pierdută.
-sau echipamentul produce scânteii, fumuri sau emite flăcări.
-sau unitatea vibrează excesiv.
opriți-le și deconectați-le de la generator.

Pericol de incendii si ardere

- Sistemul de esapament se incinge suficient pentru a aprinde unele materiale.
- Pastrati generatorul la o distanta de minimum 1 metru de cladiri sau alte echipamente in timpul functionarii.
- Nu imprejmuiti generatorul.
- Tineti departe de generator materialele inflamabile.
- Toba de esapament poate fi foarte fierbinte in timpul functionarii si ramane fierbinte o perioada dupa oprirea motorului. Nu atingeti toba de esapament fierbinte. Lasati sa se raceasca motorul inainte de depozitarea in interior a generatorului.
 - Benzina este foarte inflamabila si exploziva in anumite conditii. Nu fumati si nu lasati flacari sau scantei unde este alimentat generatorul sau este depozitata benzina. Alimentati intr-o zona bine ventilata cu motorul oprit.
 - Vaporii de combustibil sunt foarte inflamabili si se pot aprinde dupa ce motorul a pornit. Asigurati-va ati sters orice urma de combustibil varsat inainte de a porni generatorul.

AVERTISMENT Demarorul și alte piese rotative pot prinde mâinile, părul, hainele sau accesoriile, provocând răni grave.

- NICIODATĂ să nu manevrați generatorul fără carcasa sau capacele de protecție.
- NU purtați haine largi, bijuterii sau orice ar putea fi prins în demaror sau alte piese rotative.
- Legați părul lung și scoateți bijuteriile.
- NU modificați generatorul în niciun mod.

NOTIFICARE Depășirea capacității puterii/intensității curentului electric al generatorului poate avaria generatorul și/sau dispozitivele electrice conectate la acesta.

- NU depășiți capacitatea puterii/intensității curentului electric al generatorului. Vezi Nu Supraîncărcați Generatorul în secțiunea Operare.
- Porniți generatorul și lăsați motorul să se stabilizeze înainte de a conecta sarcinile electrice.
- OPRIȚI sarcinile electrice și deconectați-le de la generator înainte de a opri sau porni generatorul.

5. ALEGEREA UNUI GENERATOR

Calcularea puterii

Cea mai mare problema în selectarea unui generator este determinată de cerințele de putere care trebuie îndeplinite în condiții de funcționare.

Subdimensionarea generatorului este singura greșeală cel mai des întâlnită care poate fi evitată, dacă se iau în considerare **toate** elementele ce vor fi conectate la acesta. De asemenea, calcularea cerințelor de început pentru operarea oricărui motor electric este un considerent foarte important.

O estimare a sarcinii totale care va fi conectată la generator poate fi efectuată, adunând amperajele notate pe fiecare instrument în parte. Placuta, pe care sunt menționate cerințele se găsește pe toate sculele electrice, motoarele sau dispozitivele electrice. Pe ea sunt menționate informații precum: amperajul, viteza de operare, frecvența, și pentru motoarele electrice caietul de sarcini.

Odată ce se cunoaște amperajul total al tuturor sculelor și echipamentelor conectate, se pot lua în considerare următoarele, pentru a stabili puterea de pornire necesară:

Dacă echipamentul este pentru încălzire sau iluminat și nu are motoare electrice, înmulțiți amperajul necesar pentru funcționare cu 1, și apoi cu tensiunea nominală.

Rezultatul reprezintă puterea de pornire necesară pentru acest echipament. Instalațiile de încălzire, becurile, filtrele de cafea, plite, sunt cunoscute ca având sarcini rezistive. Astfel de echipamente atrag o cantitate constantă de curent când sunt pornite.

În cazul în care echipamentul ce va fi conectat este compus din scule de mână precum, ferăstrăie, burghie sau altele; înmulțiți amperajul de funcționare cu 2, și apoi cu tensiunea necesară. Din nou, rezultatul va reprezenta puterea de pornire necesară.

Astfel de echipamente atrag de obicei de două ori mai mult curent decât amperajul lor normal, atunci când sunt folosite la capacitate maximă sau la pornirea motorului.

Dacă echipamentul folosit este staționar sau are motoare electrice, înmulțiți amperajul de funcționare cu 3, și apoi cu tensiunea necesară. Încă o dată, rezultatul va reprezenta puterea necesară pentru folosirea acestui echipament. Motoarele electrice acționează echipamente staționare și de obicei necesită până la de trei ori mai mult amperaj de rulare la pornire, până când motorul ajunge la viteza normală de operare.

Puterea necesară a generatorului = (amperi) x (volți) x (1,2 sau 3)

Acest exemplu va ajuta să explicați aceste cerințe:

Un client vrea sa opereze pe generator urmatoarele echipamente: (1) un radiator; (2) un congelator, (3) un frigider mic, (4) un cuptor cu microunde, (5) 4 becuri de 60 de watt.

Echipament	Placuta cu putere in watti	Multiplcare (x)	Putere (watt) the pornire
Radiator	1.250	1	1.250
Congelator	400	3	1.200
Frigider mic	400	3	1.200
Cuptor cu microunde	750	1	750
4 becuri de 60W	240	1	240
Total	3840		4640

Sunt necesari 4640 de wati daca toate echipamentele vor fi pornite simultan. Asta inseamna ca este necesar un generator cu un nivel minim continuu de 5000 de wati.

6. UTILIZAREA GENERATORULUI

1) Conectarea la sistemul electric al unei cladiri

Conexiunile pentru sursa de energie auxiliara la sistemul electric al unei cladiri trebuie executate de un electrician calificat. Conexiunea trebuie sa izoleze puterea generatorului de sistemul de electricitate publica, si trebuie sa fie in accord cu prevederile si reglementarile electrice in vigoare.

AVERTISMENT Conexiunile neadecvate la sistemul electric al unei cladiri pot permite curentului electric emis de generator sa intre in liniile publice. Acest fapt poate electrocute muncitorii firmei publice si altii care vin in contact cu liniile in timpul intreruperii. Consultati compania publica sau un electrician calificat.

ATENTIE Conexiunile neadecvate la sistemul electric al unei cladiri pot permite curentului electric al companiei publice sa treaca in generator. Cand curentul revine, generatorul poate exploda, arde sau cauza arderi in sistemul electric al cladirii.

2) Sistemul de legare la masa

Pentru a preveni electrocutarea cauzata de dispozitive defecte, generatorul trebuie sa fie legat la masa. Conectati o bucata de cablu de sarma intre borna de masa si pamant. Generatoarele au un sistem de legare la pamant care face legatura intre partile de cadru ale generatorului si bornele de masa din prizele de iesire AC. Sistemul de legare la pamant nu este conectat la cablu neutru AC.

Daca generatorul este testat de un tester de priza, nu va ilustra aceleasi caracteristici de circuit de masa ca pentru o priza normala.

Cerinte speciale

S-ar putea sa existe reglementari, norme sau ordonante care sa fie aplicabile utilizarii generatorului ale Ministerului Sanatatii sau altor organe competente. Va rugam sa consultati un electrician calificat, inspector electric sau agentie locala in domeniu.

- In unele regiuni, generatoarele trebuie inregistrate la companiile locale utilitare.
- Daca generatorul este folosit pe santier, ar putea fi nevoie sa consultati si alte reglementari.

3) Aplicatii AC

Inainte de a conecta un aparat sau un cablu de alimentare la generator:

- Asigurati-va ca functioneaza. Aparatele sau cablurile defecte genereaza risc de electrocutare.
- Daca un aparat incepe sa functioneze anormal, devine incet sau se opreste brusc, opriti-l imediat. Deconectati aparatul si stabiliti daca problema este a aparatului sau daca capacitatea nominala a generatorului a fost depasita.
- Asigurati-va ca puterea nominala a aparatului nu depaseste aceea a generatorului. Nu depasiti niciodata puterea nominala maxima a generatorului. Nivelurile de putere intre nominal si maxim pot fi folosite cel mult 30 minute.

NOTA Supraincarcarea semnificativa poate intrerupe circuitul.

Depasirea limitei de timp pentru functionarea cu puterea maxima sau supraincarcarea usoara a generatorului nu intrerupe circuitul, dar va scurta durata de functionare a generatorului.

Limita de functionare pe putere maxima pana la 30 minute.

Puterea maxima a generatorului R-Power 2500S este: 2,8 kW

Puterea maxima a generatorului R-Power 5000S este: 5,5 kW

Pentru functionare continua nu depasiti puterea nominala.

In orice caz, trebuie luate in considerare cerintele de putere totala (kW) a tuturor aparatelor conectate. Producatorii de aparate listeaza de obicei puterea nominala langa numarul de model sau numarul de serie.

4) Aplicatii DC

Bornele DC pot fi folosite DOAR pentru a incarca baterii tip auto de 12 Volt.

Bornele sunt colorate in rosu pentru identifica borna pozitiva (+) si negru pentru cea negativa (-). Bateria trebuie conectata la bornele DC ale generatorului cu polaritatea adecvata (pozitivul bateriei la borna rosie a generatorului si negativul bateriei la borna neagra a generatorului).

Protectie de circuit DC

Protectia de circuit DC (curent nominal: 10 A) opreste automat circuitul de incarcare al bateriei DC cand circuitul DC este supraincarcat, cand este o problema cu bateria, sau cand conexiunile intre baterie si generator sunt neadecvate.

Indicatorul din interiorul protectiei de circuit DC va aparea pentru a va arata ca protectia de circuit DC a fost oprita. Asteptati cateva minute si apasati butonul pentru a reseta protectia de circuit DC.

Conectarea cablurilor de baterie:

1. Inainte de a conecta cablurile de incarcare la o baterie instalata pe un vehicul, deconectati cablul legaturii de masa a bateriei.

AVERTISMENT Bateria emana gaze explozive; nu va apropiati cu scantei, flacari sau tigari. Asigurati o buna ventilatie cand incarcati sau folositi baterii.

2. Conectati cablul pozitiv (+) al bateriei la borna pozitiva (+) a bateriei.
3. Conectati celalalt capat al cablului pozitiv (+) al bateriei la generator.
4. Conectati cablul negative (-) al bateriei la borna negative (-) a bateriei.
5. Conectati celalalt capat al cablului negativ (-) al bateriei la generator.
6. Porniti generatorul.

NOTA Nu porniti vehiculul cat timp cablurile de incarcare ale bateriei sunt conectate si generatorul functioneaza. Vehiculul sau generatorul ar putea fi defectate.

O supraincarcare de circuit DC, curent excesiv atras de baterie, sau o problema de cuplare, va declupa protectia de circuit DC (butonul PUSH (impinge) iese in afara). Daca se intampla acest lucru, asteptati cateva minute inainte de a apasa protectia de circuit pentru a relua functionarea. Daca protectia de circuit continua sa fie declupata pe OFF, intrerupeti incarcarea si consultati service-ul autorizat.

Deconectarea cablurilor de baterie:

1. Opriti motorul.
2. Deconectati cablul negativ (-) al bateriei de la borna negativa (-) a generatorului.
3. Deconectati celalalt capat negativ (-) al cablului bateriei de la borna negativa (-) a bateriei.
4. Deconectati cablul pozitiv (+) al bateriei de la borna pozitiva (+) a generatorului.
5. Deconectati celalalt capat pozitiv (+) al cablului bateriei de la borna pozitiva (+) a bateriei.
6. Conectati cablul de legare la masa al vehiculului la borna negativa (-) a bateriei.
7. Reconectati cablul de legare la masa al bateriei vehiculului.

7. VERIFICAREA INAINTEA PORNIRII

Generatorul nu se livreaza cu ulei in motor!

1) Uleiul de motor

NOTA Uleiul de motor este un factor determinant in performanta motorului si durata de functionare.

Verificati nivelul uleiului INAINTE DE FIECARE UTILIZARE generatorul fiind pe o suprafata plana cu motorul oprit.

- Alimentati carterul motorului cu ulei de motor Ruris 4T MAX sau un ulei de clasificare API: CI-4/SL ori superioara acesteia, pana la gura de umplere. Cantitatea necesara este trecuta in tabelul de la Specificatii.
- Verificati dacă nivelul de ulei este corect, prin desfiletarea buşonului situat pe carterul motor și observați dacă uleiul ajunge până la primul filet de sus, la partea superioară de umplere. Verificarea se realizeaza avand motorul pozitionat in plan orizontal



2) Combustibil

Folosiți combustibil de calitate din stații Peco autorizate.

Alimentați cu combustibil tip BENZINĂ FĂRĂ PLUMB de cea mai bună calitate, folosind o pâlnie de metal, în spații deschise și departe de surse de foc sau scântei, care ar putea provoca un incendiu.

Nu folosiți niciodată benzina veche sau contaminată sau amestec ulei/benzina.

Evitați apa sau murdăria în rezervorul de combustibil.

S-ar putea să auziți ocazional zgomote de scântei sau suierături când funcționează cu încărcături mari. Acesta nu este motiv de îngrijorare.

Dacă zgomote de scântei sau suierături apar la viteza constantă a motorului, în condiții normale de încărcare, schimbați firma care produce benzina. Dacă acestea persistă, consultați un service autorizat.

NOTA Functionarea motorului cu zgomote de scantei sau suieraturi persistent poate cauza defectarea motorului.

Functionarea motorului cu zgomote de scantei sau suieraturi persistente este folosire neadevata si Garantia Limitata a Distribuitorului nu acopera piesele defectate din cauza folosirii neadevate.

AVERTISMENT

- NU LASATI LA INDEMANA COPIILOR.
- Benzina este foarte inflamabila si in anumite conditii este exploziva.
- Faceti plinul in zone bine ventilate cu motorul oprit. Nu fumati si nu permiteti flacari sau scantei in zone unde faceti plinul sau unde depozitati benzina.
- Nu depasiti limitele rezervorului (nu ar trebui sa fie combustibil pe gatul de umplere). Dupa ce ati facut plinul, asigurati-va ca ati inchis bine capacul rezervorului. Nu varsati combustibil cand faceti plinul. Vaporii de combustibil se pot aprinde. Daca varsati combustibil, uscati zona inainte de a porni motorul.
- Evitati contactul repetat sau prelungit al vaporilor cu pielea sau inhalarea vaporilor.

Capacitatea rezervorului:

R-Power 2500S: 3.6 L

R-Power 5000S: 6.5 L

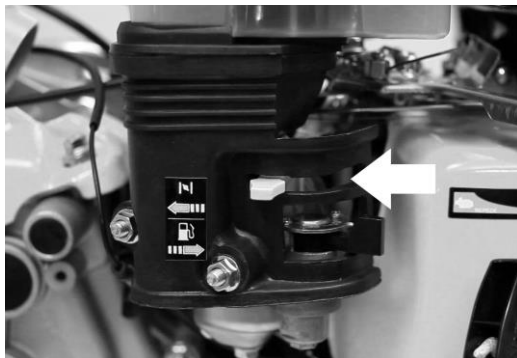
8. PORNIREA / OPRIREA MOTORULUI

Inainte de pornirea motorului,asigurati-va ca:

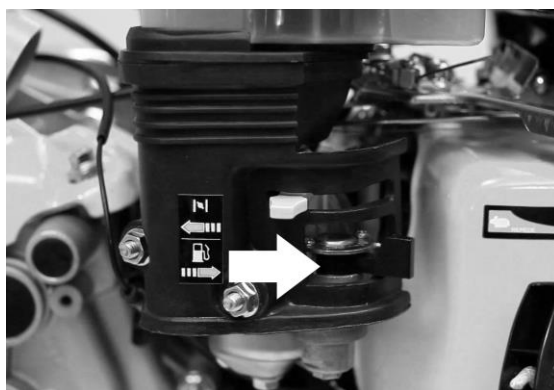
- Uleiul este la nivel in baia de ulei
- Nu sint consumatori conectati la prizele generatorului.
- Generatorul are impamantarea legata
- Toate asamblarile filetate sint strinse corespunzator
- Generatorul este asezat pe suprafata plana si stabile

Pornirea motorului

- comutați clapeta de șoc a motorului,



- în sensul arătat în desen, comutați clapeta robinetului de benzină,

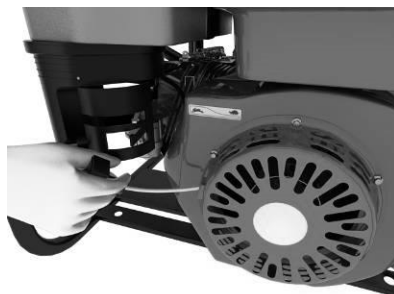


- trageți de 4 ori ușor, la sfoara demaror a motorului, pentru a amorsa cu ulei toate orificiile interne ale motorului;
- puneti butonul PORNIT/OPRIT pe pozitia ON.



- trageți sfoara demaror ușor până ce simțiți o rezistență după care trageți energic și continuu

PRECAUȚIE: Nu lăsați sfoara demaror să revină brusc peste motor. Readuceți încet pentru a evita deteriorarea starterului.

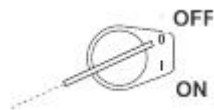


-În momentul pornirii motorului, deplasați ușor până la capăt de cursă în sensul opus clapeta de șoc, până când motorul funcționează „rotund” adică nu are simptome de oprire;

-dupa 1-2 min de functionare in gol, se pot conecta consumatori la prizele generatorului.

Oprirea motorului

- se deconecteaza consumatorii alimentati de generator.
- se pune butonul PORNIT/OPRIT pe pozitia OFF si motorul se va opri.



SCHIMBAREA ULEIULUI

Pentru a se asigura o drenare rapidă și completă, evacuați uleiul din motor cât timp motorul este cald.

- Scoateți bușonul de alimentare a băii de ulei și bușonul de golire, apoi lăsați să se scurgă uleiul.
- Remontați bușonul de golire și strângeți-l corespunzător.
- Alimentați cu ulei Ruris 4T Max sau un ulei de clasificare API: CI-4/SL ori superioară, până la nivelul specificat.
- Remontați bușonul de alimentare.
- Schimbați uleiul la fiecare 25 de ore de funcționare sau o dată la 6 luni.

NOTĂ:

Se recomandă a nu se dispune uleiul de motor într-o asemenea manieră încât să se intre în contradicție cu normele de protecție a mediului înconjurător. Uleiul este recomandat a se pune în bidon etanș și dus într-o stație de service. A nu se abandona pe sol sau arunca în rețeaua de ape reziduale.

9. FUNCTIONAREA LA ALTITUDINI INALTE

La altitudini inalte amestecul standard de carburator aer-combustibil va fi excesiv de bogat. Performanta va scadea și va crește consumul de combustibil. Performanta la altitudini inalte poate fi îmbogățita prin instalarea unui jiclor cu diametrul mic pentru combustibil în carburator și reajustarea surubului de reglaj. Dacă motorul funcționează mereu la altitudini mai inalte de 1500 metri deasupra nivelului mării, consultați un furnizor autorizat de generator pentru modificarea carburatorului. Chiar și cu jiclor de carburator adecvat, puterea motorului va scadea cu aproximativ 3.5% pentru fiecare 300 metri de creștere în altitudine. Efectul altitudinii asupra puterii motorului va fi mai mare de atât, dacă nu efectuați modificarea carburatorului.

NOTA Dacă un motor modificat pentru altitudini inalte este folosit la altitudini mici, amestecul slab aer-combustibil va reduce performanta și poate supraîncălzi și defecta serios motorul.

10. INTRETINERE

Intretinerea adecvata este esentiala pentru functionarea in siguranta, economica si fara probleme. Ajuta de asemenea la reducerea poluarii aerului.

AVERTISMENT Gazele de esapament contin monoxid de carbon toxic.

Opriti motorul cand efectuati actiuni de intretinere. Daca motorul trebuie sa mearga, ventilati bine zona.

Intretinerea si ajustarea periodica sunt necesare pentru a mentine generatorul in stare buna de functionare. Efectuati inspectiile si intretinerea la intervalele mentionate in tabelul de intretinere de mai jos.

Interval Item	La fiecare utilizare	Dupa primele 5h (3)	Dupa 25h sau 6 luni (3)	Dupa 100h sau 6 luni (3)	Dupa 300h sau un an (3)
Verificarea și înșurubarea bolțurilor și piulițelor	O				
Verificarea și reumplerea uleiului de motor	O				
Verificare filtru aer	O				
Curatire filtru aer			O(1)		
Verificare curatare pahar decantor carburator				O	
Verificare/curatare bujie				O	
Jocul supapelor- verificare/ajustare					O(2)
Rezervor combustibil si filtru combustibil-verificare/curatare					O(2)
Curățirea exterioara a generatorului	O				
Verificarea sistemului de pornire	O				
Schimbul de ulei la motor		O	O		

(1) Efectuati intretinerea mai des cand folositi in zone cu mult praf.

(2) Aceste parti din procesul de intretinere trebuie efectuate la un service autorizat, sau de proprietar daca are uneltele potrivite. are competente mecanice.

(3) Pentru uz profesional comercial, inregistrati orele de functionare pentru a stabili intretinerea corecta.

AVERTISMENT Daca nu efectuati intretinerea corect, sau daca nu rezolvati o problema inainte de functionare, puteti cauza un defect in urma caruia sa fiti ranit sau ucis. Urmariti intotdeauna recomandarile de intretinere si inspectie si programul din acest manual

INTREȚINEREA FILTRULUI DE AER

Un filtru de aer colmatat (impregnat cu impurități) va diminua fluxul de aer din carburator. Pentru a se preveni funcționarea defectuoasă a carburatorului, întrețineți regulat filtrul de aer. Întreținerea filtrului de aer se va face mai des în situația în care pompa lucrează în zone extrem de poluate cu praf.

AVERTIZARE:

Nu utilizați niciodată motopompa fără filtru de aer. Prin aspirația de impurități solide, cum ar fi particulele de praf se va produce o rapidă deteriorare a motorului.

- Deșurubați piulița fluture, scoateți capacul filtrului de aer și elementul filtrant.
- Spălați buretele elementul filtrant cu apa caldă și detergent și uscați-l complet.
- Suflați la un compressor elemental filtrant de hirtie din interior spre exterior.
- Remontați elementul filtrant și capacul filtrului.

INTRETINEREA BUJIEI

Pentru a asigura o funcționare corespunzătoare a motorului, bujia va trebui curățată de eventuale depuneri și va avea distanța între electrozi în limitele specificate.

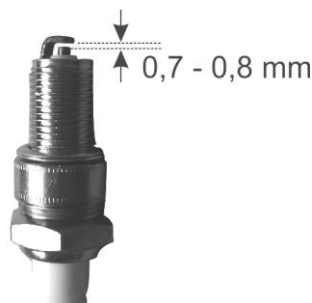
- 1) Scoateți pipa bujiei

AVERTIZARE:

Dacă motorul a fost în funcțiune, eșapamentul este foarte fierbinte. Atenție! A nu se atinge!



- 2) Controlați vizual bujia. Schimbați bujia care prezintă uzură aparentă sau care are dielectricul fisurat sau ciupit. Dacă bujia este în situația de a fi reutilizată, curățați-o cu ajutorul periei de sârmă.
- 3) Distanța între electrozi se măsoară cu ajutorul unei lere de măsurat. Ea va avea valoarea de 0,7 - 0,8mm. Dacă este necesar, corectați valoarea prin îndoirea electrozului lateral.



- 4) Verificați dacă șaiba de montaj a bujiei este în stare corespunzătoare și introduceți bujia prin înfiletare cu mâna, pentru a se evita deteriorarea filetelui.

NOTA:

La montarea unei bujii noi, după așezarea bujiei pe scaun, se va strânge jumătate de tura care comprima șaiba de montaj. Dacă se remontează o bujie utilizată, se va strânge 1/8-1/4 ture.

PRECAUTIE: Asigurați-vă că bujia a fost strânsă ferm. O bujie strânsă necorespunzător poate deveni fierbinte și posibil să defecteze motorul. A nu se utiliza niciodată o bujie cu domeniu de încălzire necorespunzător.

11. TRANSPORT/DEPOZITARE

AVERTIZARE:

Pentru a se evita aprinderile periculoase de incendiu, lăsați motorul să se răcească înainte de a efectua transportul generatorului sau depozitarea acestuia în incinte închise.

La transportul generatorului, puneți robinetul de combustibil pe poziția OFF și mențineți generatorul la nivel orizontal pentru a preveni scurgerea benzinei. Benzina vărsată sau vaporii de benzină pot lua foc.

1. Înainte de a depozita generatorul pentru o perioada mai îndelungată, verificați dacă incinta de depozitare este corespunzătoare din punct de vedere al umidității și prafului.
2. Curățați generatorul
3. Golirea combustibilului:
 - Cu robinetul de combustibil pe poziția OFF, scoateți șurubul de drenaj de pe paharul carburatorului și scoateți combustibilul din carburator. Scurgeți combustibilul într-un bidon corespunzător.
 - Puneți robinetul de combustibil pe poziția ON și scoateți combustibilul din rezervor într-un bidon corespunzător.
 - Remontați șurubul de drenaj al carburatorului.
 - Scoateți bujia și turnați 20 ml de ulei de motor curat în cilindru. Rotiți arborele cotit de câteva ori prin tragere la sfoara demaror pentru a se distribui uleiul, apoi montați din nou bujia.
 - Trageți de mânerul starterului până ce simțiți o rezistență. La acest punct, supapele de admisie și de evacuare sunt închise și aceasta vă va ajuta să protejați motorul împotriva coroziunii interne.

12. DEPISTAREA DEFECȚIUNILOR

Atunci când motorul nu pornește verificați:

1. Dacă există destul combustibil.
2. Dacă robinetul de combustibil este deschis (ON).
3. Dacă benzina ajunge la carburator.

Pentru a verifica aceasta, desfaceți șurubul de drenaj cu robinetul de combustibil pe poziția ON.

AVERTIZARE:

Dacă se varsă benzină, aveți grijă ca înainte de a trece la verificarea scântei la bujie să ștergeți urma de benzină. Benzina vărsată sau vaporii de benzină pot lua foc.

4. Dacă contactul motorului este pe poziția ON.
5. Dacă există suficient ulei în motor.
6. Dacă există scântea la bujie.
 - a. Scoateți pipa bujiei. Scoateți bujia și curățați orice impuritate de pe electrozii bujiei.

- b. Montați bujia în pipă.
 - c. Puneți contactul motorului pe poziția ON.
 - d. Puneți electrodul lateral al bujiei în legătură cu carcasa motorului și trageți mânerul demarorului.
 - e. Dacă nu se produc scântei, atunci schimbați bujia. Dacă este în regulă, încercați să porniți conform instrucțiunilor.
7. Dacă motorul nu pornește duceți generatorul la un service autorizat.

DECLARAȚIE DE CONFORMITATE



CE generator

In conformitate cu Directiva MD 2006/42/EC si Directiva LVD 2006/95/EC

Nr: SP1001GZ1312671

Aplicant: F.G.P.E co., LTD

Adresa: Jian Road, Qinxiyang Industrial Zone, Fuan, Fujian, China

Descriere Produs: Generator pe benzina

Model: GF950M, GF1250M, GF 950N, GF1250N, GF1500B(E), GF8000B(E), GF1500C(ET)-GF8000C(ET), GF1500F-GF8000F(E), GF1500H-GF8000H(E), GH1500Y-GF8000Y(E), GF170F(E), GF188F(E), GF10-130A(E), GE2500S, GE5000S

Parametri: 110VAC-660VAC, 50/60Hz

TCF/ Proiect nr: 96130653

In conformitate cu cerintele Uniunii Europene Directiva 2006/42/EC si 2006/95/EC. Produsele de mai sus au fost testate de noi cu standardele mentionate si sunt in conformitate cu urmatoarele Standarde Europene: EN 12100:2010, EN60204-1:2006+A1:2009, EN1679-1:1998+A1:2011, EN12601:2010

Raportul tehnic si documentatia se afla la dispozitia aplicantului. Marcajul CE , asa cum este aratat mai jos, poate fi fixat pe produs.



Authorized by:
Chief Assessor

Helen

December 4, 2013