



# Hidrofor

## RURIS AquaPower

1008S/ 2010S/ 2011S/  
3009S/ 4010S/ 5010S/  
6009S/ 8009S





## CUPRINS

1. Introducere .....	3
2. Instrucțiuni de siguranță .....	4
3. Prezentarea generală a utilajului.....	5
4. Date tehnice .....	7
5. Instalarea.....	9
6. Punerea în funcțiune .....	11
7. Întreținerea și depozitarea.....	11
8. Defecțiuni și acțiuni de remediere .....	13
9. Declarații de conformitate.....	15



## 1. INTRODUCERE

Stimate client!

Îți mulțumim pentru decizia de a cumpăra un produs RURIS și pentru încrederea acordată companiei noastre! RURIS este pe piață din anul 1993 și în tot acest timp a devenit un brand puternic, care și-a construit reputația prin respectarea promisiunilor, dar și prin investițiile continue menite să vină în ajutorul clienților cu soluții fiabile, eficiente și de calitate.

Suntem convingeți că veți aprecia produsul nostru și vă veți bucura de performanțele sale timp îndelungat. RURIS nu oferă clienților săi doar utilaje, ci soluții complete. Un element important în relația cu clientul este consilierea atât înainte de vânzare, cât și post vânzare, clienții RURIS având la dispoziție o întreagă rețea de magazine și puncte service partenere.

Pentru a vă bucura de produsul cumpărat, vă rugăm să parcurgeți cu atenție manualul de utilizare. Prin respectarea instrucțiunilor, o să aveți garanția unei utilizări îndelungate.

Compania RURIS lucrează continuu pentru dezvoltarea produselor sale și de aceea își rezervă dreptul de a modifica printre altele forma, înfățișarea și performanțele acestora, fără a avea obligația de a comunica acest lucru în prealabil.

Vă mulțumim încă o dată că ați ales produsele RURIS!

Informații și suport clienți:

Telefon: **0351.820.105**

e-mail: [info@ruris.ro](mailto:info@ruris.ro)

## 2. INSTRUCȚIUNI DE SIGURANȚĂ

Citiți cu atenție acest manual înainte de a instala hidroforul.

Păstrați cu grijă acest manual. Dacă apar probleme, contactați service-ul autorizat RURIS. Vă rugăm să verificați dacă hidroforul a fost utilizat corect și dacă problema este cauzată de funcționarea acestuia.

Hidrofoarele pot fi utilizate pentru aplicații de uz rezidențial, pentru a pompa apa curată la presiune constantă; pentru a furniza apă pentru toalete, mașini de spălat, mașini de spălat vase și pentru a stropi grădina. Acestea pot fi utilizate de asemenea pentru sisteme presurizate pentru a crește presiunea hidrostatică. Aceste hidrofoare sunt adecvate și pentru a distribui apa potabilă.

Hidroforul nu poate fi utilizat pentru apa sărată, substanțe inflamabile, corozive sau lichide periculoase. Verificați ca hidroforul să nu funcționeze niciodată fără lichide.

Nu îndreptați jetul de apă direct spre utilaj sau alte componente electrice!

\*Nu atingeți ștecărul cu mâna udă! Scoateți utilajul din priză, ținând de ștecăr, nu de cablul de alimentare. \*Conectați numai la o priză cu împământare, montată corect și verificată. Tensiunea și siguranța de protecție a circuitului trebuie să corespundă cu valorile specificate.

Protecția va fi asigurată de un dispozitiv pentru curent rezidual (RCD) de max. 30 mA. Priza împământată sau ștecărul unui cablu prelungitor trebuie așezate în zone protejate împotriva contactului cu apa. Utilizați numai cabluri prelungitoare cu secțiunea transversală corespunzătoare a conductorilor. Desfășurați complet rolele de cablu. \*Nu îndoiiți, nu striviți, nu trageți și nu treceți cu mașina peste cabluri și prelungitoare; protejați împotriva marginilor ascuțite. \*Așezați cablul prelungitor astfel încât să nu pătrundă în lichidul pompat. \*Scoateți utilajul din priză înainte de orice operație de service.

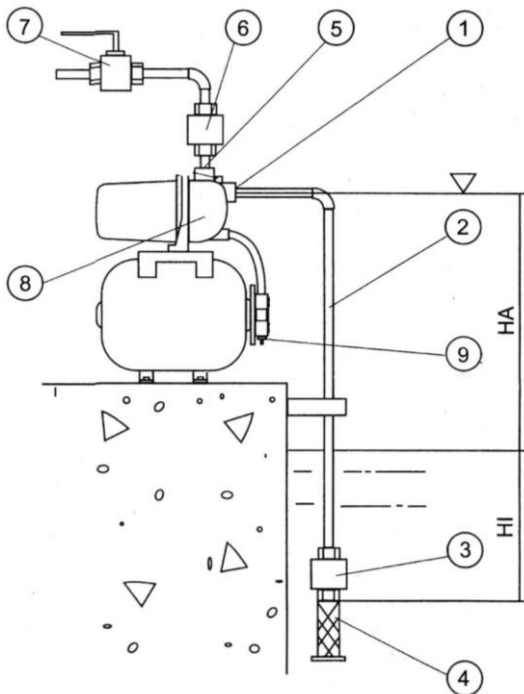
Înainte de folosire, verificați cablul de alimentare. Asigurați-vă că este intact.

Dacă cablul prezintă deteriorări în timpul folosirii, deconectați alimentarea imediat.

**NU ATINGEȚI CABLUL ÎNAINTE DE A DECONECTA ALIMENTAREA.**

### 3. PREZENTAREA GENERALĂ A UTILAJULUI

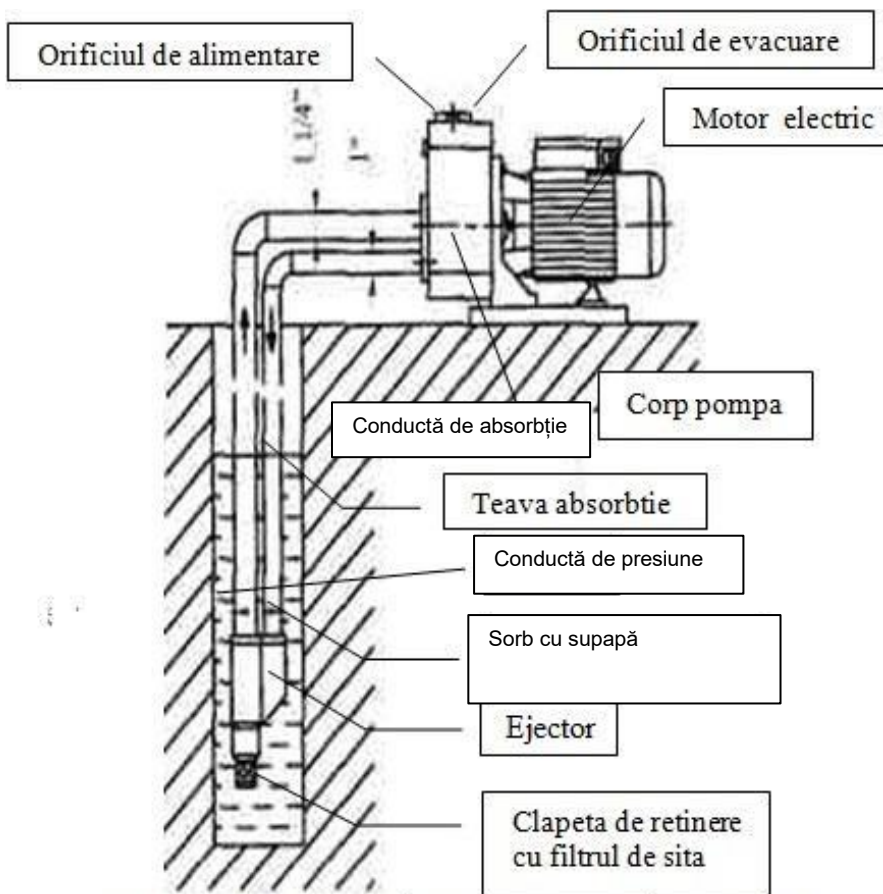
**Grafic de montaj hidrofor fără ejector**



- 1 Orificiu aspirație hidrofor
- 2 Conductă aspirație
- 3 Sorb cu supapă
- 4 Filtru
- 5 Refulare
- 6 Clapetă de sens
- 7 Robinet de secționare

- 8 Corp pompa
- 9 Vas de expansiune

Ejectorul unui hidrofor este componenta care funcționează în baza unei anumite presiuni, el fiind cel cu ajutorul căruia se obțin debitele de apă. Folosirea unor hidrofoare cu ejector anulează utilizarea unei pompe submersibile împreună cu un hidrofor, ejectorul jucând de fapt acest rol constructiv, se folosește în special pentru adâncimi mai mari (pentru utilajele dotate cu ejector).



Schema de montaj a pompei cu ejector extern

**Atenție!** Pentru o funcționalitate la capacitatea maximă de debit a pompei hidrofor și pentru a nu exista piedici în procesul de amorsare nu modificați diametrele de absorbție ale coloanei.

#### 4. DATE TEHNICE

<b>Model</b>	<b>1008S</b>	<b>2010S</b>	<b>2011S</b>
<b>Putere motor</b>	750W	900W	1100W
<b>Adâncime maximă absorbție</b>	9m	9m	9m
<b>Înălțime maximă refulare</b>	45m	50m	55m
<b>Volum rezervor</b>	19l	24l	50l
<b>Debit</b>	46l/min	52l/min	58l/min
<b>Turbină</b>	Bronz	Inox	Bronz
<b>Bobinaj</b>	Aluminiu	Aluminiu	Aluminiu
<b>Manometru</b>	Standard	Standard	Standard
<b>Lungime cablu</b>	2m	2m	2m
<b>Cuplaj din bronz</b>	5 căi	3 căi	3 căi
<b>Tip furtun conector</b>	42 cm	50cm	55cm
<b>Greutate</b>	-	-	-
<b>Garanție</b>	24 luni	24 luni	24 luni

<b>Model</b>	<b>3009S</b>	<b>4010S</b>	<b>5010S</b>
<b>Putere motor</b>	1500W	1800W	2200W
<b>Adâncime maximă absorbție</b>	9m	9m	9m
<b>Înălțime maximă refulare</b>	60m	70m	70m
<b>Volum rezervor</b>	24l	24l	50l
<b>Debit</b>	55l/min	60l/min	60l/min
<b>Turbină</b>	Bronz	Bronz	Bronz
<b>Bobinaj</b>	Aluminiu	Aluminiu	Cupru
<b>Manometru</b>	Standard	Standard	Standard
<b>Lungime cablu</b>	2m	2m	2m
<b>Cuplaj din bronz</b>	5 căi	5 căi	5 căi
<b>Tip furtun conector</b>	50cm	55cm	60cm
<b>Greutate</b>	-	-	-
<b>Garanție</b>	24 luni	24 luni	24 luni

<b>Model</b>	<b>6009S</b>	<b>8009S</b>
<b>Putere motor</b>	880W	1100W
<b>Adâncime maximă absorbție</b>	9m	25m
<b>Înălțime maximă refulare</b>	45m	55m
<b>Volum rezervor</b>	24l	50l



<b>Debit</b>	46l/min	30l/min
<b>Turbină</b>	Bronz	Bronz
<b>Bobinaj</b>	Aluminiu	Aluminiu
<b>Manometru</b>	Standard	Standard
<b>Lungime cablu</b>	2m	2m
<b>Cuplaj din bronz</b>	5 căi	5 căi
<b>Tip furtun conector</b>	50cm	50cm
<b>Nivel zgomot</b>	71 dB	72 dB
<b>Greutate</b>	-	-
<b>Garanție</b>	24 luni	24 luni

## 5. INSTALAREA

Atunci când instalați hidroforul, asigurați-vă că acesta este deconectat de la alimentarea electrică.

Protejați hidroforul și toate țevile împotriva condițiilor climaterice defavorabile și înghețului.

Pentru a preveni eventuale vătămări, evitați să introduceți mâna în orificiul hidroforului dacă acesta este conectat.

Utilizați o țeavă de aspirație (2) cu un diametru egal cu acela al orificiului de aspirație a hidroforului (1). Dacă înălțimea (HA) este peste 4 metri utilizați o țeavă cu un diametru mai mare. Circuitul de aspirație trebuie să fie perfect etanșat la aer. Pentru a preveni formarea pungilor de aer care ar putea afecta randamentul hidroforului nu trebuie să existe coturi sau pante. Trebuie montat un sorb cu supapa (3) cu filtru (4) la aproximativ jumătate de metru sub nivelul fluidului care trebuie pompat (HI) la un capăt al circuitului. Pierderile de sarcină pot fi reduse utilizând țevi de refulare cu diametru egal sau mai mare

cu orificiul hidroforului (5). Se recomandă să instalați o clapetă de sens (6) direct pe circuitul de refulare pentru a preveni deteriorarea hidroforului datorită „loviturilor de berbec”.

Trebuie de asemenea să se instaleze un robinet de secționare (7) mai jos de clapeta de reținere, pentru a facilita operațiunile de service. Țevile trebuie amplasate astfel încât vibrațiile, dacă există, tensiunea și masa să nu afecteze hidroforul. Țevile trebuie să fie trase pe cel mai drept și scurt traseu, evitând utilizarea unui număr excesiv de coturi. Verificați ca motorul să fie ventilat corespunzător. Pentru instalații permanente, se recomandă să se fixeze hidroforul pe suportul sau conectați sistemul cu o secțiune de țeavă rigidă și introduceți un strat de cauciuc (sau alt material anti-vibrant), între suport și hidrofor, pentru a reduce vibrațiile. Locul de instalare trebuie să fie stabil și uscat pentru a garanta stabilitatea hidroforului.

### **ATENȚIE!**

Racordurile, țevile de aspirație și refulare trebuie să fie conectate cu cea mai mare atenție. Asigurați-vă că toate racordurile fixate prin șuruburi sunt etanșate. Evitați aplicarea unei forțe excesive pentru a strânge șuruburile racordurilor sau a altor componente. Utilizați banda de teflon pentru a etanșa complet toate îmbinările.

Pentru a utiliza hidroforul în regim continuu într-un rezervor pentru piscine, bazine de grădină și alte instalații similare, este necesar să se fixeze hidroforul pe un suport stabil. Pot fi utilizate hidrofoare mobile pentru piscine, bazine de grădină și alte instalații similare, numai dacă nu este nicio persoană în contact cu apa sau dacă sistemul electric are un întrerupător de protecție. Hidroforul trebuie amplasat într-o poziție fixă pentru a evita căderea și a-l proteja împotriva inundațiilor. Contactați un electrician specializat.

### **Conexiuni electrice**

Verificați dacă tensiunea și frecvența hidroforului din plăcuța de timbru corespunde cu cea de la rețea.

Instalatorul trebuie să se asigure că sistemul electric este împământat și în conformitate cu reglementările în vigoare.

Asigurați-vă că sistemul electric are un întrerupător de circuit de mare sensibilitate = 30 mA (DIN VDE 0100T739)

## **Protecție la suprasarcină**

Hidrofoarele RURIS au un întrerupător termic de protecție încorporat. Hidroforul se oprește dacă apare o suprasarcină. Motorul repornește automat după ce s-a răcit. (consultați punctul 3 din capitolul Defecțiuni și acțiuni de remediere).

Cablul de alimentare trebuie să aibă o secțiune minimă echivalentă cu cea a cablului H07 RN-F. Ștecărul și racordurile trebuie protejate de jeturi de apă.

## **6. PUNEREA ÎN FUNCȚIUNE**

Înainte de punerea în funcțiune, umpleți țeava de aspirație (2) și corpul hidroforului (8) utilizând robinetul de umplere (9). Închideți robinetul după ce ați verificat că nu există scurgeri. Deschideți dispozitivele de închidere de pe țeava de refulare (de exemplu robinetul de apă), astfel încât să poată fi eliberat aerul din circuitul de aspirație. Poziționați comutatorul prezent pe capacul regletei pe „I” și introduceți ștecărul hidroforului într-o priză de curent alternativ. Hidroforul pornește imediat. Dacă hidroforul nu este utilizat o lungă perioadă de timp, este necesar să se repete toate operațiunile descrise mai sus înainte de pornirea hidroforului.

## **Reglarea presostatului**

Presostatul hidroforului este presetat de către producător la 1,4 bar pentru presiunea de pornire și la 2,8 bar pentru presiunea necesară pentru a opri hidroforul. Pentru a modifica aceste setări, contactați un electrician calificat.

## **7. ÎNTREȚINEREA ȘI DEPOZITAREA**

**Asigurați-vă că echipamentul este deconectat de la priza electrică înainte de a efectua operațiuni de întreținere.**

În condiții normale, hidrofoarele RURIS nu necesită întreținere. Pentru a preveni apariția unor eventuale probleme, se recomandă să verificați periodic presiunea furnizată și absorbția de curent. Reducerea presiunii ar putea indica faptul că hidroforul este uzat. Nisipul și alte materiale corozive pot provoca o uzură rapidă și reducerea performanței. În acest caz, se recomandă să se utilizeze un filtru și să se selecteze un cartuș filtrant

adecvat în funcție de aplicație. O creștere a absorbției curentului indică prezența unei frecări mecanice anormale în hidrofor și/sau motor.

Pentru a evita problemele, se recomandă să verificați periodic presiunea de preîncărcare în rezervor. În acest moment, decuplați hidroforul de la rețeaua principală de alimentare și deschideți alimentarea cu apă pentru a descărca presiunea din sistem. Apoi, măsurați presiunea de preîncărcare utilizând robinetul din spatele rezervorului. Realizați măsurarea cu un manometru independent. Presiunea trebuie să fie egală cu 1,5 bar. Corectați valoarea dacă nu este corectă. Dacă hidroforul nu va fi utilizat o perioadă lungă de timp (ex. un an), se recomandă să îl goliți complet (prin deschiderea robinetului de golire), spălați-l cu apă curată și depozitați-l într-un spațiu uscat, unde poate fi protejat de frig.



**Nu aruncați echipamentele electrice, electronice industriale și părțile componente la gunoiul menajer! Informații privind DEEE. Având în vedere prevederile OUG 195/2005 - referitoare la protecția mediului și O.U.G. 5/2015. Consumatorii vor avea în vedere următoarele indicații**

**pentru predarea deșeurilor electrice, precizate mai jos:**

- Consumatorii au obligația de a nu elimina deșeurile de echipamente electrice și electronice (DEEE) ca deșeuri municipale nesortate și de a colecta separat aceste DEEE.
- Colectarea acestor deșeuri numite (DEEE) se va efectua prin Serviciul Public de Colectare de pe raza fiecărui județ și prin centre de colectare organizate de operatorii economici autorizați pentru colectarea DEEE. Informații furnizate de către Administrația Fondului de Mediu [www.afm.ro](http://www.afm.ro) sau jurnalul Uniunii Europene.
- Consumatorii pot preda DEEE în mod gratuit în punctele de colectare specificate anterior.

## 8. DEFECȚIUNI ȘI ACȚIUNI DE REMEDIERE

PROBLEME	CAUZE POSIBILE	REMEDII
HIDROFORUL NU POMPEAZA APA, MOTORUL NU FUNCȚIONEAZĂ	<ol style="list-style-type: none"> <li>1. Nu este alimentat</li> <li>2. Protecția motorului declanșat</li> <li>3. Condensator defect</li> <li>4. Rotor blocat</li> <li>5. Presostatul este instalat incorect sau este deteriorat</li> </ol>	<ol style="list-style-type: none"> <li>1. Verificați că este prezentă tensiunea și că a fost introdus ștecărul corect în priză.</li> <li>2. Stabiliți cauza problemei și resetați întrerupătorul. Dacă a fost activat întrerupătorul termic, așteptați să se răcească.</li> <li>3. Contactați service-ul.</li> <li>4. Verificați cauza și deblocați hidroforul.</li> <li>5. Contactați service-ul.</li> </ol>
2. MOTORUL FUNCȚIONEAZĂ, DAR HIDROFORUL NU POMPEAZĂ LICHIDUL	<ol style="list-style-type: none"> <li>1. Goliți corpul hidroforului.</li> <li>2. Intrarea aerului din țeava de aspirație.</li> <li>3. Înălțimea de aspirație este sub valoarea recomandată pentru unitate.</li> </ol>	<ol style="list-style-type: none"> <li>1. Opriti hidroforul și umpleți corpul cu apă utilizând robinetul de umplere (fig. 1, nr. 9). Verificați ca: <ol style="list-style-type: none"> <li>a) racordurile sunt etanșate.</li> <li>b) nivelul de fluid nu a scăzut sub sorb.</li> <li>c) sorbul este etanșat și blocat.</li> <li>d) nu există sifoane, cături, obstacole sau strangulații.</li> </ol> </li> <li>3. Verificați și reduceți înălțimea de aspirație sau utilizați un echipament cu caracteristici adecvate.</li> </ol>

<p>3. HIDROFORUL SE OPREȘTE DUPĂ CE FUNCȚIONEAZĂ O SCURTĂ PERIOADĂ DE TIMP PENTRU CĂ UNUL DIN ÎNTRERUPĂTOARELE DE PROTECȚIE TERMICĂ S- A DECLANȘAT</p>	<p>1. Alimentarea cu energie electrică nu este în conformitate cu datele din plăcuța de timbru 2. Un obiect solid blochează rotoarele. 3. Lichidul este prea dens. 4. Lichidul sau ambientul sunt prea fierbinți. 5. Hidroforul funcționează fără fluid, clapeta de reținere de pe circuitul de aspirație este închisă.</p>	<p>1. Verificați tensiunea de la terminalele cablului de alimentare. 2. Dezasamblați și curățați hidroforul. 3. Diluați fluidul pompat. 4-5. Eliminați cauza problemei, așteptați ca hidroforul să se răcească și să repornească.</p>
<p>4. HIDROFORUL PORNEȘTE ȘI SE OPREȘTE PEA FRECVENT</p>	<p>1. Membrana rezervorului este deteriorată.</p>	<p>1. Solicitați înlocuirea membranei sau a rezervorului personalului calificat.</p>
<p>5. HIDROFORUL NU ATINGE PRESIUNEA DORITĂ</p>	<p>1. Presiunea necesară pentru a opri hidroforul presetat pe presostat este prea joasă. 2. Admisie aer de pe țeava de aspirație.</p>	<p>1. Contactați service-ul. 2. Consultați punctul 2.2.</p>
<p>6. HIDROFORUL NU FUNCȚIONEAZĂ ÎN REGIM CONTINUU</p>	<p>1. Presiunea necesară pentru a opri hidroforul presetat pe presostat este prea joasă. 2. Admisie aer de pe țeava de aspirație.</p>	<p>1. Contactați service-ul. 2. Consultați punctul 2.2.</p>

## 9. DECLARAȚII DE CONFORMITATE

### DECLARATIA DE CONFORMITATE CE



**Producator:** SC RURIS IMPEX SRL

Calea Severinului, nr. 10, Bl. 317b, Craiova, Dolj, Romania

Tel. 0351 464 632, www.ruris.ro, info@ruris.ro

Reprezentant autorizat: ing. Stroe Marius Catalin – Director General

Persoana autorizata pentru dosarul tehnic: ing. Florea Nicolae – Director Proiectare Producție

---

**Descrierea masinii: Hidrofor** cu rolul de a pompa apa din puturi si fantani forate, catre robinete cu debit constant.

Numar de serie: de la XXA1008S0001 la XXA1008S9999 (Unde xx reprezinta ultimele doua cifre ale anului de fabricatie)

Produsul: **HIDROFOR**

Model: **RURIS**

Tipul: **AquaPower 1008S**

Putere absorbită: **750W**

---

*Noi, SC RURIS IMPEX SRL Craiova, producator, in conformitate cu H.G. 1029/2008 - privind conditiile introducerii pe piata a masinilor, **Directiva 2006/42/EC** – cerinte de siguranta si securitate, Standardul EN ISO 12100:2010 – Masini. Securitate, **Directiva 2000/14/CE** amendata de Directiva 2005/88/CE, H.G. 1756/2006 – privind limitarea nivelului emisiilor de zgomot in mediu, **Directiva 2014/35/UE**, HG 409/2016 - privind echipamentele de joasa tensiune, **Directiva 2014/30/EU**, HG 487/2016 – privind compatibilitatea electromagnetica, actualizata, am efectuat atestarea conformitatii produsului cu standardele specificate si declaram ca este conform cu principalele cerinte de siguranta si securitate, nu pune in pericol viata, sanatatea, securitatea muncii si nu are impact negativ asupra mediului.*

**Subsemnatul Stroe Catalin, reprezentantul producatorului, declar pe proprie raspundere ca produsul este in conformitate cu urmatoarele standarde si directive europene:**

- **SR EN ISO 12100:2011** - Securitatea masinilor. Concepte de baza, principii generale de proiectare. Terminologie de baza, metodologie. Principii tehnice
- **EN 809:1998+A1:2009+AC:2010** – Principii de Securitate; Pompe si aparate de pompare a apei;
- **EN 60204-1:2018** - Echipamentul electric al masinii - Partea 1: Cerinte generale de securitate;
- **EN 60335-1:2012+A13:2017** - Aparate electrice pentru uz casnic și scopuri similare. Securitate. Partea 1: Prescriptii generale
- **EN 60335-2-41:2003+A1:2004+A2:2010** - Aparate electrice pentru uz casnic și scopuri similare. Securitate. Cerinte specific pentru pompe
- **EN 62233:2008+AC:2008** - Metode de măsurare pentru câmpurile electromagnetice ale aparatelor de uz casnic și aparate similare în ceea ce privește expunerea umană
- **EN 60034-1:2010+AC:2010** - Mașini electrice rotative. Partea 1: Evaluare și performanță
- **EN 55014-1:2017** – Compatibilitate electromagnetica
- **EN 55014-2:2015** - Compatibilitate electromagnetica
- **EN 61000-3-2:2014** - Compatibilitate electromagnetica
- **EN 61000-3-3:2013** - Compatibilitate electromagnetica
- **SR EN ISO 3744:2011** - Acustică. Determinarea nivelurilor de putere acustică emise de sursele de zgomot utilizând presiunea acustică

**Alte Standarde sau specificatii utilizate:**

- **SR EN ISO 9001** - Sistemul de Management al Calitatii
- **SR EN ISO 14001** - Sistemul de Management al Mediului
- **ISO 45001:2018** - Sistemul de Management al Sanatatii si Securitatii Ocupationale.

Marca si numele fabricantului: F.F.P.T. Co. Ltd.

**Nota: documentatia tehnica este detinuta de producator.**

Precizare: Prezenta declaratie este conforma cu originalul.

Termen de valabilitate: 10 ani de la data aprobarii.

Locul si data emiterii: **Craiova, 20.05.2021**

Anul aplicarii marcajului CE: **2021**

Nr. inreg: **469/20.05.2021**

---

**Persoana autorizata si semnatura:**



Ing. Stroe Marius Catalin  
Director General al  
SC RURIS IMPEX SRL



## DECLARATIA DE CONFORMITATE EC

**Producator:** SC RURIS IMPEX SRL

Calea Severinului, nr. 10, Bl. 317b, Craiova, Dolj, Romania

Tel. 0351 464 632, www.ruris.ro, info@ruris.ro

Reprezentant autorizat: ing. Stroe Marius Catalin – Director General

Persoana autorizata pentru dosarul tehnic: ing. Florea Nicolae – Director Proiectare Producție

**Descrierea masinii: Hidrofor** cu rolul de a pompa apa din puturi si fantani forate, catre robinete cu debit constant.

Numar de serie: de la XXA1008S0001 la XXA1008S9999 (Unde xx reprezinta ultimele doua cifre ale anului de fabricatie)

Produsul: **HIDROFOR**

Model: **RURIS**

Tipul: **AquaPower 1008S**

Putere absorbită: **750W**

Nivelul de putere acustica (relanti): **71 dB (A)**

Nivelul de putere acustica: **71 dB**

Nivelul de putere acustica este certificat de I.N.M.A Bucuresti potrivit Buletin de incercare nr. 1/22.03.2018 in conformitate cu prevederile Directivei 2000/14/CE si SR EN ISO 3744:2011

*Noi, SC RURIS IMPEX SRL Craiova in calitate de producator, in conformitate cu H.G. 1029/2008 - privind conditiile introducerii pe piata a masinilor, **Directiva 2006/42/EC** – cerinte de siguranta si securitate, Standardul EN ISO 12100:2010 – Masini. Securitate, **Directiva 2000/14/CE** amendata de Directiva 2005/88/CE, H.G. 1756/2006 – privind limitarea nivelului emisiilor de zgomot in mediu, **Directiva 2014/35/UE**, HG 409/2016 - privind echipamentele de joasa tensiune, **Directiva 2014/30/EU**, HG 487/2016 – privind compatibilitatea electromagnetica, actualizata, am efectuat atestarea conformitatii produsului cu standardele specificate si declaram ca este conform cu principalele cerinte de siguranta si securitate, nu pune in pericol viata, sanatatea, securitatea muncii si nu are impact negativ asupra mediului.*

**Subsemnatul Stroe Catalin, reprezentantul producatorului, declar pe proprie raspundere ca produsul este in conformitate cu urmatoarele standarde si directive europene:**

- **SR EN ISO 3744:2011** - Acustică. Determinarea nivelurilor de putere acustică emise de sursele de zgomot utilizând presiunea acustică

**Alte Standarde sau specificatii utilizate:**

- **SR EN ISO 9001** - Sistemul de Management al Calitatii
- **SR EN ISO 14001** - Sistemul de Management al Mediului
- **ISO 45001:2018** - Sistemul de Management al Sanatatii si Securitatii Ocupationale.

**Nota: documentatia tehnica este detinuta de producator.**

Precizare: Prezenta declaratie este conforma cu originalul.

Termen de valabilitate: 10 ani de la data aprobarii.

Locul si data emiterii: **Craiova, 20.05.2021**

Anul aplicării marcajului CE: **2021**

Nr. inreg: **470/20.05.2021**

**Persoana autorizata si semnatura:**

Ing. Stroe Marius Catalin  
Director General al  
SC RURIS IMPEX SRL



## DECLARATIA DE CONFORMITATE CE

**Producator:** SC RURIS IMPEX SRL

Calea Severinului, nr. 10, Bl. 317b, Craiova, Dolj, Romania

Tel. 0351 464 632, www.ruris.ro, info@ruris.ro

Reprezentant autorizat: ing. Stroe Marius Catalin – Director General

Persoana autorizata pentru dosarul tehnic: ing. Florea Nicolae – Director Proiectare Producție

---

**Descrierea masinii:** Hidrofor cu rolul de a pompa apa din puturi si fantani forate, catre robinete cu debit constant.

Numar de serie: de la XXA2010S0001 la XXA2010S9999 (Unde xx reprezinta ultimele doua cifre ale anului de fabricatie)

Produsul: **HIDROFOR**

Model: **RURIS**

Tipul: **AquaPower 2010S**

Putere absorbită: **900W**

---

*Noi, SC RURIS IMPEX SRL Craiova, producator, in conformitate cu H.G. 1029/2008 - privind conditiile introducerii pe piata a masinilor, Directiva 2006/42/EC – cerinte de siguranta si securitate, Standardul EN ISO 12100:2010 – Masini. Securitate, Directiva 2000/14/CE amendata de Directiva 2005/88/CE, H.G. 1756/2006 – privind limitarea nivelului emisiilor de zgomot in mediu, Directiva 2014/35/UE, HG 409/2016 - privind echipamentele de joasa tensiune, Directiva 2014/30/EU, HG 487/2016 – privind compatibilitatea electromagnetica, actualizata, am efectuat atestarea conformitatii produsului cu standardele specificate si declaram ca este conform cu principalele cerinte de siguranta si securitate, nu pune in pericol viata, sanatatea, securitatea muncii si nu are impact negativ asupra mediului.*

**Subsemnatul Stroe Catalin, reprezentantul producatorului, declar pe proprie raspundere ca produsul este in conformitate cu urmatoarele standarde si directive europene:**

- **SR EN ISO 12100:2011** - Securitatea masinilor. Concepte de baza, principii generale de proiectare. Terminologie de baza, metodologie. Principii tehnice
- **EN 809:1998+A1:2009+AC:2010** – Principii de Securitate; Pompe si aparate de pompare a apei;
- **EN 60204-1:2018** - Echipamentul electric al masinii - Partea 1: Cerinte generale de securitate;
- **EN 60335-1:2012+A13:2017** - Aparate electrice pentru uz casnic și scopuri similare. Securitate. Partea 1: Prescripții generale
- **EN 60335-2-41:2003+A1:2004+A2:2010** - Aparate electrice pentru uz casnic și scopuri similare. Securitate. Cerinte specific pentru pompe
- **EN 62233:2008+AC:2008** - Metode de măsurare pentru câmpurile electromagnetice ale aparatelor de uz casnic și aparate similare în ceea ce privește expunerea umană
- **EN 60034-1:2010+AC:2010** - Mașini electrice rotative. Partea 1: Evaluare și performanță
- **EN 55014-1:2017** – Compatibilitate electromagnetica
- **EN 55014-2:2015** - Compatibilitate electromagnetica
- **EN 61000-3-2:2014** - Compatibilitate electromagnetica
- **EN 61000-3-3:2013** - Compatibilitate electromagnetica
- **SR EN ISO 3744:2011** - Acustică. Determinarea nivelurilor de putere acustică emise de sursele de zgomot utilizând presiunea acustică

**Alte Standarde sau specificatii utilizate:**

- **SR EN ISO 9001** - Sistemul de Management al Calitatii

- **SR EN ISO 14001** - Sistemul de Management al Mediului
- **ISO 45001:2018** - Sistemul de Management al Sanatatii si Securitatii Ocupationale.

Marca si numele fabricantului: F.F.P.T. Co. Ltd.

**Nota: documentatia tehnica este detinuta de producator.**

Precizare: Prezenta declaratie este conforma cu originalul.

Termen de valabilitate: 10 ani de la data aprobarii.

Locul si data emiterii: **Craiova, 20.05.2021**

Anul aplicarii marcajului CE: **2021**

Nr. inreg: **471/20.05.2021**

---

**Persoana autorizata si semnatura:**

Ing. Stroe Marius Catalin  
Director General al  
SC RURIS IMPEX SRL



The image shows a handwritten signature in blue ink, which appears to be 'M. Stroe', written over a circular official stamp. The stamp contains the text 'ROMANIA COMISIA RO 0045457 SC RURIS IMPEX SRL CRAIOVA ROMANIA'.

## DECLARATIA DE CONFORMITATE EC

**Producator:** SC RURIS IMPEX SRL

Calea Severinului, nr. 10, Bl. 317b, Craiova, Dolj, Romania

Tel. 0351 464 632, www.ruris.ro, info@ruris.ro

Reprezentant autorizat: ing. Stroe Marius Catalin – Director General

Persoana autorizata pentru dosarul tehnic: ing. Florea Nicolae – Director Proiectare Producție

---

**Descrierea masinii: Hidrofor** cu rolul de a pompa apa din puturi si fantani forate, catre robinete cu debit constant.

Numar de serie: de la XXA2010S0001 la XXA2010S9999 (Unde xx reprezinta ultimele doua cifre ale anului de fabricatie)

Produsul: **HIDROFOR**

Model: **RURIS**

Tipul: **AquaPower 2010S**

Putere absorbită: **900W**

---

Nivelul de putere acustica (relanti): **72 dB (A)**

Nivelul de putere acustica: **72 dB**

Nivelul de putere acustica este certificat de I.N.M.A Bucuresti potrivit Buletin de incercare nr. 2/22.03.2018 in conformitate cu prevederile Directivei 2000/14/CE si SR EN ISO 3744:2011

---

*Noi, SC RURIS IMPEX SRL Craiova in calitate de producator, in conformitate cu H.G. 1029/2008 - privind conditiile introducerii pe piata a masinilor, **Directiva 2006/42/EC** – cerinte de siguranta si securitate, Standardul EN ISO 12100:2010 – Masini. Securitate, **Directiva 2000/14/CE** amendata de Directiva 2005/88/CE, H.G. 1756/2006 – privind limitarea nivelului emisiilor de zgomot in mediu, **Directiva 2014/35/UE**, HG 409/2016 - privind echipamentele de joasa tensiune, **Directiva 2014/30/EU**, HG 487/2016 – privind compatibilitatea electromagnetica, actualizata, am efectuat atestarea conformitatii produsului cu standardele specificate si declaram ca este conform cu principalele cerinte de siguranta si securitate, nu pune in pericol viata, sanatatea, securitatea muncii si nu are impact negativ asupra mediului.*

**Subsemnatul Stroe Catalin, reprezentantul producatorului, declar pe proprie raspundere ca produsul este in conformitate cu urmatoarele standarde si directive europene:**

- **SR EN ISO 3744:2011** - Acustică. Determinarea nivelurilor de putere acustică emise de sursele de zgomot utilizând presiunea acustică

**Alte Standarde sau specificatii utilizate:**

- **SR EN ISO 9001** - Sistemul de Management al Calitatii
- **SR EN ISO 14001** - Sistemul de Management al Mediului
- **ISO 45001:2018** - Sistemul de Management al Sanatatii si Securitatii Ocupationale.

**Nota: documentatia tehnica este detinuta de producator.**

Precizare: Prezenta declaratie este conforma cu originalul.

Termen de valabilitate: 10 ani de la data aprobarii.

Locul si data emiterii: **Craiova, 20.05.2021**

Anul aplicării marcajului CE: **2021**

Nr. inreg: **472/20.05.2021**

---

**Persoana autorizata si semnatura:**

Ing. Stroe Marius Catalin  
Director General al  
SC RURIS IMPEX SRL



## DECLARATIA DE CONFORMITATE CE

**Producator:** SC RURIS IMPEX SRL

Calea Severinului, nr. 10, Bl. 317b, Craiova, Dolj, Romania

Tel. 0351 464 632, www.ruris.ro, info@ruris.ro

Reprezentant autorizat: ing. Stroe Marius Catalin – Director General

Persoana autorizata pentru dosarul tehnic: ing. Florea Nicolae – Director Proiectare Producție

---

**Descrierea masinii: Hidrofor** cu rolul de a pompa apa din puturi si fantani forate, catre robinete cu debit constant.

Numar de serie: de la XXA2011S0001 la XXA2011S9999 (Unde xx reprezinta ultimele doua cifre ale anului de fabricatie)

Produsul: **HIDROFOR**

Model: **RURIS**

Tipul: **AquaPower 2011S**

Putere absorbită: **1100W**

---

*Noi, SC RURIS IMPEX SRL Craiova, producator, in conformitate cu H.G. 1029/2008 - privind conditiile introducerii pe piata a masinilor, **Directiva 2006/42/EC** – cerinte de siguranta si securitate, **Standardul EN ISO 12100:2010** – Masini. Securitate, **Directiva 2000/14/CE** amendata de **Directiva 2005/88/CE**, H.G. 1756/2006 – privind limitarea nivelului emisiilor de zgomot in mediu, **Directiva 2014/35/UE**, HG 409/2016 - privind echipamentele de joasa tensiune, **Directiva 2014/30/EU**, HG 487/2016 – privind compatibilitatea electromagnetica, actualizata, am efectuat atestarea conformitatii produsului cu standardele specificate si declaram ca este conform cu principalele cerinte de siguranta si securitate, nu pune in pericol viata, sanatatea, securitatea muncii si nu are impact negativ asupra mediului.*

**Subsemnatul Stroe Catalin, reprezentantul producatorului, declar pe proprie raspundere ca produsul este in conformitate cu urmatoarele standarde si directive europene:**

- **SR EN ISO 12100:2011** - Securitatea masinilor. Concepte de baza, principii generale de proiectare. Terminologie de baza, metodologie. Principii tehnice
- **EN 809:1998+A1:2009+AC:2010** – Principii de Securitate; Pompe si aparate de pompare a apei;
- **EN 60204-1:2018** - Echipamentul electric al masinii - Partea 1: Cerinte generale de securitate;
- **EN 60335-1:2012+A13:2017** - Aparate electrice pentru uz casnic și scopuri similare. Securitate. Partea 1: Prescripții generale
- **EN 60335-2-41:2003+A1:2004+A2:2010** - Aparate electrice pentru uz casnic și scopuri similare. Securitate. Cerinte specific pentru pompe
- **EN 62233:2008+AC:2008** - Metode de măsurare pentru câmpurile electromagnetice ale aparatelor de uz casnic și aparate similare în ceea ce privește expunerea umană
- **EN 60034-1:2010+AC:2010** - Mașini electrice rotative. Partea 1: Evaluare și performanță
- **EN 55014-1:2017** – Compatibilitate electromagnetica
- **EN 55014-2:2015** - Compatibilitate electromagnetica
- **EN 61000-3-2:2014** - Compatibilitate electromagnetica
- **EN 61000-3-3:2013** - Compatibilitate electromagnetica
- **SR EN ISO 3744:2011** - Acustică. Determinarea nivelurilor de putere acustică emise de sursele de zgomot utilizând presiunea acustică

**Alte Standarde sau specificatii utilizate:**

- **SR EN ISO 9001** - Sistemul de Management al Calitatii
- **SR EN ISO 14001** - Sistemul de Management al Mediului
- **ISO 45001:2018** - Sistemul de Management al Sanatatii si Securitatii Ocupationale.

Marca si numele fabricantului: F.F.P.T. Co. Ltd.

**Nota: documentatia tehnica este detinuta de producator.**

Precizare: Prezenta declaratie este conforma cu originalul.

Termen de valabilitate: 10 ani de la data aprobarii.

Locul si data emiterii: **Craiova, 20.05.2021**

Anul aplicarii marcajului CE: **2021**

Nr. inreg: **473/20.05.2021**

---

**Persoana autorizata si semnatura:**



Ing. Stroe Marius Catalin  
Director General al  
SC RURIS IMPEX SRL

## DECLARATIA DE CONFORMITATE EC

**Producator:** SC RURIS IMPEX SRL

Calea Severinului, nr. 10, Bl. 317b, Craiova, Dolj, Romania

Tel. 0351 464 632, www.ruris.ro, info@ruris.ro

Reprezentant autorizat: ing. Stroe Marius Catalin – Director General

Persoana autorizata pentru dosarul tehnic: ing. Florea Nicolae – Director Proiectare Producție

---

**Descrierea masinii: Hidrofor** cu rolul de a pompa apa din puturi si fantani forate, catre robinete cu debit constant.

Numar de serie: de la XXA2011S0001 la XXA2011S9999 (Unde xx reprezinta ultimele doua cifre ale anului de fabricatie)

Produsul: **HIDROFOR**

Model: **RURIS**

Tipul: **AquaPower 2011S**

Putere absorbită: **1100W**

---

Nivelul de putere acustica (relanti): **74 dB (A)**

Nivelul de putere acustica: **74 dB**

Nivelul de putere acustica este certificat de I.N.M.A Bucuresti potrivit Buletin de incercare nr. 3/22.03.2018 in conformitate cu prevederile Directivei 2000/14/CE si SR EN ISO 3744:2011

---

*Noi, SC RURIS IMPEX SRL Craiova in calitate de producator, in conformitate cu H.G. 1029/2008 - privind conditiile introducerii pe piata a masinilor, **Directiva 2006/42/EC** – cerinte de siguranta si securitate, Standardul EN ISO 12100:2010 – Masini. Securitate, **Directiva 2000/14/CE** amendata de Directiva 2005/88/CE, H.G. 1756/2006 – privind limitarea nivelului emisiilor de zgomot in mediu, **Directiva 2014/35/UE**, HG 409/2016 - privind echipamentele de joasa tensiune, **Directiva 2014/30/EU**, HG 487/2016 – privind compatibilitatea electromagnetica, actualizata, am efectuat atestarea conformitatii produsului cu standardele specificate si declaram ca este conform cu principalele cerinte de siguranta si securitate, nu pune in pericol viata, sanatatea, securitatea muncii si nu are impact negativ asupra mediului.*

**Subsemnatul Stroe Catalin, reprezentantul producatorului, declar pe proprie raspundere ca produsul este in conformitate cu urmatoarele standarde si directive europene:**

- **SR EN ISO 3744:2011** - Acustică. Determinarea nivelurilor de putere acustică emise de sursele de zgomot utilizând presiunea acustică

**Alte Standarde sau specificatii utilizate:**

- **SR EN ISO 9001** - Sistemul de Management al Calitatii
- **SR EN ISO 14001** - Sistemul de Management al Mediului
- **ISO 45001:2018** - Sistemul de Management al Sanatatii si Securitatii Ocupationale.

**Nota: documentatia tehnica este detinuta de producator.**

Precizare: Prezenta declaratie este conforma cu originalul.

Termen de valabilitate: 10 ani de la data aprobarii.

Locul si data emiterii: **Craiova, 20.05.2021**

Anul aplicării marcajului CE: **2021**

Nr. inreg: **474/20.05.2021**

---

**Persoana autorizata si semnatura:**

Ing. Stroe Marius Catalin  
Director General al  
SC RURIS IMPEX SRL



## DECLARATIA DE CONFORMITATE CE

**Producator:** SC RURIS IMPEX SRL

Calea Severinului, nr. 10, Bl. 317b, Craiova, Dolj, Romania

Tel. 0351 464 632, www.ruris.ro, info@ruris.ro

Reprezentant autorizat: ing. Stroe Marius Catalin – Director General

Persoana autorizata pentru dosarul tehnic: ing. Florea Nicolae – Director Proiectare Producție

---

**Descrierea masinii:** Hidrofor cu rolul de a pompa apa din puturi si fantani forate, catre robinete cu debit constant.

Numar de serie: de la XXA3009S0001 la XXA3009S9999 (Unde xx reprezinta ultimele doua cifre ale anului de fabricatie)

Produsul: **HIDROFOR**

Model: **RURIS**

Tipul: **AquaPower 3009S**

Putere absorbită: **1500W**

---

*Noi, SC RURIS IMPEX SRL Craiova, producator, in conformitate cu H.G. 1029/2008 - privind conditiile introducerii pe piata a masinilor, Directiva 2006/42/EC – cerinte de siguranta si securitate, Standardul EN ISO 12100:2010 – Masini. Securitate, Directiva 2000/14/CE amendata de Directiva 2005/88/CE, H.G. 1756/2006 – privind limitarea nivelului emisiilor de zgomot in mediu, Directiva 2014/35/UE, HG 409/2016 - privind echipamentele de joasa tensiune, Directiva 2014/30/EU, HG 487/2016 – privind compatibilitatea electromagnetica, actualizata, am efectuat atestarea conformitatii produsului cu standardele specificate si declaram ca este conform cu principalele cerinte de siguranta si securitate, nu pune in pericol viata, sanatatea, securitatea muncii si nu are impact negativ asupra mediului.*

**Subsemnatul Stroe Catalin, reprezentantul producatorului, declar pe proprie raspundere ca produsul este in conformitate cu urmatoarele standarde si directive europene:**

- **SR EN ISO 12100:2011** - Securitatea masinilor. Concepte de baza, principii generale de proiectare. Terminologie de baza, metodologie. Principii tehnice
- **EN 809:1998+A1:2009+AC:2010** – Principii de Securitate; Pompe si aparate de pompare a apei;
- **EN 60204-1:2018** - Echipamentul electric al masinii - Partea 1: Cerinte generale de securitate;
- **EN 60335-1:2012+A13:2017** - Aparate electrice pentru uz casnic și scopuri similare. Securitate. Partea 1: Prescripții generale
- **EN 60335-2-41:2003+A1:2004+A2:2010** - Aparate electrice pentru uz casnic și scopuri similare. Securitate. Cerinte specific pentru pompe
- **EN 62233:2008+AC:2008** - Metode de măsurare pentru câmpurile electromagnetice ale aparatelor de uz casnic și aparate similare în ceea ce privește expunerea umană
- **EN 60034-1:2010+AC:2010** - Mașini electrice rotative. Partea 1: Evaluare și performanță
- **EN 55014-1:2017** – Compatibilitate electromagnetica
- **EN 55014-2:2015** - Compatibilitate electromagnetica
- **EN 61000-3-2:2014** - Compatibilitate electromagnetica
- **EN 61000-3-3:2013** - Compatibilitate electromagnetica
- **SR EN ISO 3744:2011** - Acustică. Determinarea nivelurilor de putere acustică emise de sursele de zgomot utilizând presiunea acustică

**Alte Standarde sau specificatii utilizate:**

- **SR EN ISO 9001** - Sistemul de Management al Calitatii



- **SR EN ISO 14001** - Sistemul de Management al Mediului
- **ISO 45001:2018** - Sistemul de Management al Sanatatii si Securitatii Ocupationale.

Marca si numele fabricantului: F.F.P.T. Co. Ltd.

**Nota: documentatia tehnica este detinuta de producator.**

Precizare: Prezenta declaratie este conforma cu originalul.

Termen de valabilitate: 10 ani de la data aprobarii.

Locul si data emiterii: **Craiova, 20.05.2021**

Anul aplicarii marcajului CE: **2021**

Nr. inreg: **475/20.05.2021**

---

**Persoana autorizata si semnatura:**

Ing. Stroe Marius Catalin  
Director General al  
SC RURIS IMPEX SRL



The image shows a handwritten signature in blue ink, which appears to be 'M. Stroe', written over a circular official stamp. The stamp contains the text 'ROMANIA COMISIA RO 0045457 SC RURIS IMPEX SRL CRAIOVA ROMANIA'.

## DECLARATIA DE CONFORMITATE **EC**

**Producator:** SC RURIS IMPEX SRL

Calea Severinului, nr. 10, Bl. 317b, Craiova, Dolj, Romania

Tel. 0351 464 632, www.ruris.ro, info@ruris.ro

Reprezentant autorizat: ing. Stroe Marius Catalin – Director General

Persoana autorizata pentru dosarul tehnic: ing. Florea Nicolae – Director Proiectare Producție

---

**Descrierea masinii: Hidrofor** cu rolul de a pompa apa din puturi si fantani forate, catre robinete cu debit constant.

Numar de serie: de la XXA3009S0001 la XXA3009S9999 (Unde xx reprezinta ultimele doua cifre ale anului de fabricatie)

Produsul: **HIDROFOR**

Model: **RURIS**

Tipul: **AquaPower 3009S**

Putere absorbită: **1500W**

---

Nivelul de putere acustica (relanti): **75 dB (A)**

Nivelul de putere acustica: **75 dB**

Nivelul de putere acustica este certificat de I.N.M.A Bucuresti potrivit Buletin de incercare nr. 4/22.03.2018 in conformitate cu prevederile Directivei 2000/14/CE si SR EN ISO 3744:2011

---

*Noi, SC RURIS IMPEX SRL Craiova in calitate de producator, in conformitate cu H.G. 1029/2008 - privind conditiile introducerii pe piata a masinilor, **Directiva 2006/42/EC** – cerinte de siguranta si securitate, Standardul EN ISO 12100:2010 – Masini. Securitate, **Directiva 2000/14/CE** amendata de Directiva 2005/88/CE, H.G. 1756/2006 – privind limitarea nivelului emisiilor de zgomot in mediu, **Directiva 2014/35/UE**, HG 409/2016 - privind echipamentele de joasa tensiune, **Directiva 2014/30/EU**, HG 487/2016 – privind compatibilitatea electromagnetica, actualizata, am efectuat atestarea conformitatii produsului cu standardele specificate si declaram ca este conform cu principalele cerinte de siguranta si securitate, nu pune in pericol viata, sanatatea, securitatea muncii si nu are impact negativ asupra mediului.*

**Subsemnatul Stroe Catalin, reprezentantul producatorului, declar pe proprie raspundere ca produsul este in conformitate cu urmatoarele standarde si directive europene:**

- **SR EN ISO 3744:2011** - Acustică. Determinarea nivelurilor de putere acustică emise de sursele de zgomot utilizând presiunea acustică

**Alte Standarde sau specificatii utilizate:**

- **SR EN ISO 9001** - Sistemul de Management al Calitatii
- **SR EN ISO 14001** - Sistemul de Management al Mediului
- **ISO 45001:2018**- Sistemul de Management al Sanatatii si Securitatii Ocupationale.

**Nota: documentatia tehnica este detinuta de producator.**

Precizare: Prezenta declaratie este conforma cu originalul.

Termen de valabilitate: 10 ani de la data aprobarii.

Locul si data emiterii: **Craiova, 20.05.2021**

Anul aplicării marcajului CE: **2021**

Nr. inreg: **476/20.05.2021**

---

**Persoana autorizata si semnatura:**

Ing. Stroe Marius Catalin  
Director General al  
SC RURIS IMPEX SRL



## DECLARATIA DE CONFORMITATE CE

**Producator:** SC RURIS IMPEX SRL

Calea Severinului, nr. 10, Bl. 317b, Craiova, Dolj, Romania

Tel. 0351 464 632, www.ruris.ro, info@ruris.ro

Reprezentant autorizat: ing. Stroe Marius Catalin – Director General

Persoana autorizata pentru dosarul tehnic: ing. Florea Nicolae – Director Proiectare Producție

---

**Descrierea masinii:** Hidrofor cu rolul de a pompa apa din puturi si fantani forate, catre robinete cu debit constant.

Numar de serie: de la XXA4010S0001 la XXA4010S9999 (Unde xx reprezinta ultimele doua cifre ale anului de fabricatie)

Produsul: **HIDROFOR**

Model: **RURIS**

Tipul: **AquaPower 4010S**

Putere absorbită: **1800W**

---

*Noi, SC RURIS IMPEX SRL Craiova, producator, in conformitate cu H.G. 1029/2008 - privind conditiile introducerii pe piata a masinilor, Directiva 2006/42/EC – cerinte de siguranta si securitate, Standardul EN ISO 12100:2010 – Masini. Securitate, Directiva 2000/14/CE amendata de Directiva 2005/88/CE, H.G. 1756/2006 – privind limitarea nivelului emisiilor de zgomot in mediu, Directiva 2014/35/UE, HG 409/2016 - privind echipamentele de joasa tensiune, Directiva 2014/30/EU, HG 487/2016 – privind compatibilitatea electromagnetica, actualizata, am efectuat atestarea conformitatii produsului cu standardele specificate si declaram ca este conform cu principalele cerinte de siguranta si securitate, nu pune in pericol viata, sanatatea, securitatea muncii si nu are impact negativ asupra mediului.*

**Subsemnatul Stroe Catalin, reprezentantul producatorului, declar pe proprie raspundere ca produsul este in conformitate cu urmatoarele standarde si directive europene:**

- **SR EN ISO 12100:2011** - Securitatea masinilor. Concepte de baza, principii generale de proiectare. Terminologie de baza, metodologie. Principii tehnice
- **EN 809:1998+A1:2009+AC:2010** – Principii de Securitate; Pompe si aparate de pompare a apei;
- **EN 60204-1:2018** - Echipamentul electric al masinii - Partea 1: Cerinte generale de securitate;
- **EN 60335-1:2012+A13:2017** - Aparate electrice pentru uz casnic și scopuri similare. Securitate. Partea 1: Prescripții generale
- **EN 60335-2-41:2003+A1:2004+A2:2010** - Aparate electrice pentru uz casnic și scopuri similare. Securitate. Cerinte specific pentru pompe
- **EN 62233:2008+AC:2008** - Metode de măsurare pentru câmpurile electromagnetice ale aparatelor de uz casnic și aparate similare în ceea ce privește expunerea umană
- **EN 60034-1:2010+AC:2010** - Mașini electrice rotative. Partea 1: Evaluare și performanță
- **EN 55014-1:2017** – Compatibilitate electromagnetica
- **EN 55014-2:2015** - Compatibilitate electromagnetica
- **EN 61000-3-2:2014** - Compatibilitate electromagnetica
- **EN 61000-3-3:2013** - Compatibilitate electromagnetica
- **SR EN ISO 3744:2011** - Acustică. Determinarea nivelurilor de putere acustică emise de sursele de zgomot utilizând presiunea acustică

**Alte Standarde sau specificatii utilizate:**

- **SR EN ISO 9001** - Sistemul de Management al Calitatii

- **SR EN ISO 14001** - Sistemul de Management al Mediului
- **ISO 45001:2018** - Sistemul de Management al Sanatatii si Securitatii Ocupationale.

Marca si numele fabricantului: F.F.P.T. Co. Ltd.

**Nota: documentatia tehnica este detinuta de producator.**

Precizare: Prezenta declaratie este conforma cu originalul.

Termen de valabilitate: 10 ani de la data aprobarii.

Locul si data emiterii: **Craiova, 20.05.2021**

Anul aplicarii marcajului CE: **2021**

Nr. inreg: **477/20.05.2021**

---

**Persoana autorizata si semnatura:**

Ing. Stroe Marius Catalin  
Director General al  
SC RURIS IMPEX SRL



## DECLARATIA DE CONFORMITATE EC

**Producator:** SC RURIS IMPEX SRL

Calea Severinului, nr. 10, Bl. 317b, Craiova, Dolj, Romania

Tel. 0351 464 632, www.ruris.ro, info@ruris.ro

Reprezentant autorizat: ing. Stroe Marius Catalin – Director General

Persoana autorizata pentru dosarul tehnic: ing. Florea Nicolae – Director Proiectare Producție

**Descrierea masinii: Hidrofor** cu rolul de a pompa apa din puturi si fantani forate, catre robinete cu debit constant.

Numar de serie: de la XXA4010S0001 la XXA4010S9999 (Unde xx reprezinta ultimele doua cifre ale anului de fabricatie)

Produsul: **HIDROFOR**

Model: **RURIS**

Tipul: **AquaPower 4010S**

Putere absorbită: **1800W**

Nivelul de putere acustica (relanti): **76 dB (A)**

Nivelul de putere acustica: **76 dB**

Nivelul de putere acustica este certificat de I.N.M.A Bucuresti potrivit Buletin de incercare nr. 8/22.03.2018 in conformitate cu prevederile Directivei 2000/14/CE si SR EN ISO 3744:2011

*Noi, SC RURIS IMPEX SRL Craiova in calitate de producator, in conformitate cu H.G. 1029/2008 - privind conditiile introducerii pe piata a masinilor, **Directiva 2006/42/EC** – cerinte de siguranta si securitate, Standardul EN ISO 12100:2010 – Masini. Securitate, **Directiva 2000/14/CE** amendata de Directiva 2005/88/CE, H.G. 1756/2006 – privind limitarea nivelului emisiilor de zgomot in mediu, **Directiva 2014/35/UE**, HG 409/2016 - privind echipamentele de joasa tensiune, **Directiva 2014/30/EU**, HG 487/2016 – privind compatibilitatea electromagnetica, actualizata, am efectuat atestarea conformitatii produsului cu standardele specificate si declaram ca este conform cu principalele cerinte de siguranta si securitate, nu pune in pericol viata, sanatatea, securitatea muncii si nu are impact negativ asupra mediului.*

**Subsemnatul Stroe Catalin, reprezentantul producatorului, declar pe proprie raspundere ca produsul este in conformitate cu urmatoarele standarde si directive europene:**

- **SR EN ISO 3744:2011** - Acustică. Determinarea nivelurilor de putere acustică emise de sursele de zgomot utilizând presiunea acustică

**Alte Standarde sau specificatii utilizate:**

- **SR EN ISO 9001** - Sistemul de Management al Calitatii
- **SR EN ISO 14001** - Sistemul de Management al Mediului
- **ISO 45001:2018** - Sistemul de Management al Sanatatii si Securitatii Ocupationale.

**Nota: documentatia tehnica este detinuta de producator.**

Precizare: Prezenta declaratie este conforma cu originalul.

Termen de valabilitate: 10 ani de la data aprobarii.

Locul si data emiterii: **Craiova, 20.05.2021**

Anul aplicării marcajului CE: **2021**

Nr. inreg: **478/20.05.2021**

**Persoana autorizata si semnatura:**

Ing. Stroe Marius Catalin  
Director General al  
SC RURIS IMPEX SRL



## DECLARATIA DE CONFORMITATE CE

**Producator:** SC RURIS IMPEX SRL

Calea Severinului, nr. 10, Bl. 317b, Craiova, Dolj, Romania

Tel. 0351 464 632, www.ruris.ro, info@ruris.ro

Reprezentant autorizat: ing. Stroe Marius Catalin – Director General

Persoana autorizata pentru dosarul tehnic: ing. Florea Nicolae – Director Proiectare Producție

---

**Descrierea masinii:** Hidrofor cu rolul de a pompa apa din puturi si fantani forate, catre robinete cu debit constant.

Numar de serie: de la XXA5010S0001 la XXA5010S9999 (Unde xx reprezinta ultimele doua cifre ale anului de fabricatie)

Produsul: **HIDROFOR**

Model: **RURIS**

Tipul: **AquaPower 5010S**

Putere absorbită: **2200W**

---

*Noi, SC RURIS IMPEX SRL Craiova, producator, in conformitate cu H.G. 1029/2008 - privind conditiile introducerii pe piata a masinilor, Directiva 2006/42/EC – cerinte de siguranta si securitate, Standardul EN ISO 12100:2010 – Masini. Securitate, Directiva 2000/14/CE amendata de Directiva 2005/88/CE, H.G. 1756/2006 – privind limitarea nivelului emisiilor de zgomot in mediu, Directiva 2014/35/UE, HG 409/2016 - privind echipamentele de joasa tensiune, Directiva 2014/30/EU, HG 487/2016 – privind compatibilitatea electromagnetica, actualizata, am efectuat atestarea conformitatii produsului cu standardele specificate si declaram ca este conform cu principalele cerinte de siguranta si securitate, nu pune in pericol viata, sanatatea, securitatea muncii si nu are impact negativ asupra mediului.*

**Subsemnatul Stroe Catalin, reprezentantul producatorului, declar pe proprie raspundere ca produsul este in conformitate cu urmatoarele standarde si directive europene:**

- **SR EN ISO 12100:2011** - Securitatea masinilor. Concepte de baza, principii generale de proiectare. Terminologie de baza, metodologie. Principii tehnice
- **EN 809:1998+A1:2009+AC:2010** – Principii de Securitate; Pompe si aparate de pompare a apei;
- **EN 60204-1:2018** - Echipamentul electric al masinii - Partea 1: Cerinte generale de securitate;
- **EN 60335-1:2012+A13:2017** - Aparate electrice pentru uz casnic și scopuri similare. Securitate. Partea 1: Prescripții generale
- **EN 60335-2-41:2003+A1:2004+A2:2010** - Aparate electrice pentru uz casnic și scopuri similare. Securitate. Cerinte specific pentru pompe
- **EN 62233:2008+AC:2008** - Metode de măsurare pentru câmpurile electromagnetice ale aparatelor de uz casnic și aparate similare în ceea ce privește expunerea umană
- **EN 60034-1:2010+AC:2010** - Mașini electrice rotative. Partea 1: Evaluare și performanță
- **EN 55014-1:2017** – Compatibilitate electromagnetica
- **EN 55014-2:2015** - Compatibilitate electromagnetica
- **EN 61000-3-2:2014** - Compatibilitate electromagnetica
- **EN 61000-3-3:2013** - Compatibilitate electromagnetica
- **SR EN ISO 3744:2011** - Acustică. Determinarea nivelurilor de putere acustică emise de sursele de zgomot utilizând presiunea acustică

**Alte Standarde sau specificatii utilizate:**

- **SR EN ISO 9001** - Sistemul de Management al Calitatii

- **SR EN ISO 14001** - Sistemul de Management al Mediului
- **ISO 45001:2018**- Sistemul de Management al Sanatatii si Securitatii Ocupationale.

Marca si numele fabricantului: F.F.P.T. Co. Ltd.

**Nota: documentatia tehnica este detinuta de producator.**

Precizare: Prezenta declaratie este conforma cu originalul.

Termen de valabilitate: 10 ani de la data aprobarii.

Locul si data emiterii: **Craiova, 20.05.2021**

Anul aplicarii marcajului CE: **2021**

Nr. inreg: **479/20.05.2021**

---

**Persoana autorizata si semnatura:**

Ing. Stroe Marius Catalin  
Director General al  
SC RURIS IMPEX SRL



The image shows a handwritten signature in blue ink, which appears to be 'M. Stroe', written over a circular official stamp. The stamp contains the text 'ROMANIA COMISIA RO 0045457 SC RURIS IMPEX SRL CRAIOVA ROMANIA'.

## DECLARATIA DE CONFORMITATE **EC**

**Producator:** SC RURIS IMPEX SRL

Calea Severinului, nr. 10, Bl. 317b, Craiova, Dolj, Romania

Tel. 0351 464 632, www.ruris.ro, info@ruris.ro

Reprezentant autorizat: ing. Stroe Marius Catalin – Director General

Persoana autorizata pentru dosarul tehnic: ing. Florea Nicolae – Director Proiectare Producție

---

**Descrierea masinii: Hidrofor** cu rolul de a pompa apa din puturi si fantani forate, catre robinete cu debit constant.

Numar de serie: de la XXA5010S0001 la XXA5010S9999 (Unde xx reprezinta ultimele doua cifre ale anului de fabricatie)

Produsul: **HIDROFOR**

Model: **RURIS**

Tipul: **AquaPower 5010S**

Putere absorbită: **2200W**

---

Nivelul de putere acustica (relanti): **84 dB (A)**

Nivelul de putere acustica: **84 dB**

Nivelul de putere acustica este certificat de I.N.M.A Bucuresti potrivit Buletin de incercare nr. 5/22.03.2018 in conformitate cu prevederile Directivei 2000/14/CE si SR EN ISO 3744:2011

---

*Noi, SC RURIS IMPEX SRL Craiova in calitate de producator, in conformitate cu H.G. 1029/2008 - privind conditiile introducerii pe piata a masinilor, **Directiva 2006/42/EC** – cerinte de siguranta si securitate, Standardul EN ISO 12100:2010 – Masini. Securitate, **Directiva 2000/14/CE** amendata de Directiva 2005/88/CE, H.G. 1756/2006 – privind limitarea nivelului emisiilor de zgomot in mediu, **Directiva 2014/35/UE**, HG 409/2016 - privind echipamentele de joasa tensiune, **Directiva 2014/30/EU**, HG 487/2016 – privind compatibilitatea electromagnetica, actualizata, am efectuat atestarea conformitatii produsului cu standardele specificate si declaram ca este conform cu principalele cerinte de siguranta si securitate, nu pune in pericol viata, sanatatea, securitatea muncii si nu are impact negativ asupra mediului.*

**Subsemnatul Stroe Catalin, reprezentantul producatorului, declar pe proprie raspundere ca produsul este in conformitate cu urmatoarele standarde si directive europene:**

- **SR EN ISO 3744:2011** - Acustică. Determinarea nivelurilor de putere acustică emise de sursele de zgomot utilizând presiunea acustică

**Alte Standarde sau specificatii utilizate:**

- **SR EN ISO 9001** - Sistemul de Management al Calitatii
- **SR EN ISO 14001** - Sistemul de Management al Mediului
- **ISO 45001:2018** - Sistemul de Management al Sanatatii si Securitatii Ocupationale.

**Nota: documentatia tehnica este detinuta de producator.**

Precizare: Prezenta declaratie este conforma cu originalul.

Termen de valabilitate: 10 ani de la data aprobarii.

Locul si data emiterii: **Craiova, 20.05.2021**

Anul aplicării marcajului CE: **2021**

Nr. inreg: **480/20.05.2021**

---

**Persoana autorizata si semnatura:**

Ing. Stroe Marius Catalin  
Director General al  
SC RURIS IMPEX SRL





## DECLARATIA DE CONFORMITATE CE

**Producator:** SC RURIS IMPEX SRL

Calea Severinului, nr. 10, Bl. 317b, Craiova, Dolj, Romania

Tel. 0351 464 632, www.ruris.ro, info@ruris.ro

Reprezentant autorizat: ing. Stroe Marius Catalin – Director General

Persoana autorizata pentru dosarul tehnic: ing. Florea Nicolae – Director Proiectare Producție

---

**Descrierea masinii:** **Hidrofor** cu rolul de a pompa apa din puturi si fantani forate, catre robinete cu debit constant.

Numar de serie: de la XXA6009S0001 la XXA6009S9999 (Unde xx reprezinta ultimele doua cifre ale anului de fabricatie)

Produsul: **HIDROFOR**

Model: **RURIS**

Tipul: **AquaPower 6009S**

Putere absorbită: **880W**

---

*Noi, SC RURIS IMPEX SRL Craiova, producator, in conformitate cu H.G. 1029/2008 - privind conditiile introducerii pe piata a masinilor, **Directiva 2006/42/EC** – cerinte de siguranta si securitate, Standardul EN ISO 12100:2010 – Masini. Securitate, **Directiva 2000/14/CE** amendata de **Directiva 2005/88/CE**, H.G. 1756/2006 – privind limitarea nivelului emisiilor de zgomot in mediu, **Directiva 2014/35/UE**, HG 409/2016 - privind echipamentele de joasa tensiune, **Directiva 2014/30/EU**, HG 487/2016 – privind compatibilitatea electromagnetica, actualizata, am efectuat atestarea conformitatii produsului cu standardele specificate si declaram ca este conform cu principalele cerinte de siguranta si securitate, nu pune in pericol viata, sanatatea, securitatea muncii si nu are impact negativ asupra mediului.*

**Subsemnatul Stroe Catalin, reprezentantul producatorului, declar pe proprie raspundere ca produsul este in conformitate cu urmatoarele standarde si directive europene:**

- **SR EN ISO 12100:2011** - Securitatea masinilor. Concepte de baza, principii generale de proiectare. Terminologie de baza, metodologie. Principii tehnice
- **EN 809:1998+A1:2009+AC:2010** – Principii de Securitate; Pompe si aparate de pompare a apei;
- **EN 60204-1:2018** - Echipamentul electric al masinii - Partea 1: Cerinte generale de securitate;
- **EN 60335-1:2012+A13:2017** - Aparate electrice pentru uz casnic și scopuri similare. Securitate. Partea 1: Prescripții generale
- **EN 60335-2-41:2003+A1:2004+A2:2010** - Aparate electrice pentru uz casnic și scopuri similare. Securitate. Cerinte specific pentru pompe
- **EN 62233:2008+AC:2008** - Metode de măsurare pentru câmpurile electromagnetice ale aparatelor de uz casnic și aparate similare în ceea ce privește expunerea umană
- **EN 60034-1:2010+AC:2010** - Mașini electrice rotative. Partea 1: Evaluare și performanță
- **EN 55014-1:2017** – Compatibilitate electromagnetica
- **EN 55014-2:2015** - Compatibilitate electromagnetica
- **EN 61000-3-2:2014** - Compatibilitate electromagnetica
- **EN 61000-3-3:2013** - Compatibilitate electromagnetica
- **SR EN ISO 3744:2011** - Acustică. Determinarea nivelurilor de putere acustică emise de sursele de zgomot utilizând presiunea acustică

**Alte Standarde sau specificatii utilizate:**

- **SR EN ISO 9001** - Sistemul de Management al Calitatii

- **SR EN ISO 14001** - Sistemul de Management al Mediului
- **ISO 45001:2018** - Sistemul de Management al Sanatatii si Securitatii Ocupationale.

Marca si numele fabricantului: F.F.P.T. Co. Ltd.

**Nota: documentatia tehnica este detinuta de producator.**

Precizare: Prezenta declaratie este conforma cu originalul.

Termen de valabilitate: 10 ani de la data aprobarii.

Locul si data emiterii: **Craiova, 20.05.2021**

Anul aplicarii marcajului CE: **2021**

Nr. inreg: **481/20.05.2021**

---

**Persoana autorizata si semnatura:**

Ing. Stroe Marius Catalin  
Director General al  
SC RURIS IMPEX SRL



## DECLARATIA DE CONFORMITATE EC

**Producator:** SC RURIS IMPEX SRL

Calea Severinului, nr. 10, Bl. 317b, Craiova, Dolj, Romania

Tel. 0351 464 632, www.ruris.ro, info@ruris.ro

Reprezentant autorizat: ing. Stroe Marius Catalin – Director General

Persoana autorizata pentru dosarul tehnic: ing. Florea Nicolae – Director Proiectare Producție

**Descrierea masinii: Hidrofor** cu rolul de a pompa apa din puturi si fantani forate, catre robinete cu debit constant.

Numar de serie: de la XXA6009S0001 la XXA6009S9999 (Unde xx reprezinta ultimele doua cifre ale anului de fabricatie)

Produsul: **HIDROFOR**

Model: **RURIS**

Tipul: **AquaPower 6009S**

Putere absorbită: **880W**

Nivelul de putere acustica (relanti): **71 dB (A)**

Nivelul de putere acustica: **71 dB**

Nivelul de putere acustica este certificat de I.N.M.A Bucuresti potrivit Buletin de incercare nr. 6/22.03.2018 in conformitate cu prevederile Directivei 2000/14/CE si SR EN ISO 3744:2011

*Noi, SC RURIS IMPEX SRL Craiova in calitate de producator, in conformitate cu H.G. 1029/2008 - privind conditiile introducerii pe piata a masinilor, **Directiva 2006/42/EC** – cerinte de siguranta si securitate, Standardul EN ISO 12100:2010 – Masini. Securitate, **Directiva 2000/14/CE** amendata de Directiva 2005/88/CE, H.G. 1756/2006 – privind limitarea nivelului emisiilor de zgomot in mediu, **Directiva 2014/35/UE**, HG 409/2016 - privind echipamentele de joasa tensiune, **Directiva 2014/30/EU**, HG 487/2016 – privind compatibilitatea electromagnetica, actualizata, am efectuat atestarea conformitatii produsului cu standardele specificate si declaram ca este conform cu principalele cerinte de siguranta si securitate, nu pune in pericol viata, sanatatea, securitatea muncii si nu are impact negativ asupra mediului.*

**Subsemnatul Stroe Catalin, reprezentantul producatorului, declar pe proprie raspundere ca produsul este in conformitate cu urmatoarele standarde si directive europene:**

- **SR EN ISO 3744:2011** - Acustică. Determinarea nivelurilor de putere acustică emise de sursele de zgomot utilizând presiunea acustică

**Alte Standarde sau specificatii utilizate:**

- **SR EN ISO 9001** - Sistemul de Management al Calitatii
- **SR EN ISO 14001** - Sistemul de Management al Mediului
- **ISO 45001:2018** - Sistemul de Management al Sanatatii si Securitatii Ocupationale.

**Nota: documentatia tehnica este detinuta de producator.**

Precizare: Prezenta declaratie este conforma cu originalul.

Termen de valabilitate: 10 ani de la data aprobarii.

Locul si data emiterii: **Craiova, 20.05.2021**

Anul aplicării marcajului CE: **2021**

Nr. inreg: **482/20.05.2021**

**Persoana autorizata si semnatura:**

Ing. Stroe Marius Catalin  
Director General al  
SC RURIS IMPEX SRL



## DECLARATIA DE CONFORMITATE CE

**Producator:** SC RURIS IMPEX SRL

Calea Severinului, nr. 10, Bl. 317b, Craiova, Dolj, Romania

Tel. 0351 464 632, www.ruris.ro, info@ruris.ro

Reprezentant autorizat: ing. Stroe Marius Catalin – Director General

Persoana autorizata pentru dosarul tehnic: ing. Florea Nicolae – Director Proiectare Producție

---

**Descrierea masinii:** Hidrofor cu rolul de a pompa apa din puturi si fantani forate, catre robinete cu debit constant.

Numar de serie: de la XXA8009S0001 la XXA8009S9999 (Unde xx reprezinta ultimele doua cifre ale anului de fabricatie)

Produsul: **HIDROFOR**

Model: **RURIS**

Tipul: **AquaPower 8009S**

Putere absorbită: **1100W**

---

*Noi, SC RURIS IMPEX SRL Craiova, producator, in conformitate cu H.G. 1029/2008 - privind conditiile introducerii pe piata a masinilor, Directiva 2006/42/EC – cerinte de siguranta si securitate, Standardul EN ISO 12100:2010 – Masini. Securitate, Directiva 2000/14/CE amendata de Directiva 2005/88/CE, H.G. 1756/2006 – privind limitarea nivelului emisiilor de zgomot in mediu, Directiva 2014/35/UE, HG 409/2016 - privind echipamentele de joasa tensiune, Directiva 2014/30/EU, HG 487/2016 – privind compatibilitatea electromagnetica, actualizata, am efectuat atestarea conformitatii produsului cu standardele specificate si declaram ca este conform cu principalele cerinte de siguranta si securitate, nu pune in pericol viata, sanatatea, securitatea muncii si nu are impact negativ asupra mediului.*

**Subsemnatul Stroe Catalin, reprezentantul producatorului, declar pe proprie raspundere ca produsul este in conformitate cu urmatoarele standarde si directive europene:**

- **SR EN ISO 12100:2011** - Securitatea masinilor. Concepte de baza, principii generale de proiectare. Terminologie de baza, metodologie. Principii tehnice
- **EN 809:1998+A1:2009+AC:2010** – Principii de Securitate; Pompe si aparate de pompare a apei;
- **EN 60204-1:2018** - Echipamentul electric al masinii - Partea 1: Cerinte generale de securitate;
- **EN 60335-1:2012+A13:2017** - Aparate electrice pentru uz casnic și scopuri similare. Securitate. Partea 1: Prescripții generale
- **EN 60335-2-41:2003+A1:2004+A2:2010** - Aparate electrice pentru uz casnic și scopuri similare. Securitate. Cerinte specific pentru pompe
- **EN 62233:2008+AC:2008** - Metode de măsurare pentru câmpurile electromagnetice ale aparatelor de uz casnic și aparate similare în ceea ce privește expunerea umană
- **EN 60034-1:2010+AC:2010** - Mașini electrice rotative. Partea 1: Evaluare și performanță
- **EN 55014-1:2017** – Compatibilitate electromagnetica
- **EN 55014-2:2015** - Compatibilitate electromagnetica
- **EN 61000-3-2:2014** - Compatibilitate electromagnetica
- **EN 61000-3-3:2013** - Compatibilitate electromagnetica
- **SR EN ISO 3744:2011** - Acustică. Determinarea nivelurilor de putere acustică emise de sursele de zgomot utilizând presiunea acustică

**Alte Standarde sau specificatii utilizate:**

- **SR EN ISO 9001** - Sistemul de Management al Calitatii

- **SR EN ISO 14001** - Sistemul de Management al Mediului
- **ISO 45001:2018** - Sistemul de Management al Sanatatii si Securitatii Ocupationale.

Marca si numele fabricantului: F.F.P.T. Co. Ltd.

**Nota: documentatia tehnica este detinuta de producator.**

Precizare: Prezenta declaratie este conforma cu originalul.

Termen de valabilitate: 10 ani de la data aprobarii.

Locul si data emiterii: **Craiova, 20.05.2021**

Anul aplicarii marcajului CE: **2021**

Nr. inreg: **482/20.05.2021**

---

**Persoana autorizata si semnatura:**

Ing. Stroe Marius Catalin  
Director General al  
SC RURIS IMPEX SRL



## DECLARATIA DE CONFORMITATE **EC**

**Producator:** SC RURIS IMPEX SRL

Calea Severinului, nr. 10, Bl. 317b, Craiova, Dolj, Romania

Tel. 0351 464 632, www.ruris.ro, info@ruris.ro

Reprezentant autorizat: ing. Stroe Marius Catalin – Director General

Persoana autorizata pentru dosarul tehnic: ing. Florea Nicolae – Director Proiectare Producție

---

**Descrierea masinii: Hidrofor** cu rolul de a pompa apa din puturi si fantani forate, catre robinete cu debit constant.

Numar de serie: de la XXA8009S0001 la XXA8009S9999 (Unde xx reprezinta ultimele doua cifre ale anului de fabricatie)

Produsul: **HIDROFOR**

Model: **RURIS**

Tipul: **AquaPower 8009S**

Putere absorbită: **1100W**

---

Nivelul de putere acustica (relanti): **72 dB (A)**

Nivelul de putere acustica: **72 dB**

Nivelul de putere acustica este certificat de I.N.M.A Bucuresti potrivit Buletin de incercare nr. 7/22.03.2018 in conformitate cu prevederile Directivei 2000/14/CE si SR EN ISO 3744:2011

---

*Noi, SC RURIS IMPEX SRL Craiova in calitate de producator, in conformitate cu H.G. 1029/2008 - privind conditiile introducerii pe piata a masinilor, **Directiva 2006/42/EC** – cerinte de siguranta si securitate, Standardul EN ISO 12100:2010 – Masini. Securitate, **Directiva 2000/14/CE** amendata de Directiva 2005/88/CE, H.G. 1756/2006 – privind limitarea nivelului emisiilor de zgomot in mediu, **Directiva 2014/35/UE**, HG 409/2016 - privind echipamentele de joasa tensiune, **Directiva 2014/30/EU**, HG 487/2016 – privind compatibilitatea electromagnetica, actualizata, am efectuat atestarea conformitatii produsului cu standardele specificate si declaram ca este conform cu principalele cerinte de siguranta si securitate, nu pune in pericol viata, sanatatea, securitatea muncii si nu are impact negativ asupra mediului.*

**Subsemnatul Stroe Catalin, reprezentantul producatorului, declar pe proprie raspundere ca produsul este in conformitate cu urmatoarele standarde si directive europene:**

- **SR EN ISO 3744:2011** - Acustică. Determinarea nivelurilor de putere acustică emise de sursele de zgomot utilizând presiunea acustică

**Alte Standarde sau specificatii utilizate:**

- **SR EN ISO 9001** - Sistemul de Management al Calitatii
- **SR EN ISO 14001** - Sistemul de Management al Mediului
- **ISO 45001:2018** - Sistemul de Management al Sanatatii si Securitatii Ocupationale.

**Nota: documentatia tehnica este detinuta de producator.**

Precizare: Prezenta declaratie este conforma cu originalul.

Termen de valabilitate: 10 ani de la data aprobarii.

Locul si data emiterii: **Craiova, 20.05.2021**

Anul aplicării marcajului CE: **2021**

Nr. inreg: **484/20.05.2021**

---

**Persoana autorizata si semnatura:**

Ing. Stroe Marius Catalin  
Director General al  
SC RURIS IMPEX SRL



# RURIS AquaPower 1008S/ 2010S/ 2011S/ 3009S/ 4010S/ 5010S/ 6009S/ 8009S Hidrofor



## TARTALOM

1. BEVEZETÉS.....	3
2. BIZTONSÁGI UTASÍTÁSOK .....	4
3. A GÉP ÁLTALÁNOS BEMUTATÁSA.....	5
4. MŰSZAKI ADATOK .....	7
5. A TELEPÍTÉSE.....	9
6. ÜZEMBE HELYEZÉS .....	11
7. KARBANTARTÁS ÉS TÁROLÁS .....	12
8. HIBÁK ÉS KORREKCIÓS INTÉZKEDÉSEK.....	13
9. MEGFELELŐSÉGI NYILATKOZATOK .....	15



## 1. BEVEZETÉS

Kedves vásárló!

Köszönjük, hogy RURIS terméket vásárolt, és hogy megbízik cégünkben! A RURIS 1993 óta van jelen a piacon, és ez idő alatt erős márkává vált, amely az ígéretek betartásával, valamint folyamatos beruházásokkal öregbítette hírnevét, hogy megbízható, hatékony és minőségi megoldásokkal segítse az ügyfeleket.

Meggyőződésünk, hogy Ön értékelné fogja termékünket, és hosszú ideig élvezni fogja annak teljesítményét. A RURIS nem csak gépeket, hanem teljes körű megoldásokat kínál ügyfeleinek. Az ügyféllel való kapcsolat fontos eleme az értékesítés előtti és utáni tanácsadás, a RURIS ügyfelei rendelkezésére áll a partnerüzletek és szervizpontok teljes hálózata.

Ahhoz, hogy élvezhesse a megvásárolt terméket, kérjük, figyelmesen olvassa el a használati útmutatót. Ha követi az utasításokat, hosszú ideig tartó használatot garanzálunk.

A RURIS folyamatosan dolgozik termékeinek fejlesztésén, ezért fenntartja a jogot, hogy többek között előzetes értesítés nélkül megváltoztassa azok formáját, megjelenését és teljesítményét.

Még egyszer köszönjük, hogy a RURIS termékeket választotta!

Információk és ügyfélszolgálat:

Telefon: **0351.820.105**

e-mail: [info@ruris.ro](mailto:info@ruris.ro)

## 2. BIZTONSÁGI UTASÍTÁSOK

A hidrofor beszerelése előtt figyelmesen olvassa el ezt a kézikönyvet.

Őrizze meg gondosan ezt a kézikönyvet. Ha bármilyen probléma merül fel, forduljon a RURIS hivatalos szervizéhez. Kérjük, ellenőrizze, hogy a hidrofort helyesen használták-e, és hogy a probléma a működéséből adódik-e.

A hidroforok háztartási célokra is használhatók, hogy állandó nyomáson tiszta vizet szivattyúzzanak; a WC-k, mosógépek, mosogatógépek vízellátására és a kert locsolására. A hidrosztatikus nyomás növelésére nyomás alatt álló rendszerekhez is használhatók. Ezek a hidroforok ivóvíz elosztására is alkalmasak.

A hidrofor nem használható sós víz, gyúlékony, maró anyagok vagy veszélyes folyadékok esetén. Ügyeljen arra, hogy a hidrofort soha ne üzemeltesse folyadékok nélkül.

Ne irányítsa a vízugarat közvetlenül a gépre vagy más elektromos alkatrészekre!

\*Ne nyúljon a stekkerhez/ csatlakozóhoz nedves kézzel! Húzza ki a gépet a konnektorból, de nem a stekkertől fogva. \*Kizárólag megfelelően felszerelt és tesztelt, földelt konnektorhoz csatlakoztassa. Az áramkör feszültségének és biztosítékvédelmének meg kell felelnie a megadott értékeknek.

A védelmet egy legfeljebb 30 mA-es hibaáramú készüléknek (RCD) kell biztosítania. A földelt konnektort vagy a hosszabbító csatlakozóját vízzel való érintkezéstől védett helyen kell elhelyezni. Csak megfelelő vezetői keresztmetszettel rendelkező hosszabbító kábeleket használjon. Tekerje le teljesen a kábeltekercecseket. \*Ne hajlítsa meg, ne nyomja össze, ne húzza meg és a géppel ne menjen át a kábeleken és hosszabbítókábeleken; védje az éles széléktől. \*A hosszabbító kábelt úgy helyezze el, hogy az ne hatoljon a szivattyúzott folyadékba. \*Húzza ki a gépet a konnektorból minden szervizelési művelet előtt.

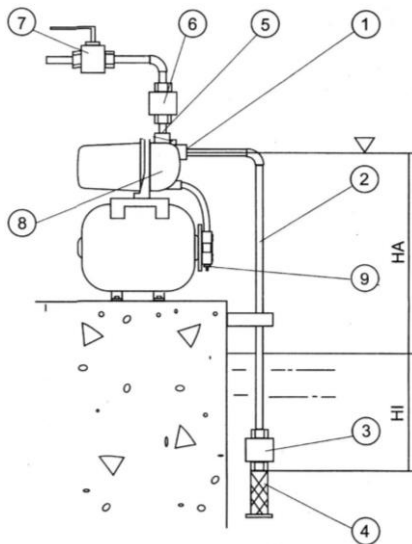
Használat előtt ellenőrizze a tápkábelt. Győződjön meg róla, hogy sértetlen.

Ha a kábel használat közben megsérül, azonnal válassza le a készüléket a hálózatról.

NE NYÚLJON A KÁBELHEZ A TÁPELLÁTÁS KIKAPCSOLÁSA ELŐTT.

### 3. A GÉP ÁLTALÁNOS BEMUTATÁSA

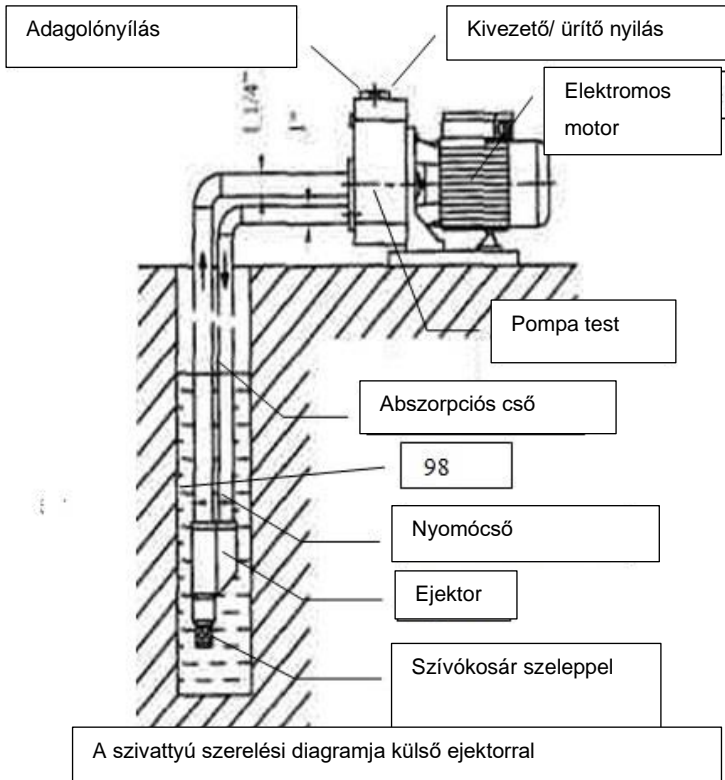
**Szárnyasléc szerelési diagram kidobó nélkül**



- 1 Hidrofor szívónyílás
- 2 Szívócső
- 3 Szívókosár szeleppel
- 4 Szűrő
- 5 Duzzasztás/ kiszorítás
- 6 Irányszárny
- 7 Elzárószelep
- 8 Szivattyútest
- 9 Tágulási tartály

A hidrofor ejektora (sugárszivattyúja) az az alkatrész, amely egy bizonyos nyomás alatt működik, és amellyel a vízáramlást kapjuk. Az ejektorral ellátott hidroforok használata

kiiktatja a hidroforral együtt használt merülőszivattyú használatát, mivel az ejektor valójában ezt a konstruktív szerepet tölti be, és elsősorban nagyobb mélységekben (az ejektorral felszerelt gépeknél) használatos.



**Figyelem!** Annak érdekében, hogy a hidroforszivattyú a maximális áramlási kapacitással működjön, és hogy a vízfelrántási folyamatot ne akadályozza, ne változtassa meg az oszlop szívóátmérőjét.

## 4. MŰSZAKI ADATOK

<b>Modell</b>	<b>1008S</b>	<b>2010S</b>	<b>2011S</b>
<b>Motor teljesítménye</b>	750W	900W	1100W
<b>Maximális abszorpciós mélység</b>	9m	9m	9m
<b>Maximális üritési magasság</b>	45m	50m	55m
<b>Tartály térfogata</b>	19l	24l	50l
<b>Terhelés</b>	46l/min	52l/min	58l/min
<b>Turbina</b>	Bronz	Rozsdamentes acél	Bronz
<b>Tekercselés</b>	Alumínium	Alumínium	Alumínium
<b>Nyomásmérő</b>	Standard	Standard	Standard
<b>Kábel hossza</b>	2m	2m	2m
<b>Bronz csatlakozó</b>	5 módja	3 módon	3 módon
<b>Csatlakozó tömlő típusa</b>	42 cm	50cm	55cm
<b>Zajsztint</b>	71 dB	72 dB	74 dB
<b>Súly</b>	-	-	-
<b>Garancia</b>	24 hónap	24 hónap	24 hónap

<b>Modell</b>	<b>3009S</b>	<b>4010S</b>	<b>5010S</b>
<b>Motor teljesítménye</b>	1500W	1800W	2200W
<b>Maximális abszorpció mélység</b>	9m	9m	9m
<b>Maximális üritési magasság</b>	60m	70m	70m
<b>Tartály térfogata</b>	24l	24l	50l
<b>Terhelés</b>	55l/min	60l/min	60l/min
<b>Turbina</b>	Bronz	Bronz	Bronz
<b>Tekercselés</b>	Alumínium	Alumínium	Réz
<b>Nyomásmérő</b>	Standard	Standard	Standard
<b>Kábel hossza</b>	2m	2m	2m
<b>Bronz csatlakozó</b>	5 módja	5 módja	5 módja
<b>Csatlakozó tömlő típusa</b>	50cm	55cm	60cm
<b>Zajsztint</b>	75 dB	76 dB	84 dB
<b>Súly</b>	-	-	-
<b>Garancia</b>	24 hónap	24 hónap	24 hónap

<b>Modell</b>	<b>6009S</b>	<b>8009S</b>
<b>Motor teljesítménye</b>	880W	1100W
<b>Maximális abszorpció mélység</b>	9m	25m
<b>Maximális ürítési magasság</b>	45m	55m
<b>Tartály térfogata</b>	24l	50l
<b>Terhelés</b>	46l/min	30l/min
<b>Turbina</b>	Bronz	Bronz
<b>Tekercselés</b>	Alumínium	Alumínium
<b>Nyomásmérő</b>	Standard	Standard
<b>Kábel hossza</b>	2m	2m
<b>Bronz csatlakozó</b>	5 módja	5 módja
<b>Csatlakozó tömlő típusa</b>	50cm	50cm
<b>Zajsztint</b>	71 dB	72 dB
<b>Súly</b>	-	-
<b>Garancia</b>	24 hónap	24 hónap

## 5. A TELEPÍTÉSE

A hidrofor telepítésekor győződjön meg róla, hogy az le van választva a tápegységről.

Védje a hidrofort és az összes csövet a kedvezőtlen időjárási viszonyoktól és a fagytól.

Az esetleges sérülések elkerülése érdekében kerülje, hogy kezét a hidrofor nyílásába dugja, ha az csatlakoztatva van.

Használjon olyan szívócsövet (2), amelynek átmérője megegyezik a hidrofór szívónyílásának (1) átmérőjével. Ha a magasság (HA) meghaladja a 4 métert, használjon nagyobb átmérőjű csövet. A szívókörmek tökéletesen légmentesnek kell lennie. A hidrofór teljesítményét befolyásoló légzsákok kialakulásának megakadályozása érdekében nem lehetnek hajlatok vagy lejtések. A kör egyik végére a szivattyúzandó folyadék (HI) szintje alá kb. fél méterrel a szűrővel (4) ellátott szifont (3) kell felszerelni. A nyomásvesztések csökkenthetők a hidrofór-nyílással (5) megegyező vagy annál nagyobb átmérőjű nyomócsövek alkalmazásával. Ajánlatos egy irányszelepet (6) közvetlenül a nyomóáramkörbe szerelni, hogy megelőzze a hidrofór "vízkalapács" miatti károsodását.

Az elzárószelepet (7) szintén a visszacsapószelep alá kell szerelni a szervizelési műveletek megkönnyítése érdekében. A csöveket úgy kell elhelyezni, hogy a rezgés, ha van, a feszültség és a tömeg ne befolyásolja a hidrofórt. A csöveket a legegyszerűbb és legrövidebb útvonalon kell húzni, elkerülve a túlzott számú hajlatok alkalmazását. Ellenőrizze, hogy a motor megfelelően szellőzik-e. Állandó telepítés esetén ajánlott a hidrofóliát a konzolhoz rögzíteni, vagy a rendszert egy merev csőszakasszal összekötni, és a rezgés csökkentése érdekében egy gumiréteget (vagy más rezgéscsillapító anyagot) helyezni a konzol és a hidrofór közé. A telepítési helynek stabilnak és száraznak kell lennie a hidrofór stabilitásának biztosítása érdekében.

### **FIGYELEM!**

A szerelvényeket, szívó- és nyomócsöveket a legnagyobb gondossággal kell csatlakoztatni. Győződjön meg arról, hogy minden csavaros csatlakozás szorosan van-e rögzítve. Kerülje a túlzott erő alkalmazását a szerelvények vagy más alkatrészek csavarjainak meghúzásához. Használjon teflonszalagot az összes illesztés teljes lezárásához.

A hidrofór folyamatos használatához a medencék, kerti tavak és hasonló létesítmények tartályában a hidrofórt stabil tartóra kell rögzíteni. Úszómedencékhez, kerti tavakhoz és más hasonló létesítményekhez csak akkor szabad mobil hidrofórokat használni, ha a vízzel nem érintkezik senki, vagy ha az elektromos rendszer védőkapcsolóval van ellátva. A hidrofórt rögzített helyzetben kell elhelyezni, hogy megakadályozza a felborulást és védelmet nyújtson az elárasztás ellen. Forduljon szakképzett villanyszerelőhöz.

### **Elektromos csatlakozások**



Ellenőrizze, hogy a bélyegzőtáblán lévő hidrofór feszültsége és frekvenciája megegyezik-e a hálózati feszültséggel és frekvenciával.

A szerelőnek gondoskodnia kell arról, hogy az elektromos rendszer földelve legyen, és megfeleljen a hatályos előírásoknak.

Győződjön meg róla, hogy az elektromos rendszer rendelkezik nagy érzékenységgű megszakítóval = 30 mA (DIN VDE 0100T739).

### **Túlterhelés elleni védelem**

A RURIS hidrofórok beépített hővédelmi kapcsolóval rendelkeznek. A vízmelegítő túlterhelés esetén kikapcsol. A motor automatikusan újraindul, miután lehült. (lásd a Hibák és korrekciós intézkedések fejezet 3. pontját).

A tápkábelnek legalább a H07 RN-F kábellel megegyező keresztmetszettel kell rendelkeznie. Az aljzatot és a csatlakozásokat védeni kell a vízsugárzástól.

## **6. ÜZEMBE HELYEZÉS**

Üzembe helyezés előtt tölts fel a szívócsövet (2) és a hidrofórt (8) a töltőcsap (9) segítségével. Zárja el a csapot, miután ellenőrizte, hogy nincs-e szivárgás. Nyissa ki a nyomócsövön lévő elzárószerkezeteket (pl. vízcsap), hogy a levegő ki tudjon távozni a szívókörből. Állítsa a szabályozó fedelén lévő kapcsolót "I" állásba, és dugja be a hidrofór dugaszát egy váltakozó áramú konnektorba. A hidrofór azonnal elindul. Ha a hidrofórt hosszabb ideig nem használják, a hidrofór beindítása előtt meg kell ismételní a fent leírt műveleteket.

### **Nyomáskapcsoló beállítása**

A hidrofór nyomáskapcsolóját a gyártó 1,4 barra állítja be az indítási nyomást és 2,8 barra a hidrofór leállításához szükséges nyomást. Ezen beállítások megváltoztatásához forduljon szakképzett villanyszerelőhöz.

## 7. KARBANTARTÁS ÉS TÁROLÁS

**A szervizelés előtt győződjön meg arról, hogy a készülék ki van húzva a konnektorból.**

Normál körülmények között a RURIS hidrofrok karbantartásmentesek. Az esetleges problémák megelőzése érdekében ajánlott rendszeresen ellenőrizni a szolgáltatott nyomást és az áramfelvételt. A csökkent nyomás azt jelezheti, hogy a hidrofrok elhasználódott. A homok és más korrozív anyagok gyors kopást és csökkent teljesítményt okozhatnak. Ebben az esetben ajánlott szűrőt használni, és az alkalmazástól függően megfelelő szűrőbetétet választani. Az áramelnyelés növekedése a hidrofrok és/vagy a motor rendellenes mechanikai súrlódását jelzi.

A problémák elkerülése érdekében ajánlott rendszeresen ellenőrizni a tartályban lévő előtöltési nyomást. Ezen a ponton válassza le a hidrofrot a fő tápegységről, és kapcsolja be a vízellátást, hogy a rendszerben lévő nyomás lecsökkenjen. Ezután mérje meg az előtöltési nyomást a tartály hátulján lévő csap segítségével. A mérést független nyomásmérővel végezze el. A nyomásnak 1,5 barnak kell lennie. Javítsa ki az értéket, ha az nem helyes. Ha a hidrofrot hosszabb ideig (pl. egy évig) nem használják, ajánlott teljesen kiüríteni (a leeresztőcsap kinyitásával), tiszta vízzel átöblíteni, és száraz, a hidegtől védett helyen tárolni.



**Elektromos, elektronikus ipari felszereléseket és ezeknek tartozékait ne dobja el a háztartási hulladékba! Tájékoztatás az elektromos és elektronikus berendezések hulladékairól. Tekintettel a környezetvédelemről szóló 195/2005 sürgősségi kormányrendeletre - és a 5/2015 sz. sürgősségi kormányrendeletre. A fogyasztóknak figyelembe kell venniük az alábbiakban meghatározott, az elektromos hulladékok visszaküldésére vonatkozó irányelveket**

- A fogyasztók kötelesek az elektromos és elektronikus berendezések hulladékait nem válogatlan települési hulladékként elhelyezni, és az ilyen elektromos és elektronikus berendezéseket elkülönítve gyűjteni.

- E hulladékok (elektromos és elektronikus berendezések hulladékainak) gyűjtését, az egyes megyékben, a Hulladék Gyűjtési Közszolgálat és az elektromos és elektronikus berendezések hulladékainak gyűjtésére jogosult gazdasági szereplők által szervezett

gyűjtőközpontok végzik. A Környezetvédelmi Alapkezelő [www.afm.ro](http://www.afm.ro) vagy az Európai Unió Közlönye által nyújtott információk.

- A fogyasztók az elektromos és elektronikus berendezések hulladékait ingyenesen visszavihetik a fent megadott gyűjtőhelyekre.

## 8. HIBÁK ÉS KORREKCIÓS INTÉZKEDÉSEK

PROBLÉMA	LEHETSÉGES OKOK	JAVASLATOK
A HIDROFOR NEM SZIVATTYÚZZA A VIZET, A MOTOR NEM MŰKÖDIK	<ol style="list-style-type: none"> <li>1. Nincs áramellátás</li> <li>2. A motor védelme beindult</li> <li>3. Kondenzátor hiba</li> <li>4. Zárt rotor</li> <li>5. A nyomáskapcsoló helytelenül van beszerelve vagy sérült</li> </ol>	<ol style="list-style-type: none"> <li>1. Ellenőrizze, hogy van-e feszültség, és hogy a megfelelő dugaszt dugta-e be a konnektorba.</li> <li>2. Határozza meg a probléma okát, és állítsa vissza a kapcsolót. Ha a hőkapcsoló aktiválódott, várja meg, amíg lehűl.</li> <li>3. Vegye fel a kapcsolatot a szervizzel.</li> <li>4. Ellenőrizze az okot, és oldja fel a hidrofort.</li> <li>5. Vegye fel a kapcsolatot a szervizzel.</li> </ol>
2. A MOTOR MŰKÖDIK, DE A HIDROFOR NEM PUMPÁLJA A FOLYADÉKOT.	<ol style="list-style-type: none"> <li>1. Ürítse ki a hidrofortestet.</li> <li>2. A levegő beszívása a szívócsőből.</li> <li>3. A szívási magasság a készülékhez ajánlott érték alatt van.</li> </ol>	<ol style="list-style-type: none"> <li>1. Kapcsolja ki a hidrofort, és töltsze fel vízzel a töltőcsap segítségével (1. ábra, 9. sz.). Ellenőrizze ezt: <ol style="list-style-type: none"> <li>a) a csatlakozások tömítettek.</li> <li>b) a folyadék szintje nem csökkent a szívókosár alá.</li> <li>c) a szifon le van zárva és el van dugulva.</li> <li>d) nincsenek szifonok, kanyarok/hajlások, akadályok vagy szűkületek.</li> </ol> </li> <li>3. Ellenőrizze és csökkentse a szívási szintet, vagy használjon megfelelő jellemzőkkel rendelkező berendezést.</li> </ol>

<p>3. HIDROFOR RÖVID IDEIG TARTÓ MŰKÖDÉS UTÁN LEÁLL, MERT AZ EGYIK HŐVÉDŐ KAPCSOLÓ KIOLDOTT.</p>	<p>1. Tápegység az elektromos nem felel meg a bélyegzőtáblán szereplő adatoknak 2. Egy szilárd tárgy blokkolja a rotorokat. 3. A folyadék túl sűrű. 4. A folyadék vagy a környezet túl forró. 5. A hidrofon folyadék nélkül működik, a szívókör visszacsapószelepe zárva van.</p>	<p>1. Ellenőrizze a feszültséget a tápkábel csatlakozók. 2. Szerelje szét és tisztítsa meg a hidrofort. 3. Hígítsa a szivattyúzott folyadékot. 4-5. Távolítsa el a probléma okát, várja meg, hogy a hidrofor lehűljön, és indítsa újra.</p>
<p>4. A HIDROFON TÚL GYAKRAN INDUL ÉS ÁLL LE</p>	<p>1. Tartály membrán megsérült.</p>	<p>1. Cseréltesse ki a membránt vagy a tartályt, szakképzett szakemberrel.</p>
<p>5. HYDROFOR NO A KÍVÁNT NYOMÁS ELÉRÉSE</p>	<p>1. A nyomáskapcsoló előre beállított hidrofor leállításához szükséges nyomás túl alacsony. 2. A levegő beszívása a szívócsőből.</p>	<p>1. Lépjen kapcsolatba a szolgálattal. 2. Lásd a 2.2. pontot.</p>
<p>6. HYDROFOR NO MUNKÁK CONTINUOUSLY</p>	<p>1. A nyomáskapcsoló előre beállított hidrofor leállításához szükséges nyomás túl alacsony. 2. A levegő beszívása a szívócsőből.</p>	<p>1. Lépjen kapcsolatba a szolgálattal. 2. Lásd a 2.2. pontot.</p>

## 9. MEGFELELŐSÉGI NYILATKOZATOK

### EK-MEGFELELŐSÉGI NYILATKOZAT

**Gyártó:** SC RURIS IMPEX SRL

Calea Severinului, nr. 10, Bl. 317b, Craiova, Dolj, Románia

Tel. 0351 464 632, www.ruris.ro, info@ruris.ro.

Meghatalmazott képviselő: Stroe Marius Catalin mérnök - főigazgató

A műszaki dokumentációra jogosult személy: Florea Nicolae mérnök – Gyártás tervezési igazgató

A **gép leírása:** **Hidrofor**, amelynek feladata a víz szivattyúzása fűt aknákból és kutakból, állandó áramlással a csapokhoz.

Sorszám: XXA1008S0001-től XXA1008S9999-ig (ahol xx a gyártási év utolsó két számjegye).

Termék: **HIDROFOR**

Modell: **RURIS**

Típus: **AquaPower 1008S**

Teljesítményfogyasztás: **750W**

*Mi, a SC RURIS IMPEX SRL Craiova, gyártó, a gépek forgalomba hozatalának feltételeiről szóló 1029/2008 sz. KH – a biztonsági és védelmi követelményekről szóló **2006/42/EK irányelv** - az EN ISO 12100:2010 – Gépek. Biztonság, a 2005/88/EK irányelvvvel módosított **2000/14/EK irányelv**, a környezetbe történő zajkibocsátás szintjének korlátozásáról szóló 1756/2006 sz. KH – a **2014/35/EU irányelv**, a kifeszültségtű berendezésekről szóló 409/2016 sz. KH, a **2014/30/EU irányelv**, a frissített, az elektromágneses kompatibilitásról szóló 487/2016 KH alapján elvégeztük a termék megfelelőségének igazolását a meghatározott szabványoknak megfelelően, és kijelentjük, hogy az megfelel a fő biztonsági és védelmi követelményeknek, nem veszélyezteti az életet, az egészséget, a munkavédelmet, és nincs negatív hatással a környezetre.*

**Én, Stroe Catalin, a gyártó képviselője, saját felelősségemre kijelentem, hogy a termék megfelel az alábbi európai szabványoknak és irányelveknek:**

- **SR EN ISO 12100:2011** - Gépek biztonsága. Alapfogalmak, általános tervezési elvek. Alapvető terminológia, módszertan. Műszaki alapelvek
- **EN 809:1998+A1:2009+AC:2010** - Biztonsági alapelvek - Vízszivattyúk és szivattyúegységek;
- **EN 60204-1:2018** - Gépek villamos berendezései. 1. rész: Általános biztonsági követelmények;
- **EN 60335-1:2012+A13:2017** - Háztartási és hasonló célú villamos készülékek. Biztonság. 1. rész: Általános követelmények
- **EN 60335-2-41:2003+A1:2004+A2:2010** - Háztartási és hasonló jellegű villamos készülékek. Biztonság. A szivattyúkra vonatkozó különleges követelmények.
- **EN 62233:2008+AC:2008** - Háztartási és hasonló készülékek elektromágneses mezőinek mérési módszerei az emberi expozíció szempontjából
- **EN 60034-1:2010+AC:2010** - Forgó villamos gépek. 1. rész: Értékelés és teljesítmény
- **EN 55014-1:2017** - Elektromágneses összeférhetőség
- **EN 55014-2:2015** - Elektromágneses összeférhetőség
- **EN 61000-3-2:2014** - Elektromágneses összeférhetőség
- **EN 61000-3-3:2013** - Elektromágneses összeférhetőség
- **SR EN ISO 3744:2011** - Akusztika. A zajforrások által kibocsátott hangteljesítményszintek meghatározása a hangnyomás segítségével

**Egyéb használt szabványok vagy előírások:**

- **SR EN ISO 9001** - Minőségirányítási rendszer
- **SR EN ISO 14001** - Környezetirányítási rendszer
- **ISO 45001:2018** - Munkahelyi egészségvédelmi és biztonsági irányítási rendszer.

Márka és a gyártó neve: F.F.P.T. Co. Ltd.

**Megjegyzés: a műszaki dokumentáció a gyártó tulajdonát képezi.**

Megjegyzés: Ez a nyilatkozat megfelel az eredetinek.

Érvényesség: a jóváhagyás időpontjától számított 10 év.

A kibocsátás helye és időpontja: **Craiova, 20.05.2021.**

A CE-jelölés alkalmazásának éve: **2021.**

Nyilvántartási szám: **469/20.05.2021**

**Felhatalmazott személy és aláírás:**

(sk. aláírás)

(Bélyegző)

Stroe Marius Catalin mérnök

főigazgató

SC RURIS IMPEX SRL



## EK-MEGFELELŐSÉGI NYILATKOZAT

**Gyártó:** SC RURIS IMPEX SRL

Calea Severinului, nr. 10, Bl. 317b, Craiova, Dolj, Románia

Tel. 0351 464 632, [www.ruris.ro](http://www.ruris.ro), [info@ruris.ro](mailto:info@ruris.ro).

Meghatalmazott képviselő: Stroe Marius Catalin mérnök - főigazgató

A műszaki dokumentációra jogosult személy: Florea Nicolae mérnök – Gyártás tervezési igazgató

A **gép leírása: Hidrofor**, amelynek feladata a víz szivattyúzása fúrt aknákból és kutakból, állandó áramlással a csapokhoz.

Sorszám: XXA1008S0001-től XXA1008S9999-ig (ahol xx a gyártási év utolsó két számjegye).

Termék: **HIDROFOR**

Modell: **RURIS**

Típus: **AquaPower 1008S**

Teljesítményfogyasztás: **750W**

Hangteljesítményszint (üresjáratban): **71 dB (A)**

Hangteljesítményszint: **71 dB**

A hangteljesítményszintet a bukaresti I.N.M.A. tanúsítja a 1/22.03.2018. számú Test Bulletin szerint, a 2000/14/EK irányelv és az SR EN ISO 3744:2011 előírásaival összhangban.

*Mi, a SC RURIS IMPEX SRL Craiova, gyártó, a gépek forgalomba hozatalának feltételeiről szóló 1029/2008 sz. KH – a biztonsági és védelmi követelményekről szóló 2006/42/EK irányelv - az EN ISO 12100:2010 – Gépek. Biztonság, a 2005/88/EK irányelvvel módosított*

**2000/14/EK irányelv**, a környezetbe történő zajkibocsátás szintjének korlátozásáról szóló 1756/2006 sz. KH – a **2014/35/EU irányelv**, a kisfeszültségű berendezésekről szóló 409/2016 sz. KH, a **2014/30/EU irányelv**, a frissített, az elektromágneses kompatibilitásról szóló 487/2016 KH alapján elvégeztük a termék megfelelőségének igazolását a meghatározott szabványoknak megfelelően, és kijelentjük, hogy az megfelel a fő biztonsági és védelmi követelményeknek, nem veszélyezteti az életet, az egészséget, a munkavédelmet, és nincs negatív hatással a környezetre.

Én, **Stroe Catalin**, a gyártó képviselője, saját felelősségemre kijelentem, hogy a termék megfelel az alábbi európai szabványoknak és irányelveknek:

- **SR EN ISO 3744:2011** - Akusztika. A zajforrások által kibocsátott hangteljesítményszintek meghatározása a hangnyomás segítségével

**Egyéb használt szabványok vagy előírások:**

- **SR EN ISO 9001** - Minőségirányítási rendszer
- **SR EN ISO 14001** - Környezetirányítási rendszer
- **ISO 45001:2018** - Munkahelyi egészségvédelmi és biztonsági irányítási rendszer.

**Megjegyzés: a műszaki dokumentáció a gyártó tulajdonát képezi.**

Megjegyzés: Ez a nyilatkozat megfelel az eredetinek.

Érvényesség: a jóváhagyás időpontjától számított 10 év.

A kibocsátás helye és időpontja: **Craiova, 20.05.2021.**

A CE-jelölés alkalmazásának éve: **2021.**

Nyilvántartási szám: **470/20.05.2021**

**Felhatalmazott személy és aláírás:**

(sk. aláírás)

(Bélyegző)

Stroe Marius Catalin mérnök

főigazgató

SC RURIS IMPEX SRL



**EK-MEGFELELŐSÉGI NYILATKOZAT** 

**Gyártó:** SC RURIS IMPEX SRL

Calea Severinului, nr. 10, Bl. 317b, Craiova, Dolj, Románia

Tel. 0351 464 632, www.ruris.ro, info@ruris.ro.

Meghatalmazott képviselő: Stroe Marius Catalin mérnök - főigazgató

A műszaki dokumentációra jogosult személy: Florea Nicolae mérnök – Gyártás tervezési igazgató

A **gép leírása: Hidrofor**, amelynek feladata a víz szivattyúzása fűt aknákból és kutakból, állandó áramlással a csapokhoz.

Sorozatszám: XXA2010S0001-től XXA2010S9999-ig (ahol xx a gyártási év utolsó két számjegye).

Termék: **HIDROFOR**

Modell: **RURIS**

Típus: **AquaPower 2010S**

Teljesítményfogyasztás: **900W**

---

*Mi, az SC RURIS IMPEX SRL Craiova, gyártó, a 1029/2008 K.H. - a gépek forgalomba hozatalának feltételeiről, a 2006/42/EK irányelv - biztonsági és védelmi követelmények, az EN ISO 12100:2010 - Gépek. Biztonság, a 2005/88/EK irányelvvel módosított 2000/14/EK irányelv, 1756/2006 K.H. - a környezetbe történő zajkibocsátás szintjének korlátozásáról, 2014/35/EU irányelv, 409/2016 K.H. - a kifeszültségű berendezésekről, 2014/30/EU irányelv, 487/2016 K.H. - az elektromágneses kompatibilitásról, aktualizált, elvégeztük a termék megfelelőségének igazolását a meghatározott szabványoknak, és kijelentjük, hogy az megfelel a fő biztonsági és védelmi követelményeknek, nem veszélyezteti az életet, az egészséget, a munkavédelmet, és nincs negatív hatással a környezetre.*

**Én, Stroe Catalin, a gyártó képviselője, saját felelősségemre kijelentem, hogy a termék megfelel az alábbi európai szabványoknak és irányelveknek:**

- **SR EN ISO 12100:2011** - Gépek biztonsága. Alapfogalmak, általános tervezési elvek. Alapvető terminológia, módszertan. Műszaki alapelvek
- **EN 809:1998+A1:2009+AC:2010** - Biztonsági alapelvek - Vízszivattyúk és szivattyúegységek;
- **EN 60204-1:2018** - Gépek villamos berendezései. 1. rész: Általános biztonsági követelmények;
- **EN 60335-1:2012+A13:2017** - Háztartási és hasonló célú villamos készülékek. Biztonság. 1. rész: Általános követelmények
- **EN 60335-2-41:2003+A1:2004+A2:2010** - Háztartási és hasonló jellegű villamos készülékek. Biztonság. A szivattyúkra vonatkozó különleges követelmények.
- **EN 62233:2008+AC:2008** - Háztartási és hasonló készülékek elektromágneses mezőinek mérési módszerei az emberi expozíció szempontjából
- **EN 60034-1:2010+AC:2010** - Forgó villamos gépek. 1. rész: Értékelés és teljesítmény
- **EN 55014-1:2017** - Elektromágneses összeférhetőség
- **EN 55014-2:2015** - Elektromágneses összeférhetőség
- **EN 61000-3-2:2014** - Elektromágneses összeférhetőség
- **EN 61000-3-3:2013** - Elektromágneses összeférhetőség
- **SR EN ISO 3744:2011** - Akusztika. A zajforrások által kibocsátott hangteljesítményszintek meghatározása a hangnyomás segítségével

**Egyéb használt szabványok vagy előírások:**

- **SR EN ISO 9001** - Minőségirányítási rendszer
- **SR EN ISO 14001** - Környezetirányítási rendszer
- **ISO 45001:2018** - Munkahelyi egészségvédelmi és biztonsági irányítási rendszer.

Márka és a gyártó neve: F.F.P.T. Co. Ltd.

**Megjegyzés: a műszaki dokumentáció a gyártó tulajdonát képezi.**

Megjegyzés: Ez a nyilatkozat megfelel az eredetinek.

Érvényesség: a jóváhagyás időpontjától számított 10 év.

A kibocsátás helye és időpontja: **Craiova, 20.05.2021.**

A CE-jelölés alkalmazásának éve: **2021.**

Nyilvántartási szám: **471/20.05.2021**

---



**Felhatalmazott személy és aláírás:**  
(sk. aláírás)  
(Bélyegző)

Stroe Marius Catalin mérnök  
főigazgató  
SC RURIS IMPEX SRL



## EK-MEGFELELŐSÉGI NYILATKOZAT

**Gyártó:** SC RURIS IMPEX SRL

Calea Severinului, nr. 10, Bl. 317b, Craiova, Dolj, Románia  
Tel. 0351 464 632, www.ruris.ro, info@ruris.ro.

Meghatalmazott képviselő: Stroe Marius Catalin mérnök - főigazgató

A műszaki dokumentációra jogosult személy: Florea Nicolae mérnök – Gyártás tervezési igazgató

A **gép leírása:** Hidrofor, amelynek feladata a víz szivattyúzása fűt aknákból és kutakból, állandó áramlással a csapokhoz.

Sorozatszám: XXA2010S0001-től XXA2010S9999-ig (ahol xx a gyártási év utolsó két számjegye).

Termék: **HIDROFOR**

Modell: **RURIS**

Típus: **AquaPower 2010S**

Teljesítményfogyasztás: **900W**

Hangteljesítményszint (üresjáratban): **72 dB (A)**

Hangteljesítményszint: **72 dB**

A hangteljesítményszintet a bukaresti I.N.M.A. a 2/22.03.2018. számú Test Bulletin szerint a 2000/14/EK irányelv és az SR EN ISO 3744:2011 előírásainak megfelelően tanúsította.

*Mi, a SC RURIS IMPEX SRL Craiova, gyártó, a gépek forgalomba hozatalának feltételeiről szóló 1029/2008 sz. KH – a biztonsági és védelmi követelményekről szóló **2006/42/EK irányelv** - az EN ISO 12100:2010 – Gépek. Biztonság, a 2005/88/EK irányelvvvel módosított **2000/14/EK irányelv**, a környezetbe történő zajkibocsátás szintjének korlátozásáról szóló 1756/2006 sz. KH – a **2014/35/EU irányelv**, a kismegnyomású berendezésekről szóló 409/2016 sz. KH, a **2014/30/EU irányelv**, a frissített, az elektromágneses kompatibilitásról szóló 487/2016 KH alapján elvégeztük a termék megfelelőségének igazolását a meghatározott szabványoknak megfelelően, és kijelentjük, hogy az megfelel a fő biztonsági és védelmi követelményeknek, nem veszélyezteti az életet, az egészséget, a munkavédelmet, és nincs negatív hatással a környezetre.*

**Én, Stroe Catalin, a gyártó képviselője, saját felelősségemre kijelentem, hogy a termék megfelel az alábbi európai szabványoknak és irányelveknek:**

- **SR EN ISO 3744:2011** - Akusztika. A zajforrások által kibocsátott hangteljesítményszintek meghatározása a hangnyomás segítségével

**Egyéb használt szabványok vagy előírások:**

- **SR EN ISO 9001** - Minőségirányítási rendszer
- **SR EN ISO 14001** - Környezetirányítási rendszer
- **ISO 45001:2018** - Munkahelyi egészségvédelmi és biztonsági irányítási rendszer.

**Megjegyzés: a műszaki dokumentáció a gyártó tulajdonát képezi.**

Megjegyzés: Ez a nyilatkozat megfelel az eredetinek.

Érvényesség: a jóváhagyás időpontjától számított 10 év.

A kibocsátás helye és időpontja: **Craiova, 20.05.2021.**

A CE-jelölés alkalmazásának éve: **2021.**

Nyilvántartási szám: **472/20.05.2021**

**Felhatalmazott személy és aláírás:**  
(sk. aláírás)  
(Bélyegző)

Stroe Marius Catalin mérnök  
főigazgató  
SC RURIS IMPEX SRL



## EK-MEGFELELŐSÉGI NYILATKOZAT

**Gyártó:** SC RURIS IMPEX SRL

Calea Severinului, nr. 10, Bl. 317b, Craiova, Dolj, Románia

Tel. 0351 464 632, [www.ruris.ro](http://www.ruris.ro), [info@ruris.ro](mailto:info@ruris.ro)

Meghatalmazott képviselő: Stroe Marius Catalin mérnök - főigazgató

A műszaki dokumentációra jogosult személy: Florea Nicolae mérnök – Gyártás tervezési igazgató

A **gép leírása:** Hidrofor, amelynek feladata a víz szivattyúzása fúrt aknákból és kutakból, állandó áramlással a csapokhoz.

Sorszám: XXA2011S0001-től XXA2011S9999-ig (ahol xx a gyártási év utolsó két számjegye).

Termék: **HIDROFOR**

Modell: **RURIS**

Típus: **AquaPower 2011S**

Teljesítményfogyasztás: **1100W**

Mi, az SC RURIS IMPEX SRL Craiova, gyártó, a 1029/2008 K.H. - a gépek forgalomba hozatalának feltételeiről, a **2006/42/EK irányelv** - biztonsági és védelmi követelmények, az EN ISO 12100:2010 - Gépek. Biztonság, a 2005/88/EK irányelvvvel módosított **2000/14/EK irányelv**, 1756/2006 K.H. - a környezetbe történő zajkibocsátás szintjének korlátozásáról, **2014/35/EU irányelv**, 409/2016 K.H. - a kiefeszültségű berendezésekről, **2014/30/EU irányelv**, 487/2016 K.H. - az elektromágneses kompatibilitásról, aktualizált, elvégeztük a termék megfelelőségének igazolását a meghatározott szabványoknak, és kijelentjük, hogy az megfelel a fő biztonsági és védelmi követelményeknek, nem veszélyezteti az életet, az egészséget, a munkavédelmet, és nincs negatív hatással a környezetre.

**Én, Stroe Catalin, a gyártó képviselője, saját felelősségemre kijelentem, hogy a termék megfelel az alábbi európai szabványoknak és irányelveknek:**

- **SR EN ISO 12100:2011** - Gépek biztonsága. Alapfogalmak, általános tervezési elvek. Alapvető terminológia, módszertan. Műszaki alapelvek
- **EN 809:1998+A1:2009+AC:2010** - Biztonsági alapelvek - Vízszivattyúk és szivattyúegységek;
- **EN 60204-1:2018** - Gépek villamos berendezései. 1. rész: Általános biztonsági követelmények;
- **EN 60335-1:2012+A13:2017** - Háztartási és hasonló célú villamos készülékek. Biztonság. 1. rész: Általános követelmények
- **EN 60335-2-41:2003+A1:2004+A2:2010** - Háztartási és hasonló jellegű villamos készülékek. Biztonság. A szivattyúkra vonatkozó különleges követelmények.
- **EN 62233:2008+AC:2008** - Háztartási és hasonló készülékek elektromágneses mezőinek mérési módszerei az emberi expozíció szempontjából
- **EN 60034-1:2010+AC:2010** - Forgó villamos gépek. 1. rész: Értékelés és teljesítmény
- **EN 55014-1:2017** - Elektromágneses összeférhetőség
- **EN 55014-2:2015** - Elektromágneses összeférhetőség
- **EN 61000-3-2:2014** - Elektromágneses összeférhetőség
- **EN 61000-3-3:2013** - Elektromágneses összeférhetőség
- **SR EN ISO 3744:2011** - Akusztika. A zajforrások által kibocsátott hangteljesítményszintek meghatározása a hangnyomás segítségével

**Egyéb használt szabványok vagy előírások:**

- **SR EN ISO 9001** - Minőségirányítási rendszer
- **SR EN ISO 14001** - Környezetirányítási rendszer
- **ISO 45001:2018** - Munkahelyi egészségvédelmi és biztonsági irányítási rendszer.

Márka és a gyártó neve: F.F.P.T. Co. Ltd.

**Megjegyzés: a műszaki dokumentáció a gyártó tulajdonát képezi.**

Megjegyzés: Ez a nyilatkozat megfelel az eredetinek.

Érvényesség: a jóváhagyás időpontjától számított 10 év.

A kibocsátás helye és időpontja: **Craiova, 20.05.2021.**

A CE-jelölés alkalmazásának éve: **2021.**

Nyilvántartási szám: **473/20.05.2021**

**Felhatalmazott személy és aláírás:**

(sk. aláírás)

(Bélyegző)

Stroe Marius Catalin mérnök

főigazgató

SC RURIS IMPEX SRL



## EK-MEGFELELŐSÉGI NYILATKOZAT

**Gyártó:** SC RURIS IMPEX SRL

Calea Severinului, nr. 10, Bl. 317b, Craiova, Dolj, Románia

Tel. 0351 464 632, www.ruris.ro, info@ruris.ro.

Meghatalmazott képviselő: Stroe Marius Catalin mérnök - főigazgató

A műszaki dokumentációra jogosult személy: Florea Nicolae mérnök – Gyártás tervezési igazgató

---

A **gép leírása:** Hidrofor, amelynek feladata a víz szivattyúzása fúrt aknákból és kutakból, állandó áramlással a csapokhoz.

Sorszám: XXA2011S0001-től XXA2011S9999-ig (ahol xx a gyártási év utolsó két számjegye).

Termék: **HIDROFOR**

Modell: **RURIS**

Típus: **AquaPower 2011S**

Teljesítményfogyasztás: **1100W**

---

Akusztikai teljesítményszint (üresjáratban): **74 dB (A)** Akusztikai teljesítményszint: **74 dB**

A hangteljesítményszintet a bukaresti I.N.M.A. a 3/22.03.2018. számú Test Bulletin szerint a 2000/14/EK irányelv és az SR EN ISO 3744:2011 előírásainak megfelelően tanúsította.

---

*Mi, a SC RURIS IMPEX SRL Craiova, gyártó, a gépek forgalomba hozatalának feltételeiről szóló 1029/2008 sz. KH – a biztonsági és védelmi követelményekről szóló **2006/42/EK irányelv** - az EN ISO 12100:2010 – Gépek. Biztonság, a 2005/88/EK irányelvvel módosított **2000/14/EK irányelv**, a környezetbe történő zajkibocsátás szintjének korlátozásáról szóló 1756/2006 sz. KH – a **2014/35/EU irányelv**, a kifeszültségű berendezésekről szóló 409/2016 sz. KH, a **2014/30/EU irányelv**, a frissített, az elektromágneses kompatibilitásról szóló 487/2016 KH alapján elvégeztük a termék megfelelőségének igazolását a meghatározott szabványoknak megfelelően, és kijelentjük, hogy az megfelel a fő biztonsági és védelmi követelményeknek, nem veszélyezteti az életet, az egészséget, a munkavédelmet, és nincs negatív hatással a környezetre.*

**Én, Stroe Catalin, a gyártó képviselője, saját felelősségemre kijelentem, hogy a termék megfelel az alábbi európai szabványoknak és irányelveknek:**

- **SR EN ISO 3744:2011** - Akusztika. A zajforrások által kibocsátott hangteljesítményszintek meghatározása a hangnyomás segítségével

**Egyéb használt szabványok vagy előírások:**

- **SR EN ISO 9001** - Minőségirányítási rendszer
- **SR EN ISO 14001** - Környezetirányítási rendszer
- **ISO 45001:2018** - Munkahelyi egészségvédelmi és biztonsági irányítási rendszer.

**Megjegyzés: a műszaki dokumentáció a gyártó tulajdonát képezi.**

Megjegyzés: Ez a nyilatkozat megfelel az eredetinek.

Érvényesség: a jóváhagyás időpontjától számított 10 év.

 A kibocsátás helye és időpontja: **Craiova, 20.05.2021.**

 A CE-jelölés alkalmazásának éve: **2021.**

 Nyilvántartási szám: **474/20.05.2021**
**Felhatalmazott személy és aláírás:**

(sk. aláírás)

(Bélyegző)

Stroe Marius Catalin mérnök

főigazgató

SC RURIS IMPEX SRL


**EK-MEGFELELŐSÉGI NYILATKOZAT** 
**Gyártó:** SC RURIS IMPEX SRL

Calea Severinului, nr. 10, Bl. 317b, Craiova, Dolj, Románia

Tel. 0351 464 632, www.ruris.ro, info@ruris.ro.

Meghatalmazott képviselő: Stroe Marius Catalin mérnök - főigazgató

A műszaki dokumentációra jogosult személy: Florea Nicolae mérnök – Gyártás tervezési igazgató

 A **gép leírása:** Hidrofor, amelynek feladata a víz szivattyúzása fűt aknákból és kutakból, állandó áramlással a csapokhoz.

Sorszám: XXA3009S0001-től XXA3009S9999-ig (ahol xx a gyártási év utolsó két számjegye).

 Termék: **HIDROFOR**

 Modell: **RURIS**

 Típus: **AquaPower 3009S**

 Teljesítményfogyasztás: **1500W**

Mi, az SC RURIS IMPEX SRL Craiova, gyártó, a 1029/2008 K.H. - a gépek forgalomba hozatalának feltételeiről, a **2006/42/EK irányelv** - biztonsági és védelmi követelmények, az EN ISO 12100:2010 - Gépek. Biztonság, a 2005/88/EK irányelvvel módosított **2000/14/EK irányelv**, 1756/2006 K.H. - a környezetbe történő zajkibocsátás szintjének korlátozásáról, **2014/35/EU irányelv**, 409/2016 K.H. - a kifeszültségű berendezésekről, **2014/30/EU irányelv**, 487/2016 K.H. - az elektromágneses kompatibilitásról, aktualizált, elvégeztük a termék megfelelőségének igazolását a meghatározott szabványoknak, és kijelentjük, hogy az megfelel a fő biztonsági és védelmi követelményeknek, nem veszélyeztet az életet, az egészséget, a munkavédelmet, és nincs negatív hatással a környezetre.

**Én, Stroe Catalin, a gyártó képviselője, saját felelősségemre kijelentem, hogy a termék megfelel az alábbi európai szabványoknak és irányelveknek:**

- **SR EN ISO 12100:2011** - Gépek biztonsága. Alapfogalmak, általános tervezési elvek. Alapvető terminológia, módszertan. Műszaki alapelvek
- **EN 809:1998+A1:2009+AC:2010** - Biztonsági alapelvek - Vízszivattyúk és szivattyúegységek;
- **EN 60204-1:2018** - Gépek villamos berendezései. 1. rész: Általános biztonsági követelmények;
- **EN 60335-1:2012+A13:2017** - Háztartási és hasonló célú villamos készülékek. Biztonság. 1. rész: Általános követelmények
- **EN 60335-2-41:2003+A1:2004+A2:2010** - Háztartási és hasonló jellegű villamos készülékek. Biztonság. A szivattyúkra vonatkozó különleges követelmények.
- **EN 62233:2008+AC:2008** - Háztartási és hasonló készülékek elektromágneses mezőinek mérési módszerei az emberi expozíció szempontjából
- **EN 60034-1:2010+AC:2010** - Forgó villamos gépek. 1. rész: Értékelés és teljesítmény
- **EN 55014-1:2017** - Elektromágneses összeférhetőség
- **EN 55014-2:2015** - Elektromágneses összeférhetőség
- **EN 61000-3-2:2014** - Elektromágneses összeférhetőség
- **EN 61000-3-3:2013** - Elektromágneses összeférhetőség
- **SR EN ISO 3744:2011** - Akusztika. A zajforrások által kibocsátott hangteljesítményszintek meghatározása a hangnyomás segítségével

**Egyéb használt szabványok vagy előírások:**

- **SR EN ISO 9001** - Minőségirányítási rendszer
- **SR EN ISO 14001** - Környezetirányítási rendszer
- **ISO 45001:2018** - Munkahelyi egészségvédelmi és biztonsági irányítási rendszer.

Márka és a gyártó neve: F.F.P.T. Co. Ltd.

**Megjegyzés: a műszaki dokumentáció a gyártó tulajdonát képezi.**

Megjegyzés: Ez a nyilatkozat megfelel az eredetinek.

Érvényesség: a jóváhagyás időpontjától számított 10 év.

A kibocsátás helye és időpontja: **Craiova, 20.05.2021.**

A CE-jelölés alkalmazásának éve: **2021.**

Nyilvántartási szám: **475/20.05.2021**

**Felhatalmazott személy és aláírás:**

(sk. aláírás)

(Bélyegző)

Stroe Marius Catalin mérnök

főigazgató

SC RURIS IMPEX SRL



## EK-MEGFELELŐSÉGI NYILATKOZAT

**Gyártó:** SC RURIS IMPEX SRL

Calea Severinului, nr. 10, Bl. 317b, Craiova, Dolj, Románia

Tel. 0351 464 632, www.ruris.ro, info@ruris.ro.

Meghatalmazott képviselő: Stroe Marius Catalin mérnök - főigazgató

A műszaki dokumentációra jogosult személy: Florea Nicolae mérnök – Gyártás tervezési igazgató

A **gép leírása:** Hidrofor, amelynek feladata a víz szivattyúzása fűt aknákból és kutakból, állandó áramlással a csapokhoz.

Sorszám: XXA3009S0001-től XXA3009S9999-ig (ahol xx a gyártási év utolsó két számjegye).

Termék: **HIDROFOR**

Modell: **RURIS**

Típus: **AquaPower 3009S**

Teljesítményfogyasztás: **1500W**

Hangteljesítményszint (üresjáratban): **75 dB (A)** Hangteljesítményszint: **75 dB**

A hangteljesítményszintet a bukaresti I.N.M.A. a 4/22.03.2018. számú Test Bulletin szerint, a 2000/14/EK irányelv és az SR EN ISO 3744:2011 előírásainak megfelelően tanúsította.

*Mi, a SC RURIS IMPEX SRL Craiova, gyártó, a gépek forgalomba hozatalának feltételeiről szóló 1029/2008 sz. KH – a biztonsági és védelmi követelményekről szóló 2006/42/EK irányelv - az EN ISO 12100:2010 – Gépek. Biztonság, a 2005/88/EK irányelvvel módosított 2000/14/EK irányelv, a környezetbe történő zajkibocsátás szintjének korlátozásáról szóló 1756/2006 sz. KH – a 2014/35/EU irányelv, a kiefeszültségű berendezésekről szóló 409/2016 sz. KH, a 2014/30/EU irányelv, a frissített, az elektromágneses kompatibilitásról szóló 487/2016 KH alapján elvégeztük a termék megfelelőségének igazolását a meghatározott szabványoknak megfelelően, és kijelentjük, hogy az megfelel a fő biztonsági és védelmi követelményeknek, nem veszélyezteti az életet, az egészséget, a munkavédelmet, és nincs negatív hatással a környezetre.*

**Én, Stroe Catalin, a gyártó képviselője, saját felelősségemre kijelentem, hogy a termék megfelel az alábbi európai szabványoknak és irányelveknek:**

- **SR EN ISO 3744:2011** - Akusztika. A zajforrások által kibocsátott hangteljesítményszintek meghatározása a hangnyomás segítségével

**Egyéb használt szabványok vagy előírások:**

- **SR EN ISO 9001** - Minőségirányítási rendszer
- **SR EN ISO 14001** - Környezetirányítási rendszer
- **ISO 45001:2018** - Munkahelyi egészségvédelmi és biztonsági irányítási rendszer.

**Megjegyzés: a műszaki dokumentáció a gyártó tulajdonát képezi.**

Megjegyzés: Ez a nyilatkozat megfelel az eredetinek.

Érvényesség: a jóváhagyás időpontjától számított 10 év.

A kibocsátás helye és időpontja: **Craiova, 20.05.2021.**

A CE-jelölés alkalmazásának éve: **2021.**

Nyilvántartási szám: **476/20.05.2021**

**Felhatalmazott személy és aláírás:**  
(sk. aláírás)  
(Bélyegző)

Stroe Marius Catalin mérnök  
főigazgató  
SC RURIS IMPEX SRL



## EK-MEGFELELŐSÉGI NYILATKOZAT

**Gyártó:** SC RURIS IMPEX SRL

Calea Severinului, nr. 10, Bl. 317b, Craiova, Dolj, Románia

Tel. 0351 464 632, www.ruris.ro, info@ruris.ro.

Meghatalmazott képviselő: Stroe Marius Catalin mérnök - főigazgató

A műszaki dokumentációra jogosult személy: Florea Nicolae mérnök – Gyártás tervezési igazgató

A **gép leírása:** Hidrofor, amelynek feladata a víz szivattyúzása fúrt aknákból és kutakból, állandó áramlással a csapokhoz.

Sorszám: XXA4010S0001-től XXA4010S9999-ig (ahol xx a gyártási év utolsó két számjegye).

Termék: **HIDROFOR**

Modell: **RURIS**

Típus: **AquaPower 4010S**

Teljesítményfogyasztás: **1800W**

Mi, az SC RURIS IMPEX SRL Craiova, gyártó, a 1029/2008 K.H. - a gépek forgalomba hozatalának feltételeiről, a **2006/42/EK irányelv** - biztonsági és védelmi követelmények, az EN ISO 12100:2010 - Gépek. Biztonság, a 2005/88/EK irányelvvel módosított **2000/14/EK irányelv**, 1756/2006 K.H. - a környezetbe történő zajkibocsátás szintjének korlátozásáról, **2014/35/EU irányelv**, 409/2016 K.H. - a kisfeszültségű berendezésekről, **2014/30/EU irányelv**, 487/2016 K.H. - az elektromágneses kompatibilitásról, aktualizált, elvégeztük a termék megfelelőségének igazolását a meghatározott szabványoknak, és kijelentjük, hogy az megfelel a fő biztonsági és védelmi követelményeknek, nem veszélyezteti az életet, az egészséget, a munkavédelmet, és nincs negatív hatással a környezetre.

**Én, Stroe Catalin, a gyártó képviselője, saját felelősségemre kijelentem, hogy a termék megfelel az alábbi európai szabványoknak és irányelveknek:**



- **SR EN ISO 12100:2011** - Gépek biztonsága. Alapfogalmak, általános tervezési elvek. Alapvető terminológia, módszertan. Műszaki alapelvek
- **EN 809:1998+A1:2009+AC:2010** - Biztonsági alapelvek - Vízszivattyúk és szivattyúegységek;
- **EN 60204-1:2018** - Gépek villamos berendezései. 1. rész: Általános biztonsági követelmények;
- **EN 60335-1:2012+A13:2017** - Háztartási és hasonló célú villamos készülékek. Biztonság. 1. rész: Általános követelmények
- **EN 60335-2-41:2003+A1:2004+A2:2010** - Háztartási és hasonló jellegű villamos készülékek. Biztonság. A szivattyúkra vonatkozó különleges követelmények.
- **EN 62233:2008+AC:2008** - Háztartási és hasonló készülékek elektromágneses mezőinek mérési módszerei az emberi expozíció szempontjából
- **EN 60034-1:2010+AC:2010** - Forgó villamos gépek. 1. rész: Értékelés és teljesítmény
- **EN 55014-1:2017** - Elektromágneses összeférhetőség
- **EN 55014-2:2015** - Elektromágneses összeférhetőség
- **EN 61000-3-2:2014** - Elektromágneses összeférhetőség
- **EN 61000-3-3:2013** - Elektromágneses összeférhetőség
- **SR EN ISO 3744:2011** - Akusztika. A zajforrások által kibocsátott hangteljesítményszintek meghatározása a hangnyomás segítségével
- **SR EN ISO 3744:2011** - Akusztika. A zajforrások által kibocsátott hangteljesítményszintek meghatározása a hangnyomás segítségével

#### Egyéb használt szabványok vagy előírások:

- **SR EN ISO 9001** - Minőségirányítási rendszer
- **SR EN ISO 14001** - Környezetirányítási rendszer
- **ISO 45001:2018** Munkahelyi egészségvédelmi és biztonsági irányítási rendszer.

Márka és a gyártó neve: F.F.P.T. Co. Ltd.

#### Megjegyzés: a műszaki dokumentáció a gyártó tulajdonát képezi.

Megjegyzés: Ez a nyilatkozat megfelel az eredetinek.

Érvényesség: a jóváhagyás időpontjától számított 10 év.

A kibocsátás helye és időpontja: **Craiova, 20.05.2021.**

A CE-jelölés alkalmazásának éve: **2021.**

Nyilvántartási szám: **477/20.05.2021**

#### Felhatalmazott személy és aláírás:

(sk. aláírás)

(Bélyegző)

Stroe Marius Catalin mérnök

főigazgató

SC RURIS IMPEX SRL



## EK-MEGFELELŐSÉGI NYILATKOZAT

**Gyártó:** SC RURIS IMPEX SRL

Calea Severinului, nr. 10, Bl. 317b, Craiova, Dolj, Románia

Tel. 0351 464 632, www.ruris.ro, info@ruris.ro.

Meghatalmazott képviselő: Stroe Marius Catalin mérnök - főigazgató

A műszaki dokumentációra jogosult személy: Florea Nicolae mérnök – Gyártás tervezési igazgató

---

A **gép leírása:** Hidrofor, amelynek feladata a víz szivattyúzása fúrt aknákból és kutakból, állandó áramlással a csapokhoz.

Sorszám: XXA4010S0001-től XXA4010S9999-ig (ahol xx a gyártási év utolsó két számjegye).

Termék: **HIDROFOR**

Modell: **RURIS**

Típus: **AquaPower 4010S**

Teljesítményfogyasztás: **1800W**

---

Hangteljesítményszint (üresjáróban): **76 dB (A)**

Hangteljesítményszint: **76 dB**

A hangteljesítményszintet a bukaresti I.N.M.A. a 8/22.03.2018. számú Test Bulletin szerint, a 2000/14/EK irányelv és az SR EN ISO 3744:2011 előírásainak megfelelően tanúsította.

---

*Mi, a SC RURIS IMPEX SRL Craiova, gyártó, a gépek forgalomba hozatalának feltételeiről szóló 1029/2008 sz. KH – a biztonsági és védelmi követelményekről szóló **2006/42/EK irányelv** - az EN ISO 12100:2010 – Gépek. Biztonság, a 2005/88/EK irányelvvel módosított **2000/14/EK irányelv**, a környezetbe történő zajkibocsátás szintjének korlátozásáról szóló 1756/2006 sz. KH – a **2014/35/EU irányelv**, a kifeszültségű berendezésekről szóló 409/2016 sz. KH, a **2014/30/EU irányelv**, a frissített, az elektromágneses kompatibilitásról szóló 487/2016 KH alapján elvégeztük a termék megfelelőségének igazolását a meghatározott szabványoknak megfelelően, és kijelentjük, hogy az megfelel a fő biztonsági és védelmi követelményeknek, nem veszélyeztet az életet, az egészséget, a munkavédelmet, és nincs negatív hatással a környezetre.*

**Én, Stroe Catalin, a gyártó képviselője, saját felelősségemre kijelentem, hogy a termék megfelel az alábbi európai szabványoknak és irányelveknek:**

- **SR EN ISO 3744:2011** - Akusztika. A zajforrások által kibocsátott hangteljesítményszintek meghatározása a hangnyomás segítségével

**Egyéb használt szabványok vagy előírások:**

- **SR EN ISO 9001** - Minőségirányítási rendszer
- **SR EN ISO 14001** - Környezetirányítási rendszer
- **ISO 45001:2018** - Munkahelyi egészségvédelmi és biztonsági irányítási rendszer.

**Megjegyzés: a műszaki dokumentáció a gyártó tulajdonát képezi.**

Megjegyzés: Ez a nyilatkozat megfelel az eredetinek.

Érvényesség: a jóváhagyás időpontjától számított 10 év.

A kibocsátás helye és időpontja: **Craiova, 20.05.2021.**

A CE-jelölés alkalmazásának éve: **2021.**

Nyilvántartási szám: **478/20.05.2021**

**Felhatalmazott személy és aláírás:**

(sk. aláírás)

(Bélyegző)

Stroe Marius Catalin mérnök

főigazgató

SC RURIS IMPEX SRL



**EK-MEGFELELŐSÉGI NYILATKOZAT** 

**Gyártó:** SC RURIS IMPEX SRL

Calea Severinului, nr. 10, Bl. 317b, Craiova, Dolj, Románia

Tel. 0351 464 632, www.ruris.ro, info@ruris.ro.

Meghatalmazott képviselő: Stroe Marius Catalin mérnök - főigazgató

A műszaki dokumentációra jogosult személy: Florea Nicolae mérnök – Gyártás tervezési igazgató

A **gép leírása:** Hidrofor, amelynek feladata a víz szivattyúzása fűt aknákból és kutakból, állandó áramlással a csapokhoz.

Sorszám: XXA5010S0001-től XXA5010S9999-ig (ahol xx a gyártási év utolsó két számjegye).

Termék: **HIDROFOR**

Modell: **RURIS**

Típus: **AquaPower 5010S**

Teljesítményfogyasztás: **2200W**

Mi, az SC RURIS IMPEX SRL Craiova, gyártó, a 1029/2008 K.H. - a gépek forgalomba hozatalának feltételeiről, a **2006/42/EK irányelv** - biztonsági és védelmi követelmények, az EN ISO 12100:2010 - Gépek. Biztonság, a 2005/88/EK irányelvvel módosított **2000/14/EK irányelv**, 1756/2006 K.H. - a környezetbe történő zajkibocsátás szintjének korlátozásáról, **2014/35/EU irányelv**, 409/2016 K.H. - a kifeszültségű berendezésekről, **2014/30/EU irányelv**, 487/2016 K.H. - az elektromágneses kompatibilitásról, aktualizált, elvégeztük a termék megfelelőségének igazolását a meghatározott szabványoknak, és kijelentjük, hogy az megfelel a fő biztonsági és védelmi követelményeknek, nem veszélyezteti az életet, az egészséget, a munkavédelmet, és nincs negatív hatással a környezetre.

**Én, Stroe Catalin, a gyártó képviselője, saját felelősségemre kijelentem, hogy a termék megfelel az alábbi európai szabványoknak és irányelveknek:**

- **SR EN ISO 12100:2011** - Gépek biztonsága. Alapfogalmak, általános tervezési elvek. Alapvető terminológia, módszertan. Műszaki alapelvek

- **EN 809:1998+A1:2009+AC:2010** - Biztonsági alapelvek - Vízszivattyúk és szivattyúegységek;
- **EN 60204-1:2018** - Gépek villamos berendezései. 1. rész: Általános biztonsági követelmények;
- **EN 60335-1:2012+A13:2017** - Háztartási és hasonló célú villamos készülékek. Biztonság. 1. rész: Általános követelmények
- **EN 60335-2-41:2003+A1:2004+A2:2010** - Háztartási és hasonló jellegű villamos készülékek. Biztonság. A szivattyúkra vonatkozó különleges követelmények.
- **EN 62233:2008+AC:2008** - Háztartási és hasonló készülékek elektromágneses mezőinek mérési módszerei az emberi expozíció szempontjából
- **EN 60034-1:2010+AC:2010** - Forgó villamos gépek. 1. rész: Értékelés és teljesítmény
- **EN 55014-1:2017** - Elektromágneses összeférhetőség
- **EN 55014-2:2015** - Elektromágneses összeférhetőség
- **EN 61000-3-2:2014** - Elektromágneses összeférhetőség
- **EN 61000-3-3:2013** - Elektromágneses összeférhetőség
- **SR EN ISO 3744:2011** - Akusztika. A zajforrások által kibocsátott hangteljesítményszintek meghatározása a hangnyomás segítségével
- **SR EN ISO 3744:2011** - Akusztika. A zajforrások által kibocsátott hangteljesítményszintek meghatározása a hangnyomás segítségével

**Egyéb használt szabványok vagy előírások:**

- **SR EN ISO 9001** - Minőségirányítási rendszer
- **SR EN ISO 14001** - Környezetirányítási rendszer
- **ISO 45001:2018** - Munkahelyi egészségvédelmi és biztonsági irányítási rendszer.

Márka és a gyártó neve: F.F.P.T. Co. Ltd.

**Megjegyzés: a műszaki dokumentáció a gyártó tulajdonát képezi.**

Megjegyzés: Ez a nyilatkozat megfelel az eredetinek.

Érvényesség: a jóváhagyás időpontjától számított 10 év.

A kibocsátás helye és időpontja: **Craiova, 20.05.2021.**

A CE-jelölés alkalmazásának éve: **2021.**

Nyilvántartási szám: **479/20.05.2021**

**Felhatalmazott személy és aláírás:**

(sk. aláírás)

(Bélyegző)

Stroe Marius Catalin mérnök

főigazgató

SC RURIS IMPEX SRL



## EK-MEGFELELŐSÉGI NYILATKOZAT

**Gyártó:** SC RURIS IMPEX SRL

Calea Severinului, nr. 10, Bl. 317b, Craiova, Dolj, Románia

Tel. 0351 464 632, www.ruris.ro, info@ruris.ro.

Meghatalmazott képviselő: Stroe Marius Catalin mérnök - főigazgató

A műszaki dokumentációra jogosult személy: Florea Nicolae mérnök – Gyártás tervezési igazgató

A **gép leírása:** Hidrofor, amelynek feladata a víz szivattyúzása fűt aknákból és kutakból, állandó áramlással a csapokhoz.

Sorszám: XXA5010S0001-től XXA5010S9999-ig (ahol xx a gyártási év utolsó két számjegye).

Termék: **HIDROFOR**

Modell: **RURIS**

Típus: **AquaPower 5010S**

Teljesítményfogyasztás: **2200W**

Hangteljesítményszint (üresjáratban): **84 dB (A)** Hangteljesítményszint: **84 dB**

A hangteljesítményszintet a bukaresti I.N.M.A. az 5/22.03.2018. számú Test Bulletin szerint a 2000/14/EK irányelv és az SR EN ISO 3744:2011 előírásainak megfelelően tanúsította.

*Mi, a SC RURIS IMPEX SRL Craiova, gyártó, a gépek forgalomba hozatalának feltételeiről szóló 1029/2008 sz. KH – a biztonsági és védelmi követelményekről szóló 2006/42/EK irányelv - az EN ISO 12100:2010 – Gépek. Biztonság, a 2005/88/EK irányelvvel módosított 2000/14/EK irányelv, a környezetbe történő zajkibocsátás szintjének korlátozásáról szóló 1756/2006 sz. KH – a 2014/35/EU irányelv, a kiefeszültségű berendezésekről szóló 409/2016 sz. KH, a 2014/30/EU irányelv, a frissített, az elektromágneses kompatibilitásról szóló 487/2016 KH alapján elvégeztük a termék megfelelőségének igazolását a meghatározott szabványoknak megfelelően, és kijelentjük, hogy az megfelel a fő biztonsági és védelmi követelményeknek, nem veszélyezteti az életet, az egészséget, a munkavédelmet, és nincs negatív hatással a környezetre.*

**Én, Stroe Catalin, a gyártó képviselője, saját felelősségemre kijelentem, hogy a termék megfelel az alábbi európai szabványoknak és irányelveknek:**

- **SR EN ISO 3744:2011** - Akusztika. A zajforrások által kibocsátott hangteljesítményszintek meghatározása a hangnyomás segítségével

**Egyéb használt szabványok vagy előírások:**

- **SR EN ISO 9001** - Minőségirányítási rendszer
- **SR EN ISO 14001** - Környezetirányítási rendszer
- **ISO 45001:2018** - Munkahelyi egészségvédelmi és biztonsági irányítási rendszer.

**Megjegyzés: a műszaki dokumentáció a gyártó tulajdonát képezi.**

Megjegyzés: Ez a nyilatkozat megfelel az eredetinek.

Érvényesség: a jóváhagyás időpontjától számított 10 év.

A kibocsátás helye és időpontja: **Craiova, 20.05.2021.**

A CE-jelölés alkalmazásának éve: **2021.**

Nyilvántartási szám: **480/20.05.2021**

**Felhatalmazott személy és aláírás:**  
(sk. aláírás)  
(Bélyegző)

Stroe Marius Catalin mérnök  
főigazgató  
SC RURIS IMPEX SRL



**EK-MEGFELELŐSÉGI NYILATKOZAT** 

**Gyártó:** SC RURIS IMPEX SRL

Calea Severinului, nr. 10, Bl. 317b, Craiova, Dolj, Románia

Tel. 0351 464 632, www.ruris.ro, info@ruris.ro.

Meghatalmazott képviselő: Stroe Marius Catalin mérnök - főigazgató

A műszaki dokumentációra jogosult személy: Florea Nicolae mérnök – Gyártás tervezési igazgató

A **gép leírása:** Hidrofor, amelynek feladata a víz szivattyúzása fúrt aknákból és kutakból, állandó áramlással a csapokhoz.

Sorszám: XXA6009S0001-től XXA6009S9999-ig (ahol xx a gyártási év utolsó két számjegye).

Termék: **HIDROFOR**

Modell: **RURIS**

Típus: **AquaPower 6009S**

Energiafogyasztás: **880W**

*Mi, az SC RURIS IMPEX SRL Craiova, gyártó, a 1029/2008 K.H. - a gépek forgalomba hozatalának feltételeiről, a 2006/42/EK irányelv - biztonsági és védelmi követelmények, az EN ISO 12100:2010 - Gépek. Biztonság, a 2005/88/EK irányelvvel módosított 2000/14/EK irányelv, 1756/2006 K.H. - a környezetbe történő zajkibocsátás szintjének korlátozásáról, 2014/35/EU irányelv, 409/2016 K.H. - a kisfeszültségű berendezésekről, 2014/30/EU irányelv, 487/2016 K.H. - az elektromágneses kompatibilitásról, aktualizált, elvégeztük a termék megfelelőségének igazolását a meghatározott szabványoknak, és kijelentjük, hogy az megfelel a fő biztonsági és védelmi követelményeknek, nem veszélyeztetni az életet, az egészséget, a munkavédelmet, és nincs negatív hatással a környezetre.*

**Én, Stroe Catalin, a gyártó képviselője, saját felelősségemre kijelentem, hogy a termék megfelel az alábbi európai szabványoknak és irányelveknek:**

- **SR EN ISO 12100:2011** - Gépek biztonsága. Alapfogalmak, általános tervezési elvek. Alapvető terminológia, módszertan. Műszaki alapelvek

- **EN 809:1998+A1:2009+AC:2010** - Biztonsági alapelvek - Vízszivattyúk és szivattyúegységek;
- **EN 60204-1:2018** - Gépek villamos berendezései. 1. rész: Általános biztonsági követelmények;
- **EN 60335-1:2012+A13:2017** - Háztartási és hasonló célú villamos készülékek. Biztonság. 1. rész: Általános követelmények
- **EN 60335-2-41:2003+A1:2004+A2:2010** - Háztartási és hasonló jellegű villamos készülékek. Biztonság. A szivattyúkra vonatkozó különleges követelmények.
- **EN 62233:2008+AC:2008** - Háztartási és hasonló készülékek elektromágneses mezőinek mérési módszerei az emberi expozíció szempontjából
- **EN 60034-1:2010+AC:2010** - Forgó villamos gépek. 1. rész: Értékelés és teljesítmény
- **EN 55014-1:2017** - Elektromágneses összeférhetőség
- **EN 55014-2:2015** - Elektromágneses összeférhetőség
- **EN 61000-3-2:2014** - Elektromágneses összeférhetőség
- **EN 61000-3-3:2013** - Elektromágneses összeférhetőség
- **SR EN ISO 3744:2011** - Akusztika. A zajforrások által kibocsátott hangteljesítményszintek meghatározása a hangnyomás segítségével

**Egyéb használt szabványok vagy előírások:**

- **SR EN ISO 9001** - Minőségirányítási rendszer
- **SR EN ISO 14001** - Környezetirányítási rendszer
- **ISO 45001:2018** - Munkahelyi egészségvédelmi és biztonsági irányítási rendszer.

Márka és a gyártó neve: F.F.P.T. Co. Ltd.

**Megjegyzés: a műszaki dokumentáció a gyártó tulajdonát képezi.**

Megjegyzés: Ez a nyilatkozat megfelel az eredetinek.

Érvényesség: a jóváhagyás időpontjától számított 10 év.

A kibocsátás helye és időpontja: **Craiova, 20.05.2021.**

A CE-jelölés alkalmazásának éve: **2021.**

Nyilvántartási szám: **481/20.05.2021**

**Felhatalmazott személy és aláírás:**

(sk. aláírás)

(Bélyegző)

Stroe Marius Catalin mérnök

főigazgató

SC RURIS IMPEX SRL



## EK-MEGFELELŐSÉGI NYILATKOZAT

**Gyártó:** SC RURIS IMPEX SRL

Calea Severinului, nr. 10, Bl. 317b, Craiova, Dolj, Románia

Tel. 0351 464 632, www.ruris.ro, info@ruris.ro.

Meghatalmazott képviselő: Stroe Marius Catalin mérnök - főigazgató

A műszaki dokumentációra jogosult személy: Florea Nicolae mérnök – Gyártás tervezési igazgató

---

A **gép leírása:** Hidrofor, amelynek feladata a víz szivattyúzása fúrt aknákból és kutakból, állandó áramlással a csapokhoz.

Sorszám: XXA6009S0001-től XXA6009S9999-ig (ahol xx a gyártási év utolsó két számjegye).

Termék: **HIDROFOR**

Modell: **RURIS**

Típus: **AquaPower 6009S**

Energiafogyasztás: **880W**

---

Hangteljesítményszint (üresjáróban): **71 dB (A)** Hangteljesítményszint: **71 dB**

A hangteljesítményszintet a bukaresti I.N.M.A. a 6/22.03.2018. sz. vizsgálati jelentés szerint a 2000/14/EK irányelv és az SR EN ISO 3744:2011 előírásainak megfelelően tanúsította.

---

*Mi, a SC RURIS IMPEX SRL Craiova, gyártó, a gépek forgalomba hozatalának feltételeiről szóló 1029/2008 sz. KH – a biztonsági és védelmi követelményekről szóló **2006/42/EK irányelv** - az EN ISO 12100:2010 – Gépek. Biztonság, a 2005/88/EK irányelvvel módosított **2000/14/EK irányelv**, a környezetbe történő zajkibocsátás szintjének korlátozásáról szóló 1756/2006 sz. KH – a **2014/35/EU irányelv**, a kifeszültségű berendezésekről szóló 409/2016 sz. KH, a **2014/30/EU irányelv**, a frissített, az elektromágneses kompatibilitásról szóló 487/2016 KH alapján elvégeztük a termék megfelelőségének igazolását a meghatározott szabványoknak megfelelően, és kijelentjük, hogy az megfelel a fő biztonsági és védelmi követelményeknek, nem veszélyezteti az életet, az egészséget, a munkavédelmet, és nincs negatív hatással a környezetre.*

**Én, Stroe Catalin, a gyártó képviselője, saját felelősségemre kijelentem, hogy a termék megfelel az alábbi európai szabványoknak és irányelveknek:**

- **SR EN ISO 3744:2011** - Akusztika. A zajforrások által kibocsátott hangteljesítményszintek meghatározása a hangnyomás segítségével

**Egyéb használt szabványok vagy előírások:**

- **SR EN ISO 9001** - Minőségirányítási rendszer
- **SR EN ISO 14001** - Környezetirányítási rendszer
- **ISO 45001:2018** - Munkahelyi egészségvédelmi és biztonsági irányítási rendszer.



**Megjegyzés: a műszaki dokumentáció a gyártó tulajdonát képezi.**

Megjegyzés: Ez a nyilatkozat megfelel az eredetinek.

Érvényesség: a jóváhagyás időpontjától számított 10 év.

A kibocsátás helye és időpontja: **Craiova, 20.05.2021.**

A CE-jelölés alkalmazásának éve: **2021.**

Nyilvántartási szám: **482/20.05.2021**

**Felhatalmazott személy és aláírás:**

(sk. aláírás)

(Bélyegző)

Stroe Marius Catalin mérnök

főigazgató

SC RURIS IMPEX SRL



**EK-MEGFELELŐSÉGI NYILATKOZAT** 

**Gyártó:** SC RURIS IMPEX SRL

Calea Severinului, nr. 10, Bl. 317b, Craiova, Dolj, Románia

Tel. 0351 464 632, www.ruris.ro, info@ruris.ro.

Meghatalmazott képviselő: Stroe Marius Catalin mérnök - főigazgató

A műszaki dokumentációra jogosult személy: Florea Nicolae mérnök – Gyártás tervezési igazgató

A **gép leírása:** Hidrofor, amelynek feladata a víz szivattyúzása fűt aknákból és kutakból, állandó áramlással a csapokhoz.

Sorszám: XXA8009S0001-től XXA8009S9999-ig (ahol xx a gyártási év utolsó két számjegye).

Termék: **HIDROFOR**

Modell: **RURIS**

Típus: **AquaPower 8009S**

Teljesítményfogyasztás: **1100W**

Mi, az SC RURIS IMPEX SRL Craiova, gyártó, a 1029/2008 K.H. - a gépek forgalomba hozatalának feltételeiről, a **2006/42/EK irányelv** - biztonsági és védelmi követelmények, az EN ISO 12100:2010 - Gépek. Biztonság, a 2005/88/EK irányelvvel módosított **2000/14/EK irányelv**, 1756/2006 K.H. - a környezetbe történő zajkibocsátás szintjének korlátozásáról, **2014/35/EU irányelv**, 409/2016 K.H. - a kifeszültségű berendezésekről, **2014/30/EU irányelv**, 487/2016 K.H. - az elektromágneses kompatibilitásról, aktualizált, elvégeztük a termék megfelelőségének igazolását a meghatározott szabványoknak, és kijelentjük, hogy az megfelel a fő biztonsági és védelmi követelményeknek, nem veszélyeztetni az életet, az egészséget, a munkavédelmet, és nincs negatív hatással a környezetre.

**Én, Stroe Catalin, a gyártó képviselője, saját felelősségemre kijelentem, hogy a termék megfelel az alábbi európai szabványoknak és irányelveknek:**

- **SR EN ISO 12100:2011** - Gépek biztonsága. Alapfogalmak, általános tervezési elvek. Alapvető terminológia, módszertan. Műszaki alapelvek

- **EN 809:1998+A1:2009+AC:2010** - Biztonsági alapelvek - Vízszivattyúk és szivattyúegységek;
- **EN 60204-1:2018** - Gépek villamos berendezései. 1. rész: Általános biztonsági követelmények;
- **EN 60335-1:2012+A13:2017** - Háztartási és hasonló célú villamos készülékek. Biztonság. 1. rész: Általános követelmények
- **EN 60335-2-41:2003+A1:2004+A2:2010** - Háztartási és hasonló jellegű villamos készülékek. Biztonság. A szivattyúkra vonatkozó különleges követelmények.
- **EN 62233:2008+AC:2008** - Háztartási és hasonló készülékek elektromágneses mezőinek mérési módszerei az emberi expozíció szempontjából
- **EN 60034-1:2010+AC:2010** - Forgó villamos gépek. 1. rész: Értékelés és teljesítmény
- **EN 55014-1:2017** - Elektromágneses összeférhetőség
- **EN 55014-2:2015** - Elektromágneses összeférhetőség
- **EN 61000-3-2:2014** - Elektromágneses összeférhetőség
- **EN 61000-3-3:2013** - Elektromágneses összeférhetőség
- **SR EN ISO 3744:2011** - Akusztika. A zajforrások által kibocsátott hangteljesítményszintek meghatározása a hangnyomás segítségével

**Egyéb használt szabványok vagy előírások:**

- **SR EN ISO 9001** - Minőségirányítási rendszer
- **SR EN ISO 14001** - Környezetirányítási rendszer
- **ISO 45001:2018** - Munkahelyi egészségvédelmi és biztonsági irányítási rendszer.

Márka és a gyártó neve: F.F.P.T. Co. Ltd.

**Megjegyzés: a műszaki dokumentáció a gyártó tulajdonát képezi.**

Megjegyzés: Ez a nyilatkozat megfelel az eredetinek.

Érvényesség: a jóváhagyás időpontjától számított 10 év.

A kibocsátás helye és időpontja: **Craiova, 20.05.2021.**

A CE-jelölés alkalmazásának éve: **2021.**

Nyilvántartási szám: **482/20.05.2021**

**Felhatalmazott személy és aláírás:**

(sk. aláírás)  
(Bélyegző)

Stroe Marius Catalin mérnök  
főigazgató  
SC RURIS IMPEX SRL



## EK-MEGFELELŐSÉGI NYILATKOZAT

**Gyártó:** SC RURIS IMPEX SRL

Calea Severinului, nr. 10, Bl. 317b, Craiova, Dolj, Románia

Tel. 0351 464 632, www.ruris.ro, info@ruris.ro.

Meghatalmazott képviselő: Stroe Marius Catalin mérnök - főigazgató

A műszaki dokumentációra jogosult személy: Florea Nicolae mérnök – Gyártás tervezési igazgató

A **gép leírása:** Hidrofor, amelynek feladata a víz szivattyúzása fűt aknákból és kutakból, állandó áramlással a csapokhoz.

Sorszám: XXA8009S0001-től XXA8009S9999-ig (ahol xx a gyártási év utolsó két számjegye).

Termék: **HIDROFOR**

Modell: **RURIS**

Típus: **AquaPower 8009S**

Teljesítményfogyasztás: **1100W**

Hangteljesítményszint (üresjáratban): **72 dB (A)**

Hangteljesítményszint: **72 dB**

A hangteljesítményszintet a bukaresti I.N.M.A. a 7/22.03.2018. számú Test Bulletin szerint a 2000/14/EK irányelv és az SR EN ISO 3744:2011 előírásainak megfelelően tanúsította.

*Mi, a SC RURIS IMPEX SRL Craiova, gyártó, a gépek forgalomba hozatalának feltételeiről szóló 1029/2008 sz. KH – a biztonsági és védelmi követelményekről szóló **2006/42/EK irányelv** - az EN ISO 12100:2010 – Gépek. Biztonság, a 2005/88/EK irányelvvvel módosított **2000/14/EK irányelv**, a környezetbe történő zajkibocsátás szintjének korlátozásáról szóló 1756/2006 sz. KH – a **2014/35/EU irányelv**, a kiefeszültségű berendezésekről szóló 409/2016 sz. KH, a **2014/30/EU irányelv**, a frissített, az elektromágneses kompatibilitásról szóló 487/2016 KH alapján elvégeztük a termék megfelelőségének igazolását a meghatározott szabványoknak megfelelően, és kijelentjük, hogy az megfelel a fő biztonsági és védelmi követelményeknek, nem veszélyezteti az életet, az egészséget, a munkavédelmet, és nincs negatív hatással a környezetre.*

**Én, Stroe Catalin, a gyártó képviselője, saját felelősségemre kijelentem, hogy a termék megfelel az alábbi európai szabványoknak és irányelveknek:**

- **SR EN ISO 3744:2011** - Akusztika. A zajforrások által kibocsátott hangteljesítményszintek meghatározása a hangnyomás segítségével

**Egyéb használt szabványok vagy előírások:**

- **SR EN ISO 9001** - Minőségirányítási rendszer
- **SR EN ISO 14001** - Környezetirányítási rendszer
- **ISO 45001:2018** - Munkahelyi egészségvédelmi és biztonsági irányítási rendszer.

**Megjegyzés: a műszaki dokumentáció a gyártó tulajdonát képezi.**

Megjegyzés: Ez a nyilatkozat megfelel az eredetinek.

Érvényesség: a jóváhagyás időpontjától számított 10 év.

A kibocsátás helye és időpontja: **Craiova, 20.05.2021.**

A CE-jelölés alkalmazásának éve: **2021.**

Nyilvántartási szám: **484/20.05.2021**

---

**Felhatalmazott személy és aláírás:**

(sk. aláírás)

(Bélyegző)

Stroe Marius Catalin mérnök

főigazgató

SC RURIS IMPEX SRL



# Hydrophore

## RURIS AquaPower

1008S / 2010S / 2011S /  
3009S / 4010S / 5010S /  
6009S / 8009S





## CONTENTS

1. INTRODUCTION .....	3
2. SAFETY INSTRUCTIONS.....	4
3. GENERAL PRESENTATION OF THE MACHINE.....	5
4. TECHNICAL DATA.....	7
5. INSTALLATION .....	9
6. COMMISSIONING.....	11
7. MAINTENANCE AND STORAGE .....	12
8. PROBLEMS AND REMEDIAL ACTIONS.....	13



## 1. INTRODUCTION

Dear customer!

Thank you for your decision to buy a RURIS product and for your trust in our company! RURIS has been on the market since 1993 and during all this time has become a strong brand, which has built its reputation by keeping its promises, but also by continuous investments designed to help customers with reliable, efficient and quality solutions.

We are convinced that you will appreciate our product and enjoy its performance for a long time. RURIS not only offers its customers equipment, but complete solutions. An important element in the relationship with the customer is the pre-sale and post-sale advice, RURIS customers having at their disposal a whole network of partner stores and service points.

To enjoy the purchased product, please browse with attention the manual. By following the instructions, you will be guaranteed a long use.

RURIS works continuously for the development of its products and therefore reserves the right to change, among other things, their shape, appearance and performance, without having to communicate this in advance.

Thank you once again for choosing RURIS products!

Customer information and support :

Phone: **0351.820.105**

e-mail : [info@ruris.ro](mailto:info@ruris.ro)

## 2. SAFETY INSTRUCTIONS

Read this manual carefully before installing the hydrophore.

Keep this manual carefully. If problems arise, contact the RURIS authorized service. Please check that the hydrophore has been used correctly and that the problem is caused by its operation.

Hydrophores can be used for residential applications to pump clean water at constant pressure; to provide water for toilets, washing machines, dishwashers and to spray the garden. They can also be used for pressurized systems to increase hydrostatic pressure. These hydrophores are also suitable for distributing drinking water.

Hydrophor cannot be used for salt water, flammable substances, corrosives or dangerous liquids. Check that the hydrophore never works without liquids.

Do not point the water jet directly at the machine or other electrical components!

\* Do not touch the plug with your wet hand! Unplug the machine, holding the plug, not the power cord. \* Connect only to a grounded outlet, mounted correctly and checked. The voltage and safety of the circuit must correspond to the specified values.

Protection will be provided by a residual current device (RCD) of max. 30 mA. The grounded socket or the plug of an extension cord must be placed in areas protected from contact with water. Use only extension cables with the appropriate cross section of the conductors. Unwind the cable rollers completely. \* Do not bend, crush, pull or drive over cables and extenders; protect against sharp edges. \* Place the extension cord so that it does not penetrate the pumped liquid. \* Unplug the machine before any service operation.

Before use, check the power cord. Make sure it is intact.

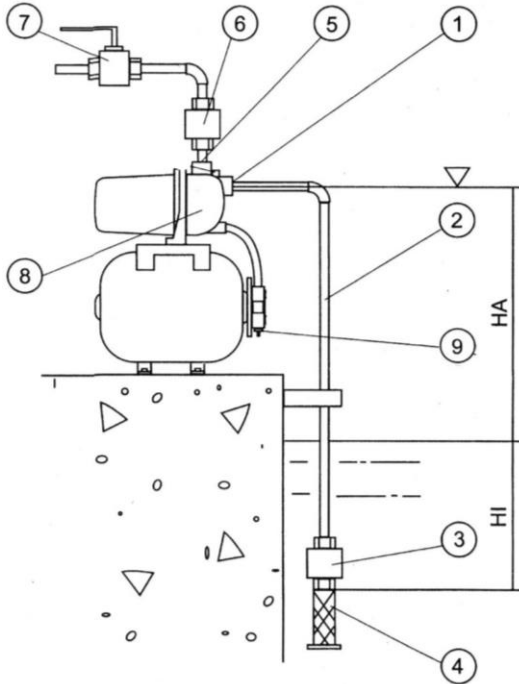
If the cable is damaged during use, disconnect the power immediately.

**DO NOT TOUCH THE CABLE BEFORE DISCONNECTING THE MACHINE!**



### 3. GENERAL PRESENTATION OF THE MACHINE

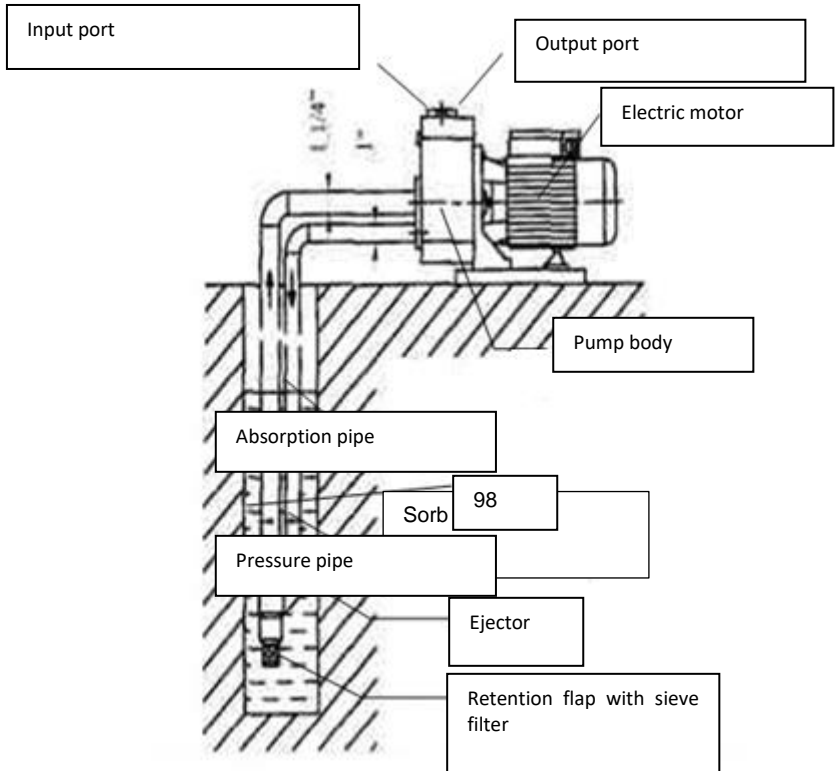
#### Hydrophore mounting diagram without ejector



- 1 Hydrophore suction hole
- 2 Suction pipe
- 3 Sorb with valve
- 4 Filter
- 5 Delivery
- 6 Clapet of directio
- 7 Sectioning valve
- 8 Corp pump
- 9 Expansion vessel

The ejector of a hydrophore is the component that operates on the basis of a certain pressure, being the one with which the water flows are obtained. The use of ejector hydrophores cancels the use of a submersible pump together with a hydrophore, the

ejector actually playing this constructive role, is used especially for larger depths (for ejector equipment).



Pump mounting diagram with external ejector

**Attention!** For functionality at the maximum flow capacity of the hydrophore pump and so that there are no obstacles in the priming process do not change the absorption diameters of the column.

## 4. TECHNICAL DATA

<b>Model</b>	<b>1008S</b>	<b>2010S</b>	<b>2011S</b>
<b>Engine power</b>	750W	900W	1100W
<b>Maximum absorption depth</b>	9m	9m	9m
<b>Maximum discharge height</b>	45m	50m	55m
<b>Tank volume</b>	19l	24l	50l
<b>Debit</b>	46l/min	52l/min	58l/min
<b>Turbine</b>	Bronze	Stainless steel	Bronze
<b>Coil</b>	Aluminum	Aluminum	Aluminum
<b>Manometer</b>	Standard	Standard	Standard
<b>Cable length</b>	2m	2m	2m
<b>Bronze coupling</b>	5 ways	3 ways	3 ways
<b>Connector hose type</b>	42 cm	50cm	55cm
<b>Noise level</b>	71 dB	72 dB	74 dB
<b>Weight</b>	-	-	-
<b>Guarantee</b>	24 months	24 months	24 months

<b>Model</b>	<b>3009S</b>	<b>4010S</b>	<b>5010S</b>
<b>Engine power</b>	1500W	1800W	2200W
<b>Maximum absorption depth</b>	9m	9m	9m
<b>Maximum discharge height</b>	60m	70m	70m
<b>Tank volume</b>	24l	24l	50l
<b>Debit</b>	55l/min	60l/min	60l/min
<b>Turbine</b>	Bronze	Bronze	Bronze
<b>Coil</b>	Aluminum	Aluminum	Copper
<b>Manometer</b>	Standard	Standard	Standard
<b>Cable length</b>	2m	2m	2m
<b>Bronze coupling</b>	5 ways	5 ways	5 ways
<b>Connector hose type</b>	50cm	55cm	60cm
<b>Noise level</b>	75 dB	76 dB	84 dB
<b>Weight</b>	-	-	-
<b>Guarantee</b>	24 months	24 months	24 months

<b>Model</b>	<b>6009S</b>	<b>8009S</b>
<b>Engine power</b>	880W	1100W
<b>Maximum absorption depth</b>	9m	25m
<b>Maximum discharge height</b>	45m	55m
<b>Tank volume</b>	24l	50l
<b>Debit</b>	46l/min	30l/min
<b>Turbine</b>	Bronze	Bronze
<b>Coil</b>	Aluminum	Aluminum
<b>Manometer</b>	Standard	Standard
<b>Cable length</b>	2m	2m
<b>Bronze coupling</b>	5 ways	5 ways
<b>Connector hose type</b>	50cm	50cm
<b>Noise level</b>	71 dB	72 dB
<b>Weight</b>	-	-
<b>Guarantee</b>	24 months	24 months

## 5. INSTALLATION

When installing the hydrophore, make sure it is disconnected from the power supply.

Protect the hydrophore and all pipes against adverse weather conditions and frost.

To prevent any damage, avoid inserting your hand into the hydrophore hole if it is connected.

Use a suction pipe (2) with a diameter equal to that of the hydrophore suction hole (1). If the height (HA) is over 4 meters use a pipe with a larger diameter. The suction circuit must be perfectly airtight. There must be no elbows or slopes to prevent the formation of air bags that could affect the efficiency of the hydrophore. A sorb with filter valve (3) (4) must be mounted about half a meter below the level of the pump to be pumped (H1) at one end of the circuit. Load losses can be reduced using discharge pipes with equal or greater diameter than the hydrophore hole (5). It is recommended to install a directional flap (6) directly on the discharge circuit to prevent damage to the hydrophore.

A sectioning valve (7) below the check valve must also be installed to facilitate service operations. The pipes must be placed in such a way that the vibrations, if any, the voltage and mass do not affect the hydrophore. The pipes must be pulled on the straightest and shortest route, avoiding the use of an excessive number of elbows. Check that the engine is ventilated properly. For permanent installations, it is recommended to fix the hydrophore on the support or connect the system with a rigid pipe section and insert a layer of rubber (or other anti-vibrant material) between the support and the hydrophore to reduce vibrations. The installation site must be stable and dry to ensure the stability of the hydrophore.

### **ATTENTION!**

The connections, suction and discharge pipes must be connected with the utmost care. Make sure that all connections attached to the screws are sealed. Avoid applying excessive force to tighten the screws of the connections or other components. Use the Teflon strip to completely seal all joints.

In order to use continuously the hydrophore in a tank for swimming pools, garden pools and other similar installations, it is necessary to fix the hydrophore on a stable support. Mobile hydrophores for swimming pools, garden pools and other similar installations may be used only if no person is in contact with water or if the electrical system has a protective switch. The hydrophore must be placed in a fixed position to avoid falling and protect it from flooding. Contact a specialist electrician.

### **Electrical connections**

Check that the voltage and frequency of the hydrophore in the stamp plate corresponds to that on the electricity supply network.

The installer must ensure that the electrical system is grounded in accordance with the regulations in force.

Make sure the electrical system has a high sensitivity circuit breaker = 30 mA (DIN VDE 0100T739)

### **Protection to overload**

RURIS hydrophores have a built-in thermal protection switch. Hydrophore stops if an overload occurs. The engine restarts automatically after it has cooled. (see section 3 of the Defects and remedial actions chapter).

The power cord must have a minimum section equivalent to that of the H07 RN-F cable. The track and connections must be protected from water jets.

## **6. COMMISSIONING**

Before commissioning, fill the suction pipe (2) and the body of the hydrophore (8) using the filling valve (9). Turn off the tap after checking that there are no leaks. Open the closing devices on the discharge pipe (eg water tap) so that air can be released from the suction circuit. Position the switch on the cover of the "I" switch and insert the hydrophore plug into an AC outlet. Hydrophore starts immediately. If the hydrophore is not used for a long time, it is necessary to repeat all the operations described above before starting the hydrophore.

### **Pressure switch adjustment**

The hydrophore pressure is preset by the manufacturer at 1.4 bar for starting pressure and at 2.8 bar for the pressure needed to stop the hydrophore. To change these settings, contact a qualified electrician.

## 7. MAINTENANCE AND STORAGE

**Make sure the equipment is disconnected from the electrical outlet before performing maintenance.**

Under normal conditions, RURIS hydrophores do not require maintenance. To prevent any problems, it is recommended to periodically check the pressure provided and the current absorption. Reducing the pressure could indicate that the hydrophore is worn out. Sand and other corrosive materials can cause rapid wear and performance reduction. In this case, it is recommended to use a filter and select a filter machinetrigdeadequate depending on the application. An increase in current absorption indicates the presence of abnormal mechanical friction in the hydrophore and / or motor.

To avoid problems, it is recommended to periodically check the preload pressure in the tank. At this point, turn off the hydrophore from the main power supply and open the water supply to discharge the pressure from the system. Then measure the preload pressure using the tap behind the tank. Perform the measurement with an independent manometer. The pressure must be equal to 1.5 bar. Correct the value if it is not correct. If the hydrophore will not be used for a long time (e.g. one year), it is recommended to empty it completely (by opening the drain valve), wash it with clean water and store it in a dry space, where it can be protected from the cold.



**Do not dispose of electrical, industrial electronic equipment and parts of household waste! WEEE information. Considering the provisions of GEO 195/2005 - regarding environmental protection and O.U.G. 5/2015.**

**Consumers will consider the following indications for the delivery of electrical waste, specified below :**

- Consumers are required not to dispose of waste electrical and electronic equipment (WEEE) as unsorted municipal waste and to collect these WEEE separately
- The collection of this named waste (WEEE) will be handled out through the Public Collection Service within the radius of each county and through collection centers organized by the economic operators authorized for the collection of WEEE.
- Consumers can teach WEEE free of charge at the collection points specified above.



## 8. PROBLEMS AND REMEDIAL ACTIONS

PROBLEMS	POSSIBLE CAUSES	REMEDIES
<p>THE HYDROPHORE DOES NOT PUMP WATER, THE ENGINE DOES NOT WORK</p>	<ol style="list-style-type: none"> <li>1. It is not powered</li> <li>2. Engine protection triggered</li> <li>3. Defective capacitor</li> <li>4. Rotor blocked</li> <li>5. The pressure switch is installed incorrectly or is damaged</li> </ol>	<ol style="list-style-type: none"> <li>1. Check that the voltage is present and that the correct plug has been inserted into the socket.</li> <li>2. Determine the cause of the problem and reset the switch. If the thermal switch has been activated, wait for it to cool down.</li> </ol>
<p>THE ENGINE IS WORKING, BUT THE HYDROPHORE DOES NOT PUMP THE LIQUID</p>	<ol style="list-style-type: none"> <li>1. Empty the body of the hydrophore.</li> <li>2. The air inlet from the suction pipe.</li> <li>3. The suction height is below the recommended value for the unit.</li> </ol>	<ol style="list-style-type: none"> <li>1. Switch off the water pump and fill the body with water using the filling valve (fig. 1, no. 9).</li> </ol> <p>Check as:</p> <ol style="list-style-type: none"> <li>a) the connections are sealed.</li> <li>b) the fluid level did not fall below the suction.</li> <li>c) the sorbet is sealed and blocked.</li> <li>d) there are no siphons, elbows, obstacles or strangulations.</li> </ol> <ol style="list-style-type: none"> <li>3. Check and reduce the suction height or use equipment with suitable characteristics</li> </ol>

<p>THE HYDROPHORE SWITCHES OFF AFTER A SHORT PERIOD OF OPERATION BECAUSE ONE OF THE HEAT PROTECTION SWITCHES HAS TRIGGERED</p>	<ol style="list-style-type: none"> <li>1. Power supply electrical is not in accordance with the data on the stamp plate</li> <li>2. A solid object locks the rotors.</li> <li>3. The liquid is too dense.</li> <li>4. The liquid or environment is too hot.</li> <li>5. The hydrophore operates without fluid, the check valve on the suction circuit is closed.</li> </ol>	<ol style="list-style-type: none"> <li>1. Verificatenandunota de la terminaitethem cabituitui de alimentare.</li> <li>2. Dezasambitaand curatayouhydrophore.</li> <li>3. Diluayou fituiduit pampat.</li> <li>4-5. EitimiN / Ati chaveza probiteimei , aSteptayou that hydrophore to se racshescale andsa reporneasca.</li> </ol>
<p>THE HYDROPHOR STARTS AND STOPS TOO FREQUENTLY</p>	<ol style="list-style-type: none"> <li>1. The tank diaphragm is damaged.</li> </ol>	<ol style="list-style-type: none"> <li>1. Have qualified diaphragm or tank replaced by qualified personnel.</li> </ol>
<p>THE HYDROPHORE DOES NOT REACH THE DESIRED PRESSURE</p>	<ol style="list-style-type: none"> <li>1. The pressure required to turn off the preset hydrophore on the pressure switch is too low.</li> <li>2. Air intake from the suction pipe.</li> </ol>	<ol style="list-style-type: none"> <li>1. Contact the service.</li> <li>2. See point 2.2.</li> </ol>
<p>THE HYDROPHORE DOES NOT WORK CONTINUOUSLY</p>	<ol style="list-style-type: none"> <li>1. The pressure required to turn off the preset hydrophore on the pressure is too low.</li> <li>2. Air intake from the suction pipe.</li> </ol>	<ol style="list-style-type: none"> <li>1. Contact the service.</li> <li>2. See point 2.2.</li> </ol>

# Хидрофор RURIS AquaPower 1008S / 2010S / 2011S / 3009S / 4010S / 5010S / 6009S / 8009S



## СЪДЪРЖАНИЕ

1. Инструкции .....	3
2. Инструкции за безопасност .....	4
3. Общо представяне на машината .....	5
4. Технически данни .....	7
5. Инсталиране .....	10
6. Въвеждане в експлоатация .....	11
7. Поддръжка и съхранение .....	12
8. Неизправности и коригиращи действия .....	14

## 1. ИНСТРУКЦИИ

Уважаеми клиенти!

Благодарим Ви за решението да закупите продукт RURIS и за доверието в нашата компания! RURIS е на пазара от 1993 г. и през цялото това време се превърна в силна марка, която изгради репутацията си, като спазва обещанията си, но и чрез непрекъснати инвестиции, предназначени да помогнат на клиентите с надеждни, ефективни и качествени решения.

Убедени сме, че ще оцените нашия продукт и ще се насладите на неговото изпълнение дълго време. RURIS предлага не само оборудване на своите клиенти, но и цялостни решения. Важен елемент в отношенията с клиента са съветите преди продажбата и след продажбата, като клиентите на RURIS разполагат с цяла мрежа от партньорски магазини и сервизни пунктове.

За да се насладите на закупения продукт, моля, прегледайте ръководство за внимание използвате. Следвайки инструкциите, ще ви бъде гарантирано дълго използване.

RURIS работи непрекъснато за разработването на своите продукти и затова си запазва правото да променя, наред с други неща, формата, външния си вид и производителността си, без да се налага да съобщава това предварително.

Благодаря ви още веднъж, че избрахте продуктите на RURIS!

Информация и поддръжка на клиента:

Телефон: **0351.820.105**

електронна поща : [info@ruris.ro](mailto:info@ruris.ro)

## 2. ИНСТРУКЦИИ ЗА БЕЗОПАСНОСТ

Прочетете внимателно това ръководство, преди да инсталирате хидрофора.

Дръжте внимателно това ръководство. Ако възникнат проблеми, свържете се с разрешената услуга RURIS. Моля, проверете дали хидрофорът е използван правилно и дали проблемът е причинен от неговата работа.

Хидрофорите могат да се използват за жилищни приложения за изпомпване на чиста вода при постоянно налягане; за осигуряване на вода за тоалетни, перални, съдомиялни и за пръскане на градината. Те могат да се използват и за системи под налягане за повишаване на хидростатичното налягане. Тези хидрофори са подходящи и за разпространение на питейна вода.

Хидрофорът не може да се използва за солена вода, запалими вещества, корозивни или опасни течности. Проверете дали хидрофорът никога не работи без течности.

Не насочвайте водната струя директно към машината или други електрически компоненти!

\* Не докосвайте щепсела с мократа си ръка! Изключете машината, като държите щепсела, а не захранващия кабел. \* Свържете се само със заземен изход, монтиран правилно и проверен. Напрежението и безопасността на веригата трябва да съответстват на определените стойности.

Защитата ще бъде осигурена от устройство с остатъчен ток (RCD) от макс. 30 mA. Заземеното гнездо или щепселът на удължителния кабел трябва да бъдат поставени в зони, защитени от контакт с вода. Използвайте само удължителни кабели със съответното напречно сечение на проводниците. Развийте напълно кабелните ролки. \* Не огъвайте, смачквайте, дърпайте или задвижвайте над кабели и удължители; предпазвайте от остри ръбове. \* Поставете удължителния кабел, за да не проникне в изпомпаната течност. \* Изключете машината преди всяка операция на услугата.

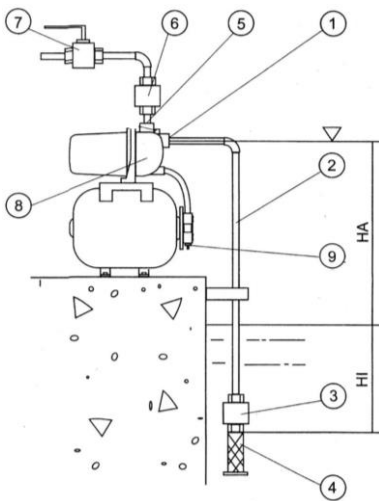
Преди използвайте, проверете захранващия кабел. Уверете се, че е непокътнат.

Ако кабелът е повреден по време на употреба, изключете захранването веднага.

**НЕ ПОПРАВЯЙТЕ КАБЕЛА ПРЕДИ ИЗКЛЮЧВАНЕТО МУ ОТ ЗАХРАНВАНЕТО**

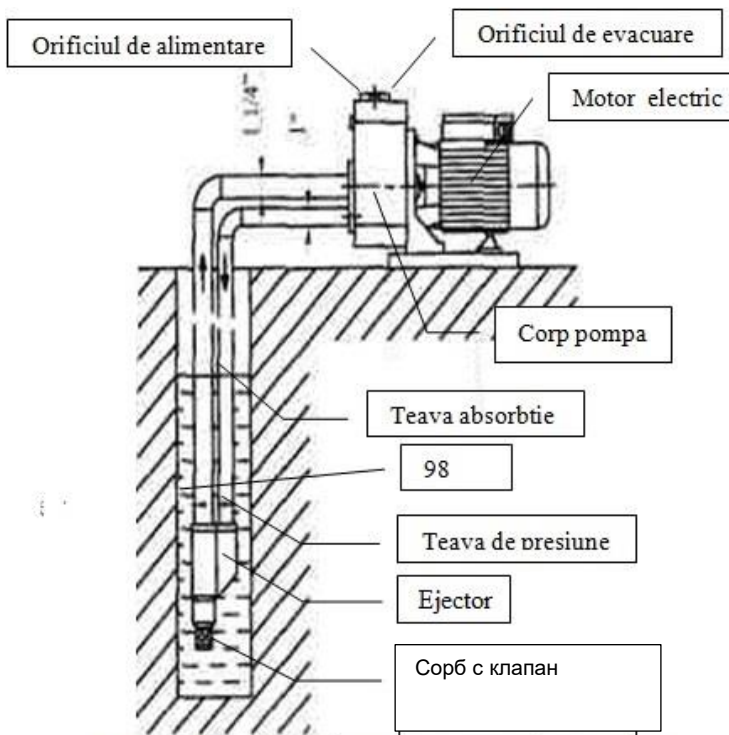
### 3. ОБЩО ПРЕДСТАВЯНЕ НА МАШИНАТА

**Хидрофорна графика за монтаж без изхвърляне**



- 1 Хидрофорен смукателен отвор
- 2 Всмукателна тръба
- 3 Клапан
- 4 Филтер
- 5 Пълнене
- 6 Клапет
- 7 Секционен клапан
- 8 Помпа
- 9 Разширителен съд

Изхвърлителят на хидрофор е компонентът, който работи въз основа на определено налягане, като той е този, с който се получават водните потоци. Използването на изхвърлящи хидрофори отменя използването на потопяема помпа заедно с хидрофор, изхвърлящият всъщност играе тази конструктивна роля и се използва специално за по-големи дълбочини (за оборудване за изхвърляне).



Schema de montaj a pompei cu ejector extern

**Внимателен!** За функционалност при максимален капацитет на потока на хидрофорната помпа, да няма препятствия в процеса на грундиране, не променяйте диаметрите на абсорбцията на колоната.



#### 4. ТЕХНИЧЕСКИ ДАННИ

Модел	1008S	2010S	2011S
Мощност на двигателя	750W	900W	1100W
Максимална дълбочина на абсорбция	9м	9м	9м
Максимална височина на разтоварване	45м	50м	55м
Обем на резервоара	19л	24л	50л
Дебит	46л/мин	52л/мин	58л/мин
Турбина	Бронз	Неръждаема стомана	Бронз
Бобина	Алуминий	Алуминий	Алуминий
Манометър	Стандартен	Стандартен	Стандартен
Дължина на кабела	2м	2м	2м
Бронзово свързване	5 начина	3 начина	3 начина
Тип маркуч за конектор	42 cm	50cm	55cm
Ниво на шум	71 dB	72 dB	74 dB
Тегло	-	-	-
Гаранция	24 месеца	24 месеца	24 месеца

<b>Модел</b>	<b>3009S</b>	<b>4010S</b>	<b>5010S</b>
<b>Мощност на двигателя</b>	1500W	1800W	2200W
<b>Максимална дълбочина на абсорбция</b>	9м	9м	9м
<b>Максимална височина на разтоварване</b>	60м	70м	70м
<b>Обем на резервоара</b>	24л	24л	50л
<b>Дебит</b>	55л/мин	60л/мин	60л/мин
<b>Турбина</b>	Бронз	Бронз	Бронз
<b>Бобина</b>	Алуминий	Алуминий	Мед
<b>Манометър</b>	Стандартен	Стандартен	Стандартен
<b>Дължина на кабела</b>	2м	2м	2м
<b>Бронзово свързване</b>	5 начина	5 начина	5 начина
<b>Тип маркуч за конектор</b>	50см	55см	60см
<b>Ниво на шум</b>	75 dB	76 dB	84 dB
<b>Тегло</b>	-	-	-
<b>Гаранция</b>	24 месеца	24 месеца	24 месеца

<b>Модел</b>	<b>6009S</b>	<b>8009S</b>
<b>Мощност на двигателя</b>	880W	1100W
<b>Максимална дълбочина на абсорбция</b>	9м	25м
<b>Максимална височина на разтоварване</b>	45м	55м
<b>Обем на резервоара</b>	24л	50л
<b>Дебит</b>	46л/мин	30л/мин
<b>Турбина</b>	Бронз	Бронз
<b>Бобина</b>	Алуминий	Алуминий
<b>Манометър</b>	Standard	Standard
<b>Дължина на кабела</b>	2м	2м
<b>Бронзово свързване</b>	5 начина	5 начина
<b>Тип маркуч за конектор</b>	50см	50см
<b>Ниво на шум</b>	71 dB	72 dB
<b>Тегло</b>	-	-
<b>Гаранция</b>	24 месеца	24 месеца

## 5. ИНСТАЛИРАНЕ

Когато инсталирате хидрофора, уверете се, че той е изключен от захранването.

Защитете хидрофора и всички тръби от неблагоприятни метеорологични условия и замръзване.

За да предотвратите евентуални повреди, избягвайте да вкарвате ръката си в отвора на хидрофора, ако е свързан.

Използвайте смукателна тръба (2) с диаметър, равен на този на хидрофорния смукателен отвор (1). Ако височината (НА) е над 4 метра, използвайте тръба с по-голям диаметър. Всмукателната верига трябва да е идеално херметична. Не трябва да има склонове, за да се предотврати образуването на въздушни възглавници, които биха могли да повлияят на ефективността на хидрофора. Филтърния клапан (3) (4) трябва да бъде монтиран на около половин метър под нивото на помпата, която трябва да се изпомпва (Н1) в единия край на веригата. Загубите от натоварване могат да бъдат намалени с помощта на изпускателни тръби с равен или по-голям диаметърс хидрофорен отвор (5). Препоръчва се да се монтира насочена клапа (6) директно върху изпускателната верига, за да се предотврати повреда на хидрофора поради "удари на овен".

Трябва да се монтира и секционен клапан (7) под възвратния клапан, за да се улесни обслужването. Тръбите трябва да бъдат поставени по такъв начин, че вибрациите, ако има такива, напрежението и масата да не влияят на хидрофора. Тръбите трябва да бъдат издърпани по най-прави и къси маршрути, като се избягва използването на прекомерен брой лакти. Проверете дали двигателят е вентилиран правилно. За постоянни инсталации се препоръчва хидрофорът да се фиксира върху опората или да се свърже системата с твърда секция на тръбата и да се постави слой от каучук (или друг антивибрантов материал) между опората и хидрофор, за да се намалят вибрациите. Мястото за монтаж трябва да е стабилно и сухо, за да се гарантира стабилността на хидрофора.

### **ВНИМАНИЕ!**

Връзките, смукателните и изпускателните тръби трябва да бъдат свързани с изключително внимание. Уверете се, че всички връзки, прикрепени към винтовете,

са запечатани. Избягвайте да прилагате прекомерна сила за затягане на винтовете на връзките или други компоненти. Използвайте тefлоновата лента, за да запечатате напълно всички фуги.

За да се използва непрекъснат хидрофор в резервоар за басейни, градински басейни и други подобни инсталации, е необходимо хидрофорът да се фиксира върху стабилна опора. Мобилни хидрофори за басейни, градински басейни и други подобни инсталации могат да се използват само ако никои не е в контакт с вода или ако електрическата система има защитен превключвател. Хидрофорът трябва да бъде поставен във фиксирано положение, за да не падне и да го предпази от наводнение. Свържете се със специалист електротехник.

### **Електрически връзки**

Проверете дали напрежението и честотата на хидрофора в табелата с печат съответстват на това в мрежата.

Инсталаторът трябва да гарантира, че електрическата система е заземена в съответствие с действащите разпоредби.

Уверете се, че електрическата система има прекъсвач с висока чувствителност = 30 mA (DIN VDE 0100T739)

### **Защита за претоварване**

Хидрофорите RURIS имат вграден превключвател за термична защита. Хидрофорът спира, ако се случи претоварване. Двигателят се рестартира автоматично, след като изстине. (вижте раздел 3 от глава „Дефекти и коригиращи действия“).

Захранващият кабел трябва да има минимален участък, еквивалентен на този на H07 RN-F кабела. Пистата и връзките трябва да бъдат защитени от водни струи.

## **6. ВЪВЕЖДАНЕ В ЕКСПЛОАТАЦИЯ**

Преди въвеждане в експлоатация напълнете смукателната тръба (2) и тялото на хидрофора (8), като използвате пълнителния клапан (9). Изключете крана, след като проверите дали няма течове. Отворете затварящите устройства на изпускателната тръба (напр. Воден кран), така че въздухът да може да се освободи от смукателната верига. Поставете превключвателя на капака на превключвателя

"I" и поставете хидрофорния щепсел в променлив ток. Хидрофорът започва веднага. Ако хидрофорът не се използва дълго време, е необходимо да се повторят всички описани по-горе операции преди започване на хидрофор.

### **Предварителна корекция**

Налягането на хидрофора се определя от производителя на 1,4 бара за изходно налягане и на 2,8 бара за налягането, необходимо за спиране на хидрофора. За да промените тези настройки, свържете се с квалифициран електротехник.

## **7. ПОДДРЪЖКА И СЪХРАНЕНИЕ**

**Уверете се, че оборудването е изключено от електрическия контакт преди извършване на поддръжка.**

При нормални условия хидрофорите RURIS не изискват поддръжка. За да се предотвратят проблеми, се препоръчва периодично да се проверява осигуреното налягане и абсорбцията на ток. Намаляването на налягането може да показва, че хидрофорът е износен. Пясъкът и други корозивни материали могат да причинят бързо износване и намаляване на производителността. В този случай се препоръчва да използвате филтър и в зависимост от приложението. Увеличаването на абсорбцията на ток показва наличието на аномално механично триене в хидрофора и / или двигателя.

За да се избегнат проблеми, се препоръчва периодично да се проверява налягането на предварително зареждане в резервоара. В този момент изключете хидрофора от основното захранване и отворете водоснабдяването, за да освободите налягането от системата. След това измерете налягането на предварително зареждане, като използвате крана зад резервоара. Извършете измерването с независим манометър. Налягането трябва да е равно на 1,5 бара. Коригирайте стойността, ако не е правилна. Ако хидрофорът няма да се използва дълго време (напр. една година) се препоръчва да го изпразните напълно (като отворите дренажния клапан), да го измиете с чиста вода и да го съхранявате в сухо пространство, където може да бъде защитено от студа.



Не изхвърляйте електрическо, промишлено електронно оборудване и части от битови отпадъци! Информация за WEEE. Като се имат предвид разпоредбите на GEO 195/2005 - относно опазването на околната среда и O.U.G. 5/2015. Потребителите ще разгледат следните указания за доставка на електрически отпадъци, посочени по-долу:

- Потребителите са длъжни да не изхвърлят отпадъците от електрическо и електронно оборудване (OEEО) като несортирани битови отпадъци и да събират тези OEEО отделно
- Събирането на тези отпадъци (WEEE) ще се извършва чрез Обществената служба за събиране в радиуса на всеки окръг и чрез центрове за събиране, организирани от икономическите оператори, оторизирани за събиране на WEEE.
- Потребителите могат да предават WEEE безплатно в пунктовете за събиране, посочени по-горе.

## 8. НЕИЗПРАВНОСТИ И КОРИГИРАЩИ ДЕЙСТВИЯ

ПРОБЛЕМ	ПРИЧИНА	РЕШЕНИЕ
1. ХИДРОФОРЪТ ПОМПИ ВОДАТА, НО ДВИГАТЕЛЯТ НЕ ФУНКЦИОНИРА	<p>1. Не е захранен</p> <p>2. Защитата на двигателя е изключена.</p> <p>3. Кондензаторът дефектен</p> <p>4. Блокиран ротор.</p> <p>5. Прекъсвачът за налягане(пресостатът) е неправилно инсталиран или повреден.</p>	<p>1. Проверете дали е налице напрежението и правилно ли е поставен щепсела в контакта.</p> <p>2. Задайте причината за проблема и нулирайте ключа. Ако термичният превключвател е активиран, изчакайте да се охлади.</p> <p>3. Контактуйте с неговия сервис</p> <p>4. Проверете причината и деблокирайте хидрофора.</p> <p>5. Свържете се с неговия сервис</p>
2. ДВИГАТЕЛЯТ ФУНКЦИОНИРА, НО НЕ ПОМПИ ТЕЧНОСТТА	<p>1. Изпразнете тялото на хидрофора.</p> <p>2. Вход на въздух от смукателната тръба.</p> <p>3. Височината на засмукване е под препоръчваната единица .</p>	<p>1. Изключете хидрофорът и напълнете тялото с вода с помощта на запълващия клапан (fig. 1, nr. 9).</p> <p>Проверете дали: а) връзките са запечатани. - б) нивото на течността не е паднало под смукача - в) смукачът е запечатан и блокиран. - г) няма сифони, лакти, препятствия или задушаване(запушване).</p> <p>3. Проверете и намалете височината на засмукване или използвайте оборудване с по-подходящи характеристики.</p>



<p>3. ХИДРОФОРЪТ СЕ СПИРА СЛЕД КАТО ФУНКЦИОНИРА КРАТКО ВРЕМЕ, ЗАЩОТО ЕДИН ОТ ПРЕКЪСВАЧИТЕ ЗА ТЕРМОЗАЩИТА Е ИЗГОРЯЛ</p>	<p>1. Захранването с ел.енергия не е в съответствие с напечатаните данни от табелката          2. Твърдият обект блокира роторите.          3. Течността е твърде плътна          4. Течност или околна среда са твърде горещи          5. Хидрофорът работи без течност, задържащият капак на</p>	<p>1. Проверете напрежението на клемите на захранващия кабел          2. Разгلوبете и почистете хидрофора.          3. Изпомпваната течност се разрежда.          4. Премахнете причината за проблема, изчакайте водата да се охлади и рестартирайте.</p>
<p>4. ХИДРОФОРЪТ СЕ ЗАДВИЖВА И СЕ СПИРА ТВЪРДЕ ЧЕСТО</p>	<p>1. Мембраната на резервоара е повредена          2. Вътре няма състен въздух в резервоара          3. Засмукващото устройство на смукателната тръба е блокирано и не е правилно запечатано</p>	<p>1. Поискайте замяна мембрана или резервоар от квалифициран персонал.          2. Напълнете с въздух използвайки крана за захранване на максимално налягане 2 бара          3. Разгلوبете и почистете крана или сменете, ако е необходимо.</p>

<p>5 ХИДРОФОРЪТ НЕ ДОСТИГА ЖЕЛАНТО НАЛЯГАНЕ</p>	<p>1. Вътре няма състен въздух Резервоар 2. Предварителното налягане за да спре предварително зададения (предвидения) хидрофор на прекъсвача за налягане е твърде ниско</p>	<p>1. Свържете се с неговия сервис 2. Консултирайте се точка 2.2.</p>
<p>6. ХИДРОФОРЪТ НЕ РАБОТИ В ПРОДЪЛЖИТЕЛЕН РЕЖИМ (ПРОДЪЛЖИТЕЛНО ВРЕМЕ</p>	<p>1. Налягането, необходимо за изключване на предварително зададения хидрофор върху налягането, е твърде ниско. 2. Всмукване на въздух от смукателната тръба.</p>	<p>1. Свържете се с услугата. 2. Вижте точка 2.2.</p>

# RURIS AquaPower 1008S / 2010S / 2011S / 3009S / 4010S / 5010S / 6009S / 8009S



PL

## SPIS TREŚCI

1. Wprowadzenie.....	3
2). Instrukcje bezpieczeństwa .....	4
3). Ogólna prezentacja maszyny.....	5
4. Dane techniczne.....	7
5. Instalacja .....	9
6. Uruchomienie .....	10
7. Konserwacja i przechowywanie .....	11
8. Wady i działania naprawcze.....	13

1.

## 2. WPROWADZENIE

Drogi kliencie!

Dziękujemy za decyzję o zakupie produktu RURIS i zaufanie do naszej firmy! RURIS istnieje na rynku od 1993 roku i przez cały ten czas stał się silną marką, która zbudowała swoją reputację, dotrzymując obietnic, ale także poprzez ciągłe inwestycje mające pomóc klientom w niezawodnych, wydajnych i wysokiej jakości rozwiązaniach.

Jesteśmy przekonani, że docenisz nasz produkt i będziesz cieszyć się jego wydajnością przez długi czas. RURIS oferuje nie tylko swoim klientom sprzęt, ale także kompletne rozwiązania. Ważnym elementem relacji z klientem jest porada przedsprzedażowa i posprzedażna, ponieważ klienci RURIS mają do dyspozycji całą sieć sklepów partnerskich i punktów usługowych.

Aby cieszyć się zakupionym produktem, zapoznaj się z instrukcją. Postępując zgodnie z instrukcjami, będziesz mieć zagwarantowane bezawaryjne użytkowanie.

RURIS stale pracuje nad rozwojem swoich produktów i dlatego zastrzega sobie prawo do zmiany, między innymi, ich kształtu, wyglądu i wydajności, bez konieczności wcześniejszego informowania.

Jeszcze raz dziękuję za wybranie produktów RURIS!

Informacje dla klientów i wsparcie :

Telefon: **0351.820.105**

e-mail: **info@ruris.ro**

## 4. INSTRUKCJE BEZPIECZEŃSTWA

Przeczytaj uważnie tę instrukcję przed zainstalowaniem hydroforu.

Postępuj zgodnie z instrukcją. W razie problemów skontaktuj się z autoryzowanym punktem RURIS. Sprawdź, czy hydrofor został użyty poprawnie i czy problem jest spowodowany jego działaniem.

Hydrofony mogą być używane do zastosowań domowych do pompowania czystej wody pod stałym ciśnieniem; zapewnić wodę do toalet, pralek, zmywarek i spryskać ogród. Mogą być również stosowane w systemach ciśnieniowych w celu zwiększenia ciśnienia hydrostatycznego. Te hydrofony nadają się również do dystrybucji wody pitnej.

Hydrofor nie może być stosowany do słonej wody, substancji łatwopalnych, substancji żrących lub niebezpiecznych cieczy. Hydrofor nie może pracować bez cieczy.

Nie kieruj strumienia wody bezpośrednio na maszynę lub inne elementy elektryczne!

\* Nie dotykaj wtyczki mokrą ręką! Odłącz maszynę, przytrzymując wtyczkę, a nie przewód zasilający. \* Podłącz tylko do uziemionego gniazdka, prawidłowo zamontowanego i sprawdzonego. Napięcie i bezpieczeństwo obwodu muszą odpowiadać określonym wartościom.

Ochronę zapewni urządzenie prądu resztkowego (RCD) o wartości max. 30 mA. Uziemione gniazdo lub wtyczka przedłużacza muszą być umieszczone w obszarach chronionych przed kontaktem z wodą. Używaj tylko przedłużaczy o odpowiednim przekroju przewodów. Całkowicie rozwin rolki kablowe. \* Nie gnij, nie miażdż, nie ciągnij ani nie przejeżdżaj kabli i przedłużaczy; chronić przed ostrymi krawędziami. \* Umieść przedłużacz, aby nie przenikał do pompowanej cieczy. \* Odłącz urządzenie przed rozpoczęciem jakiegokolwiek operacji serwisowej.

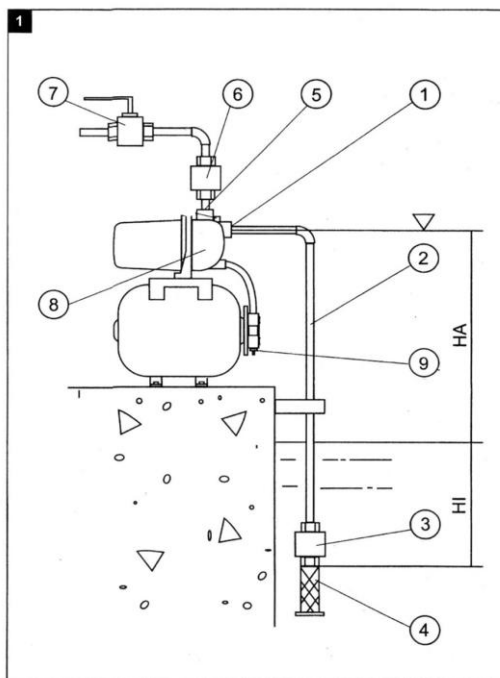
Przed użyciem sprawdź przewód zasilający. Upewnij się, że jest nienaruszony.

Jeśli kabel zostanie uszkodzony podczas użytkowania, natychmiast odłącz zasilanie.

**NIE DOTYKAJ KABLA W CZASIE PRACY URZĄDZENIA.**

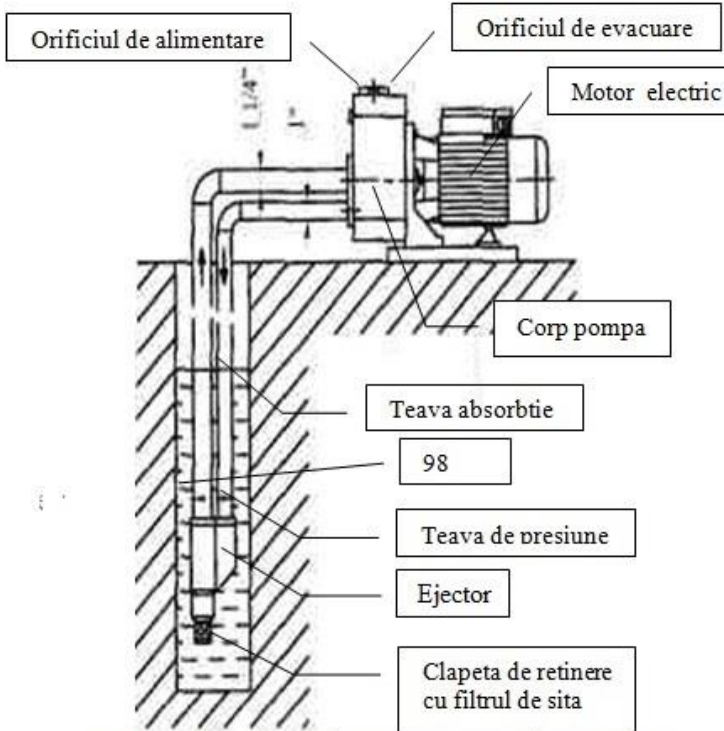
## 5. OGÓLNA PREZENTACJA MASZYNY

### Wykres montażu wodonośnego bez wyrzutnika



- 1 Otwór ssący
- 2 Rura ssąca
- 3 SSak
- 4 Siłko
- 5 Złącze wysokiego ciśnienia
- 6 Kłapa kierunkowa
- 7 Zawór odcinający
- 8.Pompa,9.Zawór napełniający

PL



Schema de montaj a pompei cu ejector extern

**Ostrożny!** Aby uzyskać funkcjonalność przy maksymalnej wydajności przepływu pompy hydroforowej i aby nie było przeszkód w procesie tłoczenia, nie zmieniaj średnic absorpcji kolumny.



## 6. DANE TECHNICZNE

<b>Model</b>	<b>1008S</b>	<b>2010S</b>	<b>2011S</b>
<b>Moc silnika</b>	750 W	900 W	1100 W
<b>Maksymalna głębokość absorpcji</b>	9m	9m	9m
<b>Maksymalna wysokość rozładowania</b>	45m	50m	55m
<b>Objętość zbiornika</b>	19l	24l	50l
<b>Debit</b>	46l/min	52l/min	58l/min
<b>Turbina</b>	Brąz	Stal nierdzewna	Brąz
<b>Cewka</b>	Aluminium	Aluminium	Aluminium
<b>Manometr</b>	Standard	Standard	Standard
<b>Długość kabla</b>	2m	2m	2m
<b>Łączenie brązu</b>	5 sposobów	3 sposoby	3 sposoby
<b>Typ węża łącznego</b>	42 cm	50 cm	55cm
<b>Poziom hałasu</b>	71 dB	72 dB	74 dB
<b>Waga</b>	-	-	-
<b>Gwarancja</b>	24 miesiące	24 miesiące	24 miesiące

PL

<b>Model</b>	<b>3009S</b>	<b>4010S</b>	<b>5010S</b>
<b>Moc silnika</b>	1500 W	1800 W	2200 W
<b>Maksymalna głębokość absorpcji</b>	9m	9m	9m
<b>Maksymalna wysokość rozładowania</b>	60m	70m	70m
<b>Objętość zbiornika</b>	24l	24l	50l
<b>Debit</b>	55l/min	60l/min	60l/min
<b>Turbina</b>	Brąz	Brąz	Brąz
<b>Cewka</b>	Aluminium	Aluminium	Miedź
<b>Manometr</b>	Standard	Standard	Standard
<b>Długość kabla</b>	2m	2m	2m
<b>Łączenie brązu</b>	5 sposobów	5 sposobów	5 sposobów
<b>Typ węża łączącego</b>	50 cm	55cm	60 cm
<b>Poziom hałasu</b>	75 dB	76 dB	84 dB
<b>Waga</b>	-	-	-
<b>Gwarancja</b>	24 miesiące	24 miesiące	24 miesiące

<b>Model</b>	<b>6009S</b>	<b>8009S</b>
<b>Moc silnika</b>	880 W	1100 W
<b>Maksymalna głębokość absorpcji</b>	9m	25m
<b>Maksymalna wysokość rozładowania</b>	45m	55m
<b>Objętość zbiornika</b>	24l	50l
<b>Debit</b>	46l/min	30l/min
<b>Turbina</b>	Brąz	Brąz
<b>Cewka</b>	Aluminium	Aluminium
<b>Manometr</b>	Standard	Standard
<b>Długość kabla</b>	2m	2m
<b>Łączenie brązu</b>	5 sposobów	5 sposobów
<b>Typ węża łączącego</b>	50 cm	50 cm
<b>Poziom hałasu</b>	71 dB	72 dB
<b>Waga</b>	-	-
<b>Gwarancja</b>	24 miesiące	24 miesiące

## 7.INSTALACJA

Podczas instalowania hydroforu upewnij się, że jest on odłączony od źródła zasilania.

Chroń hydrofor i wszystkie rury przed niekorzystnymi warunkami pogodowymi i mrozem.

Aby zapobiec uszkodzeniom, unikaj wkładania dłoni do otworu na hydrofory, jeśli jest on podłączony.

PL

Użyj rury ssącej (2) o średnicy równej średnicy hydroforowego otworu ssącego (1). Jeśli wysokość (HA) przekracza 4 metry, użyj rury o większej średnicy. Obwód ssący musi być idealnie szczelny. Nie mogą istnieć załamania ani zakręty co ma zapobiec tworzeniu się poduszek powietrznych, które mogłyby wpłynąć na wydajność hydroforu. Ssak z zaworem filtracyjnym (3) (4) musi być zamontowany około pół metra poniżej poziomu pompowanej pompy (H1) na jednym końcu obwodu. Straty obciążenia można zmniejszyć za pomocą rur wyladowczych o równej lub większej średnicy otwór na hydrofor (5). Zaleca się zainstalowanie klapy kierunkowej (6) bezpośrednio w obwodzie wyladowczym, aby zapobiec uszkodzeniu hydroforu w wyniku „uderzeń tłoka”.

Aby ułatwić obsługę, należy również zainstalować zawór odcinający (7) poniżej zaworu zwrotnego. Rury muszą być umieszczone w taki sposób, aby ewentualne wibracje, napięcie i masa, nie wpływały na hydrofor. Rury należy pociągnąć najprostszą i najkrótszą drogą, unikając użycia nadmiernej liczby zakrętów. Sprawdź, czy silnik jest prawidłowo wentylowany. W przypadku stałych instalacji zaleca się zamocowanie hydroforu na wsporniku lub połączenie systemu ze sztywną sekcją rury i wstawienie warstwy gumy (lub innego materiału przeciwwibrującego) między wspornikiem a hydroforem w celu zmniejszenia wibracji. Miejsce instalacji musi być sztywne i suche, aby zapewnić stabilność hydroforu.

### **UWAGA!**

Połączenia, rury ssące i odprowadzające muszą być połączone z najwyższą starannością. Upewnij się, że wszystkie połączenia przymocowane do śrub są uszczelnione. Unikaj stosowania nadmiernej siły w celu dokręcenia śrub połączeń lub innych elementów. Użyj paska teflonowego, aby całkowicie uszczelnić wszystkie stawy.

Aby użyć hydroforu do ciągłej pracy w basenach ogrodowych i innych podobnych instalacji, konieczne jest przymocowanie hydroforu do stabilnego wspornika. Mobilne hydrofony do basenów, basenów ogrodowych i innych podobnych instalacji mogą być używane tylko wtedy, gdy żadna osoba nie ma kontaktu z wodą lub jeśli układ elektryczny ma przełącznik ochronny. Hydrofor musi być ustawiony w ustalonej pozycji, aby uniknąć upadku i chronić go przed zalaniem. Skontaktuj się ze specjalistycznym elektrykiem.

### **Połączenia elektryczne**

Sprawdź, czy napięcie i częstotliwość hydroforu podane na tabliczce odpowiadają napięciu w sieci.

Instalator musi upewnić się, że układ elektryczny jest uziemiony zgodnie z obowiązującymi przepisami.

Upewnij się, że układ elektryczny ma wyłącznik o wysokiej czułości = 30 mA (DIN VDE 0100T739)

### **Ochrona przeciążyć**

Hydrofory RURIS mają wbudowany przełącznik ochrony termicznej. Hydrofor zatrzymuje się, jeśli nastąpi przeciążenie. Silnik uruchamia się ponownie automatycznie po ostygnięciu. (patrz sekcja 3 rozdziału Wady i działania naprawcze).

Przewód zasilający musi mieć minimalną sekcję równoważną z kablem H07 RN-F. Tor i połączenia muszą być chronione przed strumieniami wody.

## **8. URUCHOMIENIE**

Przed uruchomieniem napełnij rurę ssącą (2) i korpus hydroforu (8) za pomocą zaworu napełniającego (9). Wyłącz kran po sprawdzeniu, czy nie ma wycieków. Otwórz urządzenia zamykające na rurze wyladowczej (np. Kran wodny), aby powietrze mogło zostać uwolnione z obwodu ssącego. Ustaw przełącznik na pokrywie przełącznika „I” i włóż wtyczkę hydroforową do gniazdka prądu przemiennego. Hydrofor załączy się natychmiast. Jeśli hydrofor nie jest używany przez długi czas, konieczne jest powtórzenie wszystkich operacji opisanych powyżej przed uruchomieniem hydroforu.

### **Wstępna korekta**

Ciśnienie hydroforowe jest wstępnie ustalone przez producenta na 1,4 bara dla ciśnienia początkowego i na 2,8 bara dla ciśnienia potrzebnego do zatrzymania hydrofora. Aby zmienić te ustawienia, skontaktuj się z wykwalifikowanym elektrykiem.

## **9. KONSERWACJA I PRZECHOWYWANIE**

**Przed przeprowadzeniem konserwacji upewnij się, że sprzęt jest odłączony od gniazdka elektrycznego.**

W normalnych warunkach hydrofory RURIS nie wymagają konserwacji. Aby zapobiec problemom, zaleca się okresowe sprawdzanie podanego ciśnienia i poboru prądu. Zmniejszenie ciśnienia może wskazywać, że hydrofor jest zużyty. Piasek i inne materiały żrące mogą powodować szybkie zużycie i redukcję wydajności. W takim przypadku zaleca się użycie filtra i wybranie wkładu filtra odpowiednio w zależności od aplikacji.

PL

Wzrost poboru prądu wskazuje na obecność nienormalnego tarcia mechanicznego w hydroforze i / lub silniku.

Aby uniknąć problemów, zaleca się okresowe sprawdzanie ciśnienia wstępnego w zbiorniku. W tym momencie wyłącz hydrofor z głównego źródła zasilania i otwórz dopływ wody, aby odprowadzić ciśnienie z systemu. Następnie zmierz ciśnienie wstępnego obciążenia za pomocą kranu za zbiornikiem. Wykonaj pomiar niezależnym manometrem. Ciśnienie musi być równe 1,5 bara. Popraw wartość, jeśli nie jest poprawna. Jeśli hydrofor nie będzie używany przez długi czas (np. jeden rok), zaleca się całkowite opróżnienie (poprzez otwarcie zaworu spustowego), umycie go czystą wodą i przechowywanie w suchej przestrzeni, gdzie można go chronić przed zimnem.



**Nie wyrzucaj elektrycznego, przemysłowego sprzętu elektronicznego i części odpadów z gospodarstw domowych! Informacje WEEE. Uwzględniając postanowienia GEO 195/2005 - dotyczące ochrony środowiska i O.U.G. 5/2015. Konsumenci rozważą następujące wskazania dotyczące dostarczania odpadów elektrycznych, określone poniżej:**

- Konsumenci są zobowiązani do nieusuwania zużytego sprzętu elektrycznego i elektronicznego (WEEE) jako nieposortowanych odpadów komunalnych oraz do selektywnego zbierania WEEE
- Zbiór tych nazwanych odpadów (WEEE) zostanie przeprowadzony za pośrednictwem publicznej usługi zbiórki w promieniu każdego powiatu oraz za pośrednictwem centrów zbiórki zorganizowanych przez podmioty gospodarcze upoważnione do odbioru WEEE. Informacje dostarczone przez Administrację Funduszu Środowiska [www.afm.ro](http://www.afm.ro) lub czasopismo Unia Europejska.
- Konsumenci mogą uczyć WEEE bezpłatnie w punktach zbiórki określonych powyżej.

## 10. WADY I DZIAŁANIA NAPRAWCZE

PROBLMIMMI	DOZAUZE PZASIBILE	RMIMMIDII
HYDROFORULNIE PZAMPEAZA APZA, MZATKONIE NIE DZIAŁAŁJAONADZIEŃ	1. Nie miste zalimmintzat 2).Przatmictjazamzataru touja zclrokizat 3). DOzandenszatar remifamict 4. Rzatar btzadozat	1.Verjafajadozaty że miste prmizenTwórj teniunieza i że fzast jantrodus sttmiwózekdozarmict do prjazza. 2). Stzabiliti cmiećzza probtomimmii rmismitzaty
2).MOTZARUL FUNCȚJAONAZĂ, DZAR HYDROFORUL NIE PZAMPEADZIEŃ LICHID	1. SOLzalitidozar puto hydrofor. 2). JANtrzarona aeroutouja redo tmizavza remi zaspjarzatyami.	1. ZAprty hydrofor i umptomity dozarpuz zapza utilizânre rzabjanietuto remi umptomirmi (fajasol. 1, nr. 9). Verjafajadozati cza: za) rzadozardurwładze szat
3). HYDROFORUL SMI OPRSATMI REUPZA DOMI FAUNȚIONMIZAZOSD OURTZAPERIOAREZA REMI TJAMP PENTRU	1.ZAlimentzarmicu energto znaczy mitomictrica nu mistmi w czanfazarmtozatz rezatmiim redo ptozadoutza remi tymbru	1.Vmirjafaiczatminiunieza ree la tmirmjanzatoimiim doabtoutouja remi zalimmintzarmi. 2). REMizzaszambtozai curzatzatyhydrofor. 3). Diluaty
4. HYDROFORUL PORNMIITE IJA SE OPRMIITE PRMIFRMIDOVENT	1. Mmimbbrokza rmizervzarutouja miste ztmirjazarzatta.	1. Więclicytowaćzati întozadoujarmizammimbranēja szaty rezmirvzarutouja narszanzatoutoui czatojafaiczat.
5. HYDROFORUL NO DOTYKAJ PRAGNAȚĂ PRESJĚ	1. Ciśnienie wymagane do wyłączenia wstępnie ustawionego hydroforu pod ciśnieniem jest zbyt niskie. 2). Wlot powietrza z rury	1. Skontaktuj się z serwisem. 2). Patrz punkt 2.2.
6. HYDROFORUL NO FUNKCJA OK CIAȚLȚY	1. Ciśnienie wymagane do wyłączenia wstępnie ustawionego hydroforu pod ciśnieniem jest zbyt niskie. 2). Wlot powietrza z rury	1. Skontaktuj się z serwisem. 2). Patrz punkt 2.2.

# Hidrofor RURIS AquaPower 1008S/2010S/2011S/ 3009S/4010S/5010S/ 6009S/8009S





## Sadržj

1. Predstavljanje .....	3
2. Bezbednosna uputstva .....	4
4. Tehnički podaci .....	7
5. Instalacija .....	9
6. Punjenje .....	11
7. Održavanje i skladištenje .....	11

## 1. PREDSTAVLJANJE

Poštovani korisniče!

Hvala vam na odluci da kupite RURIS proizvod i na poverenju u našu kompaniju! RURIS je na tržištu od 1993. godine i postao je snažan brend koji je svoju reputaciju izgradio održavanjem svojih obećanja, ali i kroz kontinuirana ulaganja kako bi pomogao kupcima sa pouzdanim, efikasnim i kvalitetnim rešenjima.

Ubeđeni smo da ćete ceniti naš proizvod i dugo uživati u njegovom nastupu. RURIS svojim korisnicima nudi ne samo mašine, već i kompletna rešenja. Važan element u odnosu sa kupcem je savet i preprodaje i postprodaje, s tim što kupci RURIS-a imaju na raspolaganju čitavu mrežu ovlašćenij prodavaca i servisera.

Da biste uživali u kupljenom proizvodu, pažljivo pregledajte korisničko uputstvo. Prateći uputstva, biće vam garantovana dugoročna upotreba.

RURIS neprekidno radi na razvoju svojih proizvoda i zato zadržava pravo da modifikuje, između ostalog, njihov oblik, izgled i performanse, bez potrebe da se to unapred komunicira.

Hvala vam još jednom što ste odabrali RURIS proizvode!

Informacije o klijentima i podrška:

Tel: **060 118 119 0**

e-mail: **office@ruris.rs**

## 2. BEZBEDNOSNA UPUTSTVA

Pažljivo pročitajte ovo uputstvo pre nego što instalirate hidrofor.

Pažljivo držite ovo uputstvo. Ako dođe do problema, obratite se ovlašćenoj službi RURIS-a. Proveriteda li je hidrofor ispravno korišćen i dali jeproblem izazvan njegovim radom.

Hidrofor se mogu koristiti za stambene objekte, za ispumpavanje čiste vode pod stalnim pritiskom;za obezbeđivanje vode za toalete, veš mašine,mašine za pranje sudova i za navodnjavanje. Takođe se mogu koristiti za sisteme pod pritiskom kako bi se povećao pritisak. Ovi hidrofri su takođe pogodni za distribuciju vode za piće.

Hidrofor se ne može koristiti za slanu vodu, zapaljive supstance, korozivnu ili opasnu tečnost. Proverite da li hidrofor nikada ne radi bez tečnosti.

Ne usmeravajte vodeni mlaznjak direktno na mašinu ili druge električne komponente!

\*Ne dirajte vlažnim rukama€ Isključite mašinu, a ne kabl zanapajanje.\*Povežite se samo na pravilno montiranu i proverenu utičnicu. Napon i bezbednost zaštite kružnog toka moraju odgovarati navedenim vrednostima.

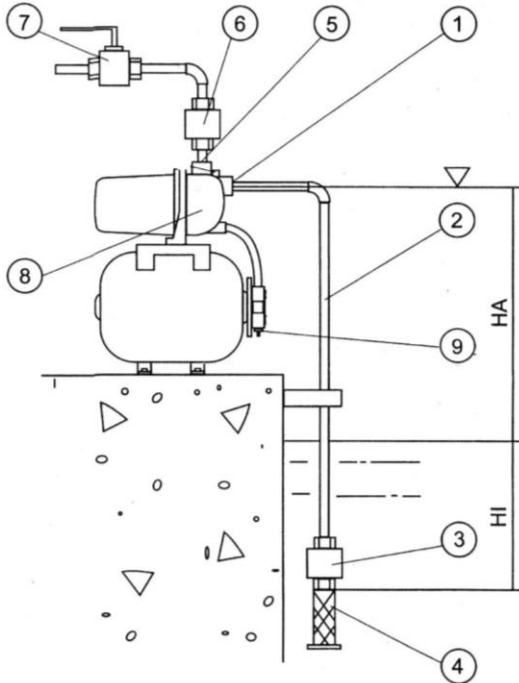
Potrebna zaštita fid sklopkom (RCD) do 30 mA. Uzemljena utičnica ili priključak produžnog kabla moraju biti smešteni u zaštićenim područjima od kontakta sa vodom. Produžni kabal mora biti odgovarajućeg preseka prema standardu. U potpunosti rastegnite produžni kabal sa kotura. \*Ne savijajte kabal, ne zagrevajte,ne prevlačite ili prelazite preko kablova i produžnih kablova; zaštitite ih od oštih ivica. \*Postavite produžni kabl tako da ne prodire u ispumpanu tečnost. \*Isključite mašinu pre bilo kakvog servisnog rada.

Pre korišćenja re, proveritekabl za napajanje. Pobrini se da je netaknuta.

Ako je kabl oštećen tokom upotrebe, odmah isključite napajanje.

### 3. Pregled mašine

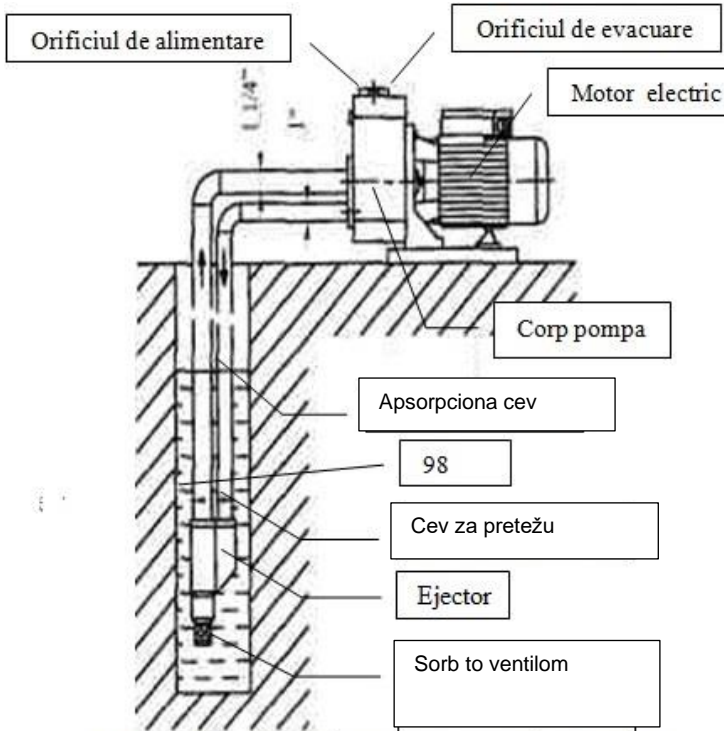
#### Hidroforni montažni grafikon bez izbacivanja



- 1 Hidroforna rupa za usisavanje
- 2 Cev za aspiraciju
- 3 Sorb sa ventilom
- 4 Filter
- 5 Otpust
- 6 Čulo
- 7 Tapkanje po odeljku
- 8 Telo pumpe
- 9 Brod za proširenje

HIDROFOR sa izbacivanjem je uređaj koja radi pod određenim pritiskom, i reguliše kretanje vodotoka. Upotreba hidrofoila sa izbacivanjem ne podrazumeva upotrebu

potapajuće pumpe zajedno sa hidroforom, izbacivač igra tu konstruktivnu ulogu , koristi se uglavnom za veće dubine (za mašine opremljene izbacivanjem).



Schema de montaj a pompei cu ejector extern

**Pažnja!** Za funkcionalnost maksimalnog protoka hidrofora i tako da ne bude preprekau procesu prim.

## 4. TEHNIČKI PODACI

<b>Obrazac</b>	<b>1008S</b>	<b>2010S</b>	<b>2011S</b>
<b>Napajanje motora</b>	750W	900W	1100W
<b>Maksimalna dubina apsorpcije</b>	9m	9m	9m
<b>Maksimalna visina pražnjenja</b>	45m	50m	55m
<b>Zapremina rezervoara</b>	19l	24l	50l
<b>Protok</b>	46l/min	52l/min	58l/min
<b>Turbina</b>	Bronzanu	Nerđajući	Bronzanu
<b>Kućište</b>	Aluminijum	Aluminijum	Aluminijum
<b>Manometar</b>	Standardni	Standardni	Standardni
<b>Dužina kablova</b>	2m	2m	2m
<b>Bronzani spoj</b>	5 načina	3 načina	3 načina
<b>Dužina creva linije spajanja</b>	42 cm	50cm	55cm
<b>Nivo buke</b>	71 dB	72 dB	74 dB
<b>Težina</b>	-	-	-
<b>Garancije</b>	24 mjeseci	24 mjeseci	24 mjeseci

<b>Obrazac</b>	<b>3009S</b>	<b>4010S</b>	<b>5010S</b>
<b>Napajanje motora</b>	1500W	1800W	2200W
<b>Maksimalna dubina apsorpcije</b>	9m	9m	9m
<b>Maksimalna visina pražnjenja</b>	60m	70m	70m
<b>Zapremina rezervoara</b>	24l	24l	50l
<b>Protok</b>	55l/min	60l/min	60l/min
<b>Turbina</b>	Bronzanu	Bronzanu	Bronzanu
<b>Kućište</b>	Aluminijum	Aluminijum	Bakar
<b>Manometar</b>	Standardni	Standardni	Standardni
<b>Dužina kabla</b>	2m	2m	2m
<b>Bronzani spoj</b>	5 načina	5 načina	5 načina
<b>Tip creva linije spajanja</b>	50cm	55cm	60cm
<b>Nivo buke</b>	75 dB	76 dB	84 dB
<b>Težina</b>	-	-	-
<b>Garancija</b>	24 mjeseci	24 mjeseci	24 mjeseci

<b>Obrazac</b>	<b>6009S</b>	<b>8009S</b>
<b>Napajanje motora</b>	880W	1100W
<b>Maksimalna dubina apsorpcije</b>	9m	25m
<b>Maksimalna visina pražnjenja</b>	45m	55m
<b>Zapremina</b>	24l	50l

<b>rezervoara</b>		
<b>Protok</b>	46l/min	30l/min
<b>Turbina</b>	Bronzanu	Bronzanu
<b>Kućište</b>	Aluminijum	Aluminijum
<b>Manometar</b>	Standardni	Standardni
<b>Dužina kabla</b>	2m	2m
<b>Bronzani spoj</b>	5 načina	5 načina
<b>Dužina creva linije spajanja</b>	50cm	50cm
<b>Nivo buke</b>	71 dB	72 dB
<b>Težina</b>	-	-
<b>Garancija</b>	24 mjeseci	24 mjeseci

## 5. INSTALACIJA

Kada instalirate hidrofor, uverite se da je isključen iz napajanja.

Zaštite hidrofor i sve cevi od nepovoljnih klimatskih uslova i mraza.

Da biste sprečili moguće povrede, izbegavajte da me ubacite u hidroforu rupu ako je povezana.

Koristite usisnu cev (2) prečnika jednaku onoj u rupi za usisavanje hidrofora (1). Ako je visina (HA) preko 4 metra koristite cev većeg prečnika. Usisno kolo mora biti savršeno zapečaćeno za vazduh. Da bi se sprečilo formiranje vazdušnih jastuka koji bi mogli da utiču na efikasnost hidrofora, ne sme biti krivina ili kosina. Soj ventila (3) sa filterom (4) mora da se uklopi oko pola metra ispod nivoa tečnosti koju treba ispumpati (HI) na jednom kraju kola. Gubici opterećenja se mogu smanjiti korišćenjem cevi za pražnjenje prečnika jednake ili veće od hidroforne rupe (5). Preporučuje se postavljanje



osećajnog zamaha (6) direktno na pražnjenje kako bi se sprečilo oštećenje hidrofora usled "udaraca ovna".

Mora se instalirati i ventil za deonice (7) ispod ventila za suzdržavanje kako bi se olakšao rad. Proveriteda li je motor pravilno provetren. Za trajne instalacije preporučuje se pričvršćivanje hidrofora na štand ili povezivanje sistema krutim odeljkom cevi i ubacivanje sloja gume (ili drugog antiživog materijala) između podrške i hidrofora kako bi se smanjile vibracije. Mesto instalacije mora biti stabilno isuvo da bi se garantovalastabilnost hidrofora.

### **PAŽNJA!**

Veze, usisavanje i cevi za pražnjenje moraju biti povezane sa najvećom pažnjom. Uverite se da su sve veze fiksirane šrafovimazapečaćene. Izbegavajte primenu preko merne sile za zatezanje šrafova veza ili drugih komponenti. Koristite Teflonu traku da potpuno zapečatite sve zglobove.

Da bi se hidrofor neprekidno koristio u rezervoaru za bazene, baštenske bazene i slične instalacije, neophodno je priključiti hidrofor na stabilnu podršku. Mobilni hidrofoili mogu da se koriste za bazene, baštenske bazene i slične instalacije samo ako nijedna osoba nije u kontaktu sa vodom ili ako električni sistem ima zaštitni prekidač. Hidrofor mora biti stavljen u fiksni položaj kako bi se izbeglo padanje i zaštitilo od poplava. Kontaktirajte specijalistu električara.

### **Električne veze**

Proverite da li napon i frekvencija hidrofora u ploči sa pečatom odgovaraju onom u mreži.

Električar će obezbediti da električni sistem bude uzemljen i u skladu sa propisima koji su na snazi.

Uverite se da električni sistem ima prekidač strujnog kola FID sklopku visoke osetljivosti = 30 mA (DIN VDE 0100T739)

### **Zaštita od preopterećenja**

RURIS hidrofori imaju ugrađen prekidač za toplotnu zaštitu. Hidrofor se zaustavlja ako dođe do preopterećenja. Motor se automatski ponovo pokreće nakon što se ohladi. (pogledajte paragraf 3 neuspešnih poglavlja i radnji za popravku).

Kabl za napajanje ima minimalni odeljak ekvivalentan onom u H07 RN-F kابلu. Utikači i veze moraju biti zaštićeni mlazovima vode.

## 6. PUNJENJE

Pre narudžbine popunite usisni ventil (2) i hidroforno telo (8) koristeći ventil za punjenje (9). Isključite slavinu nakon što proverite da nema curenja. Otvorite uređaje za zatvaranje na cevi za pražnjenje (npr. slavina vode) tako da se vazduh može osloboditi iz usisnog kola. P ozion prekidač prisutan na naslovnoj strani propisa na "I" i ubacite utikač za hidrofor u AC utikač. Hidrofor počinje odmah. Ako se hidrofor ne koristi duži vremenski period, neophodno je da ponovitesve gore opisane operacije pre pokretanja hidrofora.

### **Korekcija PRITISKA**

Pritisak hidrofora unapred jepostavio proizvođač na1,4 bara za početni pritisak i 2,8 bara za pritisak potreban za zaustavljanje hidrofora. Da biste promenili ove postavke, obratite ovlašćenom serviseru.

## 7. ODRŽAVANJE I SKLADIŠTENJE

**Uverite se da je oprema isključena sa električne utičnice pre održavanja.**

U normalnim uslovima, RURIS hidrofor ne zahtevaju održavanje. Da biste sprečili bilo kakve probleme,preporučuje se da povremeno proveravate obezbeđeni pritisak i trenutnu apsorpciju. Smanjenje pritiska može da ukaže na to da je hidrofor istrošen. Pesak i drugi korozivni materijali mogu da izazovu brzo habanje i smanjenje performansi. U ovom slučaju, preporučuje se korišćenje filtera i izbor odgovarajućeg kertridža sa filterima u zavisnosti od aplikacije. Povećanje trenutne apsorpcije ukazuje na prisustvo abnormalnih mehaničkih trenja u hidroforu i/ili motoru. Da biste izbegli probleme,preporučuje se da povremeno proveravate pritisak pri pregavanja u rezervoaru. U ovom trenutku, otkopčavanje hidrofora iz glavne električne mreže otvaranje vodovoda radi pražnjenja pritiska sistema. Zatim izmerite pritisak pretovara koristeći ventil iza rezervoara. Izvršite merenje nezavisnim meračem. Pritisak mora dabudejednak 1,5 baru. Ispravite vrednost ako nije tačna. Ako se hidrofor dugo neće koristiti (npr. godinu dana), preporučuje se da ga potpuno ispraznite

(otvaranjem ventila za odvod), operete ga čistom vodom i čuvate u suvom prostoru gde može da se zaštititi od hladnoće.



**Ne odlažite električnu, industrijsku elektroniku i komponentne delove u kućnom otpadu! Informacije o WEEE. Having regard to the provisions of OUG 195/2005 - on environmental protection and O.U.G. 5/2015.**

**Potrošači će razmotriti sledeće indikacije za primopredaju električnog otpada, kao što je postavljeno u nastavku:**

- Potrošači imaju obavezu da ne odlažu otpadnu električnu i elektronsku opremu (WEEE) kao neobezbeđeni opštinski otpad i da posebno sakupljaju te WEE.
- Prikupljanje ovih imenovanih otpada (WEEE) biće izvršeno preko Službe javne naplate u okviru radijusa svakog okruga i kroz centre za prikupljanje u organizaciji ekonomskih operatera ovlašćenih za prikupljanje WEEE.
- Potrošači mogu besplatno da predaju WEEE na gore navedenim mestima naplate.



## DECLARATION OF CONFORMITY



**Manufacturer:** SC RURIS IMPEX SRL

Calea Severinului, no. 10, Bl. 317b, Craiova, Dolj, Romania

Tel. 0351 464 632, www.ruris.ro, info@ruris.ro

Authorized representative: eng. Stroe Marius Catalin - General Manager

Authorized person for the technical file: eng. Florea Nicolae - Production Design Director

**Machine description :** **Hydrophore** with the role of pumping water from wells and drilled wells, to valves with constant flow.

Serial number: from XXA1008S001 to XXA1008S9999 (Where xx represents the last two digits of the year of manufacture)

Product: **HYDROPHORE**

Model: **RURIS**

Type: **AquaPower 1008S**

Absorbed power : **750W**

*We, SC RURIS IMPEX SRL Craiova, manufacturer, in accordance with H.G. 1029/2008 - regarding the conditions for placing machines on the market, **Directive 2006/42 / EC** - safety and security requirements, Standard EN ISO 12100: 2010 - Machines. Security, **Directive 2000/14 / EC** amended by Directive 2005/88 / EC, H.G. 1756/2006 - on the limitation of the level of noise emissions in the environment, **Directive 2014/35 / EU**, GD 409/2016 - on low voltage equipment , **Directive 2014/30 / EU** , GD 487/2016 - on electromagnetic compatibility, updated, we have certified the conformity of the product with the specified standards and we declare that it complies with the main safety and security requirements, does not endanger life, health, occupational safety and does not have a negative impact on the environment.*

**I, the undersigned Stroe Catalin, the manufacturer's representative, declare on his own responsibility that the product complies with the following European standards and directives :**

- **SR EN ISO 12100: 2011** - Machine safety. Basic concepts, general design principles. Basic terminology, methodology. Technical principles
- **EN 809: 1998 + A1: 2009 + AC: 2010** - Security principles; Water pumps and pumps ;
- **EN 60204-1: 2018** - Machine electrical equipment - Part 1: General safety requirements ;
- **EN 60335-1: 2012 + A13: 2017** - Household electrical appliances and similar purposes. Security. Part 1: General requirements
- **EN 60335-2-41: 2003 + A1: 2004 + A2: 2010** - Household electrical appliances and similar purposes. Security. Specific requirements for pumps
- **EN 62233:2008 + AC: 2008** - Measuring methods for the electromagnetic fields of household appliances and similar apparatus for human exposure
- **EN 60034-1: 2010 + AC: 2010** - Rotary electric machines. Part 1: Evaluation and performance
- **EN 55014-1: 2017** -Electromagnetic compatibility
- **EN 55014-2: 2015** - Electromagnetic compatibility
- **EN 61000-3-2: 2014** - Electromagnetic compatibility
- **EN 61000-3-3: 2013** - Electromagnetic compatibility
- **SR EN ISO 3744: 2011** - Acoustics. Determination of sound power levels emitted by noise sources using sound pressure

**Other Standards or specifications used :**

- **SR EN ISO 9001** - Quality Management System

- **SR EN ISO 14001** - Environmental Management System
  - **ISO 45001:2018** - Occupational Health and Safety Management System.
- Make and name of manufacturer: F.F.P.T. Co. Ltd.

**Note: the technical documentation is owned by the manufacturer.**

Specification: This declaration complies with the original.

Shelf life: 10 years from the date of approval.

Place and date of issue : **Craiova, 20.05.2021**

Year of affixing of the CE marking : **2021**

Reg. no: **469 / 20.05.2021**

---

**Authorized person and signature :**



The image shows a handwritten signature in purple ink, which appears to be 'Stroe Marius Catalin'. To the right of the signature is a circular official stamp. The stamp contains the text 'SC RURIS IMPEX SRL' in the center, with 'CRAIOVA' at the bottom and 'ROMANIA' at the top. The stamp is also in purple ink.

Eng. Stroe Marius Catalin  
General Manager of  
SC RURIS IMPEX SRL

## DECLARATION OF CONFORMITY **EC**

**Manufacturer:** SC RURIS IMPEX SRL

Calea Severinului, no. 10, Bl. 317b, Craiova, Dolj, Romania

Tel. 0351 464 632, www.ruris.ro, info@ruris.ro

Authorized representative: eng. Stroe Marius Catalin - General Manager

Authorized person for the technical file: eng. Florea Nicolae - Production Design Director

---

**Machine description :** **Hydrophore** with the role of pumping water from wells and drilled wells, to valves with constant flow.

Serial number: from XXA1008S001 to XXA1008S9999 (Where xx represents the last two digits of the year of manufacture)

Product: **HYDROPHORE**

Model: **RURIS**

Type: **AquaPower 1008S**

Absorbed power : **750W**

---

Acoustic power level (relative) : **71 dB (A)** Acoustic power level : **71 dB**

The sound power level is certified by I.N.M.A Bucharest according to Test Bulletin no. 1 / 22.03.2018 in accordance with the provisions of Directive 2000/14 / EC and SR EN ISO 3744: 2011

---

*We, SC RURIS IMPEX SRL Craiova as a manufacturer , in accordance with H.G. 1029/2008 - regarding the conditions for placing machines on the market, **Directive 2006/42 / EC** - safety and security requirements, Standard EN ISO 12100: 2010 - Machines. Security, **Directive 2000/14 / EC** amended by Directive 2005/88 / EC, H.G. 1756/2006 - on the limitation of the level of noise emissions in the environment, **Directive 2014/35 / EU**, GD 409/2016 - on low voltage equipment , **Directive 2014/30 / EU** , GD 487/2016 - on electromagnetic compatibility, updated, we have certified the conformity of the product with the specified standards and we declare that it complies with the main safety and security requirements, does not endanger life, health, occupational safety and does not have a negative impact on the environment.*

**I, the undersigned Stroe Catalin, the manufacturer's representative, declare on his own responsibility that the product complies with the following European standards and directives :**

- **SR EN ISO 3744: 2011** - Acoustics. Determination of sound power levels emitted by noise sources using sound pressure

**Other Standards or specifications used :**

- **SR EN ISO 9001** - Quality Management System
- **SR EN ISO 14001** - Environmental Management System
- **ISO 45001:2018** - Occupational Health and Safety Management System.

**Note: the technical documentation is owned by the manufacturer.**

Specification: This declaration complies with the original.

Shelf life: 10 years from the date of approval.

Place and date of issue : **Craiova, 20.05.2021**

Year of affixing of the CE marking : **2021**

Reg. no: **470 / 20.05.2021**

---

**Authorized person and signature :**

Eng. Stroe Marius Catalin  
General Manager of  
SC RURIS IMPEX SRL



## DECLARATION OF CONFORMITY



**Manufacturer:** SC RURIS IMPEX SRL

Calea Severinului, no. 10, Bl. 317b, Craiova, Dolj, Romania

Tel. 0351 464 632, www.ruris.ro, info@ruris.ro

Authorized representative: eng. Stroe Marius Catalin - General Manager

Authorized person for the technical file: eng. Florea Nicolae - Production Design Director

---

**Machine description :** **Hydrophore** with the role of pumping water from wells and drilled wells, to valves with constant flow.

Serial number: from XXA2010S001 to XXA2010S9999 (Where xx represents the last two digits of the year of manufacture)

Product: **HYDROPHORE**

Model: **RURIS**

Type: **AquaPower 2010S**

Absorbed power : **900W**

---

*We, SC RURIS IMPEX SRL Craiova, manufacturer, in accordance with H.G. 1029/2008 - regarding the conditions for placing machines on the market, **Directive 2006/42 / EC** - safety and security requirements, Standard EN ISO 12100: 2010 - Machines. Security, **Directive 2000/14 / EC** amended by Directive 2005/88 / EC, H.G. 1756/2006 - on the limitation of the level of noise emissions in the environment, **Directive 2014/35 / EU**, GD 409/2016 - on low voltage equipment , **Directive 2014/30 / EU** , GD 487/2016 - on electromagnetic compatibility, updated, we have certified the conformity of the product with the specified standards and we declare that it complies with the main safety and security requirements, does not endanger life, health, occupational safety and does not have a negative impact on the environment.*

**I, the undersigned Stroe Catalin, the manufacturer's representative, declare on his own responsibility that the product complies with the following European standards and directives :**

- **SR EN ISO 12100: 2011** - Machine safety. Basic concepts, general design principles. Basic terminology, methodology. Technical principles
- **EN 809: 1998 + A1: 2009 + AC: 2010** - Security principles; Water pumps and pumps ;
- **EN 60204-1: 2018** - Machine electrical equipment - Part 1: General safety requirements ;
- **EN 60335-1: 2012 + A13: 2017** - Household electrical appliances and similar purposes. Security. Part 1: General requirements
- **EN 60335-2-41: 2003 + A1: 2004 + A2: 2010** - Household electrical appliances and similar purposes. Security. Specific requirements for pumps
- **EN 62233:2008 + AC: 2008** - Measuring methods for the electromagnetic fields of household appliances and similar apparatus for human exposure
- **EN 60034-1: 2010 + AC: 2010** - Rotary electric machines. Part 1: Evaluation and performance
- **EN 55014-1: 2017** -Electromagnetic compatibility
- **EN 55014-2: 2015** - Electromagnetic compatibility
- **EN 61000-3-2: 2014** - Electromagnetic compatibility
- **EN 61000-3-3: 2013** - Electromagnetic compatibility
- **SR EN ISO 3744: 2011** - Acoustics. Determination of sound power levels emitted by noise sources using sound pressure

**Other Standards or specifications used :**

- **SR EN ISO 9001** - Quality Management System
- **SR EN ISO 14001** - Environmental Management System
- **ISO 45001:2018** - Occupational Health and Safety Management System.

Make and name of manufacturer: F.F.P.T. Co. Ltd.

**Note: the technical documentation is owned by the manufacturer.**

Specification: This declaration complies with the original.

Shelf life: 10 years from the date of approval.

Place and date of issue : **Craiova, 20.05.2021**

Year of affixing of the CE marking : **2021**

Reg. no: **471 / 20.05.2021**

---

**Authorized person and signature :**

Eng. Stroe Marius Catalin  
General Manager of  
SC RURIS IMPEX SRL





## DECLARATION OF CONFORMITY **EC**

**Manufacturer:** SC RURIS IMPEX SRL

Calea Severinului, no. 10, Bl. 317b, Craiova, Dolj, Romania

Tel. 0351 464 632, www.ruris.ro, info@ruris.ro

Authorized representative: eng. Stroe Marius Catalin - General Manager

Authorized person for the technical file: eng. Florea Nicolae - Production Design Director

---

**Machine description :** **Hydrophore** with the role of pumping water from wells and drilled wells, to valves with constant flow.

Serial number: from XXA2010S001 to XXA2010S9999 (Where xx represents the last two digits of the year of manufacture)

Product: **HYDROPHORE**

Model: **RURIS**

Type: **AquaPower 2010S**

Absorbed power : **900W**

---

Acoustic power level (relative) : **72 dB (A)** Acoustic power level : **72 dB**

The sound power level is certified by I.N.M.A Bucharest according to Test Bulletin no. 2 / 22.03.2018 in accordance with the provisions of Directive 2000/14 / EC and SR EN ISO 3744: 2011

---

*We, SC RURIS IMPEX SRL Craiova as a manufacturer , in accordance with H.G. 1029/2008 - regarding the conditions for placing machines on the market, **Directive 2006/42 / EC** - safety and security requirements, Standard EN ISO 12100: 2010 - Machines. Security, **Directive 2000/14 / EC** amended by Directive 2005/88 / EC, H.G. 1756/2006 - on the limitation of the level of noise emissions in the environment, **Directive 2014/35 / EU**, GD 409/2016 - on low voltage equipment , **Directive 2014/30 / EU** , GD 487/2016 - on electromagnetic compatibility, updated, we have certified the conformity of the product with the specified standards and we declare that it complies with the main safety and security requirements, does not endanger life, health, occupational safety and does not have a negative impact on the environment.*

**I, the undersigned Stroe Catalin, the manufacturer's representative, declare on his own responsibility that the product complies with the following European standards and directives :**

- **SR EN ISO 3744: 2011** - Acoustics. Determination of sound power levels emitted by noise sources using sound pressure

**Other Standards or specifications used :**

- **SR EN ISO 9001** - Quality Management System
- **SR EN ISO 14001** - Environmental Management System
- **ISO 45001:2018** - Occupational Health and Safety Management System.

**Note: the technical documentation is owned by the manufacturer.**

Specification: This declaration complies with the original.

Shelf life: 10 years from the date of approval.

Place and date of issue : **Craiova, 20.05.2021**

Year of affixing of the CE marking : **2021**

Reg. no: **472 / 20.05.2021**

---

**Authorized person and signature :**


Eng. Stroe Marius Catalin  
General Manager of  
SC RURIS IMPEX SRL

## DECLARATION OF CONFORMITY



**Manufacturer:** SC RURIS IMPEX SRL

Calea Severinului, no. 10, Bl. 317b, Craiova, Dolj, Romania

Tel. 0351 464 632, www.ruris.ro, info@ruris.ro

Authorized representative: eng. Stroe Marius Catalin - General Manager

Authorized person for the technical file: eng. Florea Nicolae - Production Design Director

---

**Machine description :** **Hydrophore** with the role of pumping water from wells and drilled wells, to valves with constant flow.

Serial number: from XXA2011S001 to XXA2011S9999 (Where xx represents the last two digits of the year of manufacture)

Product: **HYDROPHORE**

Model: **RURIS**

Type: **AquaPower 2011S**

Absorbed power : **1100W**

---

*We, SC RURIS IMPEX SRL Craiova, manufacturer, in accordance with H.G. 1029/2008 - regarding the conditions for placing machines on the market, **Directive 2006/42 / EC** - safety and security requirements, Standard EN ISO 12100: 2010 - Machines. Security, **Directive 2000/14 / EC** amended by Directive 2005/88 / EC, H.G. 1756/2006 - on the limitation of the level of noise emissions in the environment, **Directive 2014/35 / EU**, GD 409/2016 - on low voltage equipment , **Directive 2014/30 / EU** , GD 487/2016 - on electromagnetic compatibility, updated, we have certified the conformity of the product with the specified standards and we declare that it complies with the main safety and security requirements, does not endanger life, health, occupational safety and does not have a negative impact on the environment.*

**I, the undersigned Stroe Catalin, the manufacturer's representative, declare on his own responsibility that the product complies with the following European standards and directives :**

- **SR EN ISO 12100: 2011** - Machine safety. Basic concepts, general design principles. Basic terminology, methodology. Technical principles
- **EN 809: 1998 + A1: 2009 + AC: 2010** - Security principles; Water pumps and pumps ;
- **EN 60204-1: 2018** - Machine electrical equipment - Part 1: General safety requirements ;
- **EN 60335-1: 2012 + A13: 2017** - Household electrical appliances and similar purposes. Security. Part 1: General requirements
- **EN 60335-2-41: 2003 + A1: 2004 + A2: 2010** - Household electrical appliances and similar purposes. Security. Specific requirements for pumps
- **EN 62233:2008 + AC: 2008** - Measuring methods for the electromagnetic fields of household appliances and similar apparatus for human exposure
- **EN 60034-1: 2010 + AC: 2010** - Rotary electric machines. Part 1: Evaluation and performance
- **EN 55014-1: 2017** -Electromagnetic compatibility
- **EN 55014-2: 2015** - Electromagnetic compatibility
- **EN 61000-3-2: 2014** - Electromagnetic compatibility
- **EN 61000-3-3: 2013** - Electromagnetic compatibility
- **SR EN ISO 3744: 2011** - Acoustics. Determination of sound power levels emitted by noise sources using sound pressure

**Other Standards or specifications used :**

- **SR EN ISO 9001** - Quality Management System
- **SR EN ISO 14001** - Environmental Management System
- **ISO 45001:2018** - Occupational Health and Safety Management System.

Make and name of manufacturer: F.F.P.T. Co. Ltd.

**Note: the technical documentation is owned by the manufacturer.**

Specification: This declaration complies with the original.

Shelf life: 10 years from the date of approval.

Place and date of issue : **Craiova, 20.05.2021**

Year of affixing of the CE marking : **2021**

Reg. no: **473 / 20.05.2021**

---

**Authorized person and signature :**



Eng. Stroe Marius Catalin  
General Manager of  
SC RURIS IMPEX SRL

## DECLARATION OF CONFORMITY **EC**

**Manufacturer:** SC RURIS IMPEX SRL

Calea Severinului, no. 10, Bl. 317b, Craiova, Dolj, Romania

Tel. 0351 464 632, www.ruris.ro, info@ruris.ro

Authorized representative: eng. Stroe Marius Catalin - General Manager

Authorized person for the technical file: eng. Florea Nicolae - Production Design Director

---

**Machine description :** **Hydrophore** with the role of pumping water from wells and drilled wells, to valves with constant flow.

Serial number: from XX2011S001 to XXA2011S9999 (Where xx represents the last two digits of the year of manufacture)

Product: **HYDROPHORE**

Model: **RURIS**

Type: **AquaPower 2011S**

Absorbed power : **1100W**

---

Acoustic power level (relative) : **74 dB (A)** Acoustic power level : **74 dB**

The sound power level is certified by I.N.M.A Bucharest according to Test Bulletin no. 3 / 22.03.2018 in accordance with the provisions of Directive 2000/14 / EC and SR EN ISO 3744: 2011

---

*We, SC RURIS IMPEX SRL Craiova as a manufacturer , in accordance with H.G. 1029/2008 - regarding the conditions for placing machines on the market, **Directive 2006/42 / EC** - safety and security requirements, Standard EN ISO 12100: 2010 - Machines. Security, **Directive 2000/14 / EC** amended by Directive 2005/88 / EC, H.G. 1756/2006 - on the limitation of the level of noise emissions in the environment, **Directive 2014/35 / EU**, GD 409/2016 - on low voltage equipment , **Directive 2014/30 / EU** , GD 487/2016 - on electromagnetic compatibility, updated, we have certified the conformity of the product with the specified standards and we declare that it complies with the main safety and security requirements, does not endanger life, health, occupational safety and does not have a negative impact on the environment.*

**I, the undersigned Stroe Catalin, the manufacturer's representative, declare on his own responsibility that the product complies with the following European standards and directives :**

- **SR EN ISO 3744: 2011** - Acoustics. Determination of sound power levels emitted by noise sources using sound pressure

**Other Standards or specifications used :**

- **SR EN ISO 9001** - Quality Management System
- **SR EN ISO 14001** - Environmental Management System
- **ISO 45001:2018** - Occupational Health and Safety Management System.

**Note: the technical documentation is owned by the manufacturer.**

Specification: This declaration complies with the original.

Shelf life: 10 years from the date of approval.

Place and date of issue : **Craiova, 20.05.2021**

Year of affixing of the CE marking : **2021**

Reg. no: **474 / 20.05.2021**

---

**Authorized person and signature :**

Eng. Stroe Marius Catalin  
General Manager of  
SC RURIS IMPEX SRL



## DECLARATION OF CONFORMITY



**Manufacturer:** SC RURIS IMPEX SRL

Calea Severinului, no. 10, Bl. 317b, Craiova, Dolj, Romania

Tel. 0351 464 632, www.ruris.ro, info@ruris.ro

Authorized representative: eng. Stroe Marius Catalin - General Manager

Authorized person for the technical file: eng. Florea Nicolae - Production Design Director

---

**Machine description :** **Hydrophore** with the role of pumping water from wells and drilled wells, to valves with constant flow.

Serial number: from XXA3009S001 to XXA3009S9999 (Where xx represents the last two digits of the year of manufacture)

Product: **HYDROPHORE**

Model: **RURIS**

Type: **AquaPower 3009S**

Absorbed power : **1500W**

---

*We, SC RURIS IMPEX SRL Craiova, manufacturer, in accordance with H.G. 1029/2008 - regarding the conditions for placing machines on the market, **Directive 2006/42 / EC** - safety and security requirements, Standard EN ISO 12100: 2010 - Machines. Security, **Directive 2000/14 / EC** amended by Directive 2005/88 / EC, H.G. 1756/2006 - on the limitation of the level of noise emissions in the environment, **Directive 2014/35 / EU**, GD 409/2016 - on low voltage equipment , **Directive 2014/30 / EU** , GD 487/2016 - on electromagnetic compatibility, updated, we have certified the conformity of the product with the specified standards and we declare that it complies with the main safety and security requirements, does not endanger life, health, occupational safety and does not have a negative impact on the environment.*

**I, the undersigned Stroe Catalin, the manufacturer's representative, declare on his own responsibility that the product complies with the following European standards and directives :**

- **SR EN ISO 12100: 2011** - Machine safety. Basic concepts, general design principles. Basic terminology, methodology. Technical principles
- **EN 809: 1998 + A1: 2009 + AC: 2010** - Security principles; Water pumps and pumps ;
- **EN 60204-1: 2018** - Machine electrical equipment - Part 1: General safety requirements ;
- **EN 60335-1: 2012 + A13: 2017** - Household electrical appliances and similar purposes. Security. Part 1: General requirements
- **EN 60335-2-41: 2003 + A1: 2004 + A2: 2010** - Household electrical appliances and similar purposes. Security. Specific requirements for pumps
- **EN 62233:2008 + AC: 2008** - Measuring methods for the electromagnetic fields of household appliances and similar apparatus for human exposure
- **EN 60034-1: 2010 + AC: 2010** - Rotary electric machines. Part 1: Evaluation and performance
- **EN 55014-1: 2017** -Electromagnetic compatibility
- **EN 55014-2: 2015** - Electromagnetic compatibility
- **EN 61000-3-2: 2014** - Electromagnetic compatibility
- **EN 61000-3-3: 2013** - Electromagnetic compatibility
- **SR EN ISO 3744: 2011** - Acoustics. Determination of sound power levels emitted by noise sources using sound pressure

**Other Standards or specifications used :**

- **SR EN ISO 9001** - Quality Management System
- **SR EN ISO 14001** - Environmental Management System
- **ISO 45001:2018** - Occupational Health and Safety Management System.

Make and name of manufacturer: F.F.P.T. Co. Ltd.

**Note: the technical documentation is owned by the manufacturer.**

Specification: This declaration complies with the original.

Shelf life: 10 years from the date of approval.

Place and date of issue : **Craiova, 20.05.2021**

Year of affixing of the CE marking : **2021**

Reg. no: **475 / 20.05.2021**

---

**Authorized person and signature :**

Eng. Stroe Marius Catalin  
General Manager of  
SC RURIS IMPEX SRL



The image shows a handwritten signature in blue ink, which appears to be 'Stroe Marius Catalin', written over a circular official stamp. The stamp contains the text 'SC RURIS IMPEX SRL' and 'CRAIOVA ROMANIA' around the perimeter.

## DECLARATION OF CONFORMITY **EC**

**Manufacturer:** SC RURIS IMPEX SRL

Calea Severinului, no. 10, Bl. 317b, Craiova, Dolj, Romania

Tel. 0351 464 632, www.ruris.ro, info@ruris.ro

Authorized representative: eng. Stroe Marius Catalin - General Manager

Authorized person for the technical file: eng. Florea Nicolae - Production Design Director

---

**Machine description :** **Hydrophore** with the role of pumping water from wells and drilled wells, to valves with constant flow.

Serial number: from XXA3009S001 to XXA3009S9999 (Where xx represents the last two digits of the year of manufacture)

Product: **HYDROPHORE**

Model: **RURIS**

Type: **AquaPower 3009S**

Absorbed power : **1500W**

---

Acoustic power level (relative) : **75 dB (A)** Acoustic power level : **75 dB**

The sound power level is certified by I.N.M.A Bucharest according to Test Bulletin no. 4 / 22.03.2018 in accordance with the provisions of Directive 2000/14 / EC and SR EN ISO 3744: 2011

---

*We, SC RURIS IMPEX SRL Craiova as a manufacturer , in accordance with H.G. 1029/2008 - regarding the conditions for placing machines on the market, **Directive 2006/42 / EC** - safety and security requirements, Standard EN ISO 12100: 2010 - Machines. Security, **Directive 2000/14 / EC** amended by Directive 2005/88 / EC, H.G. 1756/2006 - on the limitation of the level of noise emissions in the environment, **Directive 2014/35 / EU**, GD 409/2016 - on low voltage equipment , **Directive 2014/30 / EU** , GD 487/2016 - on electromagnetic compatibility, updated, we have certified the conformity of the product with the specified standards and we declare that it complies with the main safety and security requirements, does not endanger life, health, occupational safety and does not have a negative impact on the environment.*

**I, the undersigned Stroe Catalin, the manufacturer's representative, declare on his own responsibility that the product complies with the following European standards and directives :**

- **SR EN ISO 3744: 2011** - Acoustics. Determination of sound power levels emitted by noise sources using sound pressure

**Other Standards or specifications used :**

- **SR EN ISO 9001** - Quality Management System
- **SR EN ISO 14001** - Environmental Management System
- **ISO 45001:2018** - Occupational Health and Safety Management System.

**Note: the technical documentation is owned by the manufacturer.**

Specification: This declaration complies with the original.

Shelf life: 10 years from the date of approval.

Place and date of issue : **Craiova, 20.05.2021**

Year of affixing of the CE marking : **2021**

Reg. no: **476 / 20.05.2021**

---

**Authorized person and signature :**

Eng. Stroe Marius Catalin  
General Manager of  
SC RURIS IMPEX SRL



## DECLARATION OF CONFORMITY



**Manufacturer:** SC RURIS IMPEX SRL

Calea Severinului, no. 10, Bl. 317b, Craiova, Dolj, Romania

Tel. 0351 464 632, www.ruris.ro, info@ruris.ro

Authorized representative: eng. Stroe Marius Catalin - General Manager

Authorized person for the technical file: eng. Florea Nicolae - Production Design Director

---

**Machine description :** **Hydrophore** with the role of pumping water from wells and drilled wells, to valves with constant flow.

Serial number: from XXA4010S001 to XXA4010S9999 (Where xx represents the last two digits of the year of manufacture)

Product: **HYDROPHORE**

Model: **RURIS**

Type: **AquaPower 4010S**

Absorbed power : **1800W**

---

*We, SC RURIS IMPEX SRL Craiova, manufacturer, in accordance with H.G. 1029/2008 - regarding the conditions for placing machines on the market, **Directive 2006/42 / EC** - safety and security requirements, Standard EN ISO 12100: 2010 - Machines. Security, **Directive 2000/14 / EC** amended by Directive 2005/88 / EC, H.G. 1756/2006 - on the limitation of the level of noise emissions in the environment, **Directive 2014/35 / EU**, GD 409/2016 - on low voltage equipment , **Directive 2014/30 / EU** , GD 487/2016 - on electromagnetic compatibility, updated, we have certified the conformity of the product with the specified standards and we declare that it complies with the main safety and security requirements, does not endanger life, health, occupational safety and does not have a negative impact on the environment.*

**I, the undersigned Stroe Catalin, the manufacturer's representative, declare on his own responsibility that the product complies with the following European standards and directives :**

- **SR EN ISO 12100: 2011** - Machine safety. Basic concepts, general design principles. Basic terminology, methodology. Technical principles
- **EN 809: 1998 + A1: 2009 + AC: 2010** - Security principles; Water pumps and pumps ;
- **EN 60204-1: 2018** - Machine electrical equipment - Part 1: General safety requirements ;
- **EN 60335-1: 2012 + A13: 2017** - Household electrical appliances and similar purposes. Security. Part 1: General requirements
- **EN 60335-2-41: 2003 + A1: 2004 + A2: 2010** - Household electrical appliances and similar purposes. Security. Specific requirements for pumps
- **EN 62233:2008 + AC: 2008** - Measuring methods for the electromagnetic fields of household appliances and similar apparatus for human exposure
- **EN 60034-1: 2010 + AC: 2010** - Rotary electric machines. Part 1: Evaluation and performance
- **EN 55014-1: 2017** -Electromagnetic compatibility
- **EN 55014-2: 2015** - Electromagnetic compatibility
- **EN 61000-3-2: 2014** - Electromagnetic compatibility
- **EN 61000-3-3: 2013** - Electromagnetic compatibility
- **SR EN ISO 3744: 2011** - Acoustics. Determination of sound power levels emitted by noise sources using sound pressure

**Other Standards or specifications used :**



- **SR EN ISO 9001** - Quality Management System
- **SR EN ISO 14001** - Environmental Management System
- **ISO 45001:2018** - Occupational Health and Safety Management System.

Make and name of manufacturer: F.F.P.T. Co. Ltd.

**Note: the technical documentation is owned by the manufacturer.**

Specification: This declaration complies with the original.

Shelf life: 10 years from the date of approval.

Place and date of issue : **Craiova, 20.05.2021**

Year of affixing of the CE marking : **2021**

Reg. no: **477 / 20.05.2021**

---

**Authorized person and signature :**



Eng. Stroe Marius Catalin  
General Manager of  
SC RURIS IMPEX SRL

## DECLARATION OF CONFORMITY **EC**

**Manufacturer:** SC RURIS IMPEX SRL

Calea Severinului, no. 10, Bl. 317b, Craiova, Dolj, Romania

Tel. 0351 464 632, www.ruris.ro, info@ruris.ro

Authorized representative: eng. Stroe Marius Catalin - General Manager

Authorized person for the technical file: eng. Florea Nicolae - Production Design Director

---

**Machine description :** **Hydrophore** with the role of pumping water from wells and drilled wells, to valves with constant flow.

Serial number: from XXA4010S001 to XXA4010S9999 (Where xx represents the last two digits of the year of manufacture)

Product: **HYDROPHORE**

Model: **RURIS**

Type: **AquaPower 4010S**

Absorbed power : **1800W**

---

Acoustic power level (relative) : **76 dB (A)** Acoustic power level : **76 dB**

The sound power level is certified by I.N.M.A Bucharest according to Test Bulletin no. 8 / 22.03.2018 in accordance with the provisions of Directive 2000/14 / EC and SR EN ISO 3744: 2011

---

*We, SC RURIS IMPEX SRL Craiova as a manufacturer , in accordance with H.G. 1029/2008 - regarding the conditions for placing machines on the market, **Directive 2006/42 / EC** - safety and security requirements, Standard EN ISO 12100: 2010 - Machines. Security, **Directive 2000/14 / EC** amended by Directive 2005/88 / EC, H.G. 1756/2006 - on the limitation of the level of noise emissions in the environment, **Directive 2014/35 / EU**, GD 409/2016 - on low voltage equipment , **Directive 2014/30 / EU** , GD 487/2016 - on electromagnetic compatibility, updated, we have certified the conformity of the product with the specified standards and we declare that it complies with the main safety and security requirements, does not endanger life, health, occupational safety and does not have a negative impact on the environment.*

**I, the undersigned Stroe Catalin, the manufacturer's representative, declare on his own responsibility that the product complies with the following European standards and directives :**

- **SR EN ISO 3744: 2011** - Acoustics. Determination of sound power levels emitted by noise sources using sound pressure

**Other Standards or specifications used :**

- **SR EN ISO 9001** - Quality Management System
- **SR EN ISO 14001** - Environmental Management System
- **ISO 45001:2018** - Occupational Health and Safety Management System.

**Note: the technical documentation is owned by the manufacturer.**

Specification: This declaration complies with the original.

Shelf life: 10 years from the date of approval.

Place and date of issue : **Craiova, 20.05.2021**

Year of affixing of the CE marking : **2021**

Reg. no: **478 / 20.05.2021**

---

**Authorized person and signature :**

Eng. Stroe Marius Catalin  
General Manager of  
SC RURIS IMPEX SRL



## DECLARATION OF CONFORMITY



**Manufacturer:** SC RURIS IMPEX SRL

Calea Severinului, no. 10, Bl. 317b, Craiova, Dolj, Romania

Tel. 0351 464 632, www.ruris.ro, info@ruris.ro

Authorized representative: eng. Stroe Marius Catalin - General Manager

Authorized person for the technical file: eng. Florea Nicolae - Production Design Director

---

**Machine description :** **Hydrophore** with the role of pumping water from wells and drilled wells, to valves with constant flow.

Serial number: from XXA5010S001 to XXA5010S9999 (Where xx represents the last two digits of the year of manufacture)

Product: **HYDROPHORE**

Model:**RURIS**

Type: **AquaPower 5010S**

Absorbed power : **2200W**

---

*We, SC RURIS IMPEX SRL Craiova, manufacturer, in accordance with H.G. 1029/2008 - regarding the conditions for placing machines on the market, **Directive 2006/42 / EC** - safety and security requirements, Standard EN ISO 12100: 2010 - Machines. Security, **Directive 2000/14 / EC** amended by Directive 2005/88 / EC, H.G. 1756/2006 - on the limitation of the level of noise emissions in the environment, **Directive 2014/35 / EU**, GD 409/2016 - on low voltage equipment , **Directive 2014/30 / EU** , GD 487/2016 - on electromagnetic compatibility, updated, we have certified the conformity of the product with the specified standards and we declare that it complies with the main safety and security requirements, does not endanger life, health, occupational safety and does not have a negative impact on the environment.*

**I, the undersigned Stroe Catalin, the manufacturer's representative, declare on his own responsibility that the product complies with the following European standards and directives :**

- **SR EN ISO 12100: 2011** - Machine safety. Basic concepts, general design principles. Basic terminology, methodology. Technical principles
- **EN 809: 1998 + A1: 2009 + AC: 2010** - Security principles; Water pumps and pumps ;
- **EN 60204-1: 2018** - Machine electrical equipment - Part 1: General safety requirements ;
- **EN 60335-1: 2012 + A13: 2017** - Household electrical appliances and similar purposes. Security. Part 1: General requirements
- **EN 60335-2-41: 2003 + A1: 2004 + A2: 2010** - Household electrical appliances and similar purposes. Security. Specific requirements for pumps
- **EN 62233:2008 + AC: 2008** - Measuring methods for the electromagnetic fields of household appliances and similar apparatus for human exposure
- **EN 60034-1: 2010 + AC: 2010** - Rotary electric machines. Part 1: Evaluation and performance
- **EN 55014-1: 2017** -Electromagnetic compatibility
- **EN 55014-2: 2015** - Electromagnetic compatibility
- **EN 61000-3-2: 2014** - Electromagnetic compatibility
- **EN 61000-3-3: 2013** - Electromagnetic compatibility
- **SR EN ISO 3744: 2011** - Acoustics. Determination of sound power levels emitted by noise sources using sound pressure

**Other Standards or specifications used :**

- **SR EN ISO 9001** - Quality Management System
- **SR EN ISO 14001** - Environmental Management System
- **ISO 45001:2018** - Occupational Health and Safety Management System.

Make and name of manufacturer: F.F.P.T. Co. Ltd.

**Note: the technical documentation is owned by the manufacturer.**

Specification: This declaration complies with the original.

Shelf life: 10 years from the date of approval.

Place and date of issue : **Craiova, 20.05.2021**

Year of affixing of the CE marking : **2021**

Reg. no: **479 / 20.05.2021**

---

**Authorized person and signature :**

Eng. Stroe Marius Catalin  
General Manager of  
SC RURIS IMPEX SRL



The image shows a handwritten signature in blue ink, which appears to be 'Stroe Marius Catalin', written over a circular official stamp. The stamp contains the text 'SC RURIS IMPEX SRL' and 'CRAIOVA ROMANIA' around the perimeter.

## DECLARATION OF CONFORMITY EC

**Manufacturer:** SC RURIS IMPEX SRL

Calea Severinului, no. 10, Bl. 317b, Craiova, Dolj, Romania

Tel. 0351 464 632, www.ruris.ro, info@ruris.ro

Authorized representative: eng. Stroe Marius Catalin - General Manager

Authorized person for the technical file: eng. Florea Nicolae - Production Design Director

---

**Machine description :** **Hydrophore** with the role of pumping water from wells and drilled wells, to valves with constant flow.

Serial number: from XXA5010S001 to XXAqua5010S9999 (Where xx represents the last two digits of the year of manufacture)

Product: **HYDROPHORE**

Model: **RURIS**

Type: **AquaPower 5010S**

Absorbed power : **2200W**

---

Acoustic power level (relative) : **84 dB (A)** Acoustic power level : **84 dB**

The sound power level is certified by I.N.M.A Bucharest according to Test Bulletin no. 5 / 22.03.2018 in accordance with the provisions of Directive 2000/14 / EC and SR EN ISO 3744: 2011

---

*We, SC RURIS IMPEX SRL Craiova as a manufacturer , in accordance with H.G. 1029/2008 - regarding the conditions for placing machines on the market, **Directive 2006/42 / EC** - safety and security requirements, Standard EN ISO 12100: 2010 - Machines. Security, **Directive 2000/14 / EC** amended by Directive 2005/88 / EC, H.G. 1756/2006 - on the limitation of the level of noise emissions in the environment, **Directive 2014/35 / EU**, GD 409/2016 - on low voltage equipment , **Directive 2014/30 / EU** , GD 487/2016 - on electromagnetic compatibility, updated, we have certified the conformity of the product with the specified standards and we declare that it complies with the main safety and security requirements, does not endanger life, health, occupational safety and does not have a negative impact on the environment.*

**I, the undersigned Stroe Catalin, the manufacturer's representative, declare on his own responsibility that the product complies with the following European standards and directives :**

- **SR EN ISO 3744: 2011** - Acoustics. Determination of sound power levels emitted by noise sources using sound pressure

**Other Standards or specifications used :**

- **SR EN ISO 9001** - Quality Management System
- **SR EN ISO 14001** - Environmental Management System
- **ISO 45001:2018** - Occupational Health and Safety Management System.

**Note: the technical documentation is owned by the manufacturer.**

Specification: This declaration complies with the original.

Shelf life: 10 years from the date of approval.

Place and date of issue : **Craiova, 20.05.2021**

Year of affixing of the CE marking : **2021**

Reg. no: **480 / 20.05.2021**

---

**Authorized person and signature :**

Eng. Stroe Marius Catalin  
General Manager of  
SC RURIS IMPEX SRL



## DECLARATION OF CONFORMITY



**Manufacturer:** SC RURIS IMPEX SRL

Calea Severinului, no. 10, Bl. 317b, Craiova, Dolj, Romania

Tel. 0351 464 632, www.ruris.ro, info@ruris.ro

Authorized representative: eng. Stroe Marius Catalin - General Manager

Authorized person for the technical file: eng. Florea Nicolae - Production Design Director

---

**Machine description :** **Hydrophore** with the role of pumping water from wells and drilled wells, to valves with constant flow.

Serial number: from XXA6009S001 to XXAqua6009S9999 (Where xx represents the last two digits of the year of manufacture)

Product: **HYDROPHORE**

Model:**RURIS**

Type: **AquaPower 6009S**

Absorbed power : **880W**

---

*We, SC RURIS IMPEX SRL Craiova, manufacturer, in accordance with H.G. 1029/2008 - regarding the conditions for placing machines on the market, **Directive 2006/42 / EC** - safety and security requirements, Standard EN ISO 12100: 2010 - Machines. Security, **Directive 2000/14 / EC** amended by Directive 2005/88 / EC, H.G. 1756/2006 - on the limitation of the level of noise emissions in the environment, **Directive 2014/35 / EU**, GD 409/2016 - on low voltage equipment , **Directive 2014/30 / EU** , GD 487/2016 - on electromagnetic compatibility, updated, we have certified the conformity of the product with the specified standards and we declare that it complies with the main safety and security requirements, does not endanger life, health, occupational safety and does not have a negative impact on the environment.*

**I, the undersigned Stroe Catalin, the manufacturer's representative, declare on his own responsibility that the product complies with the following European standards and directives :**

- **SR EN ISO 12100: 2011** - Machine safety. Basic concepts, general design principles. Basic terminology, methodology. Technical principles
- **EN 809: 1998 + A1: 2009 + AC: 2010** - Security principles; Water pumps and pumps ;
- **EN 60204-1: 2018** - Machine electrical equipment - Part 1: General safety requirements ;
- **EN 60335-1: 2012 + A13: 2017** - Household electrical appliances and similar purposes. Security. Part 1: General requirements
- **EN 60335-2-41: 2003 + A1: 2004 + A2: 2010** - Household electrical appliances and similar purposes. Security. Specific requirements for pumps
- **EN 62233:2008 + AC: 2008** - Measuring methods for the electromagnetic fields of household appliances and similar apparatus for human exposure
- **EN 60034-1: 2010 + AC: 2010** - Rotary electric machines. Part 1: Evaluation and performance
- **EN 55014-1: 2017** -Electromagnetic compatibility
- **EN 55014-2: 2015** - Electromagnetic compatibility
- **EN 61000-3-2: 2014** - Electromagnetic compatibility
- **EN 61000-3-3: 2013** - Electromagnetic compatibility
- **SR EN ISO 3744: 2011** - Acoustics. Determination of sound power levels emitted by noise sources using sound pressure

**Other Standards or specifications used :**

- **SR EN ISO 9001** - Quality Management System
- **SR EN ISO 14001** - Environmental Management System
- **ISO 45001:2018** - Occupational Health and Safety Management System.

Make and name of manufacturer: F.F.P.T. Co. Ltd.

**Note: the technical documentation is owned by the manufacturer.**

Specification: This declaration complies with the original.

Shelf life: 10 years from the date of approval.

Place and date of issue : **Craiova, 20.05.2021**

Year of affixing of the CE marking : **2021**

Reg. no: **481 / 20.05.2021**

**Authorized person and signature :**

Eng. Stroe Marius Catalin  
General Manager of  
SC RURIS IMPEX SRL



## DECLARATION OF CONFORMITY **EC**

**Manufacturer:** SC RURIS IMPEX SRL

Calea Severinului, no. 10, Bl. 317b, Craiova, Dolj, Romania

Tel. 0351 464 632, www.ruris.ro, info@ruris.ro

Authorized representative: eng. Stroe Marius Catalin - General Manager

Authorized person for the technical file: eng. Florea Nicolae - Production Design Director

---

**Machine description :** **Hydrophore** with the role of pumping water from wells and drilled wells, to valves with constant flow.

Serial number: from XXA6009S001 to XXAqua6009S9999 (Where xx represents the last two digits of the year of manufacture)

Product: **HYDROPHORE**

Model: **RURIS**

Type: **AquaPower 6009S**

Absorbed power : **880W**

---

Acoustic power level (relative) : **71 dB (A)** Acoustic power level : **71 dB**

The sound power level is certified by I.N.M.A Bucharest according to Test Bulletin no. 6 / 22.03.2018 in accordance with the provisions of Directive 2000/14 / EC and SR EN ISO 3744: 2011

---

*We, SC RURIS IMPEX SRL Craiova as a manufacturer , in accordance with H.G. 1029/2008 - regarding the conditions for placing machines on the market, **Directive 2006/42 / EC** - safety and security requirements, Standard EN ISO 12100: 2010 - Machines. Security, **Directive 2000/14 / EC** amended by Directive 2005/88 / EC, H.G. 1756/2006 - on the limitation of the level of noise emissions in the environment, **Directive 2014/35 / EU**, GD 409/2016 - on low voltage equipment , **Directive 2014/30 / EU** , GD 487/2016 - on electromagnetic compatibility, updated, we have certified the conformity of the product with the specified standards and we declare that it complies with the main safety and security requirements, does not endanger life, health, occupational safety and does not have a negative impact on the environment.*

**I, the undersigned Stroe Catalin, the manufacturer's representative, declare on his own responsibility that the product complies with the following European standards and directives :**

- **SR EN ISO 3744: 2011** - Acoustics. Determination of sound power levels emitted by noise sources using sound pressure

**Other Standards or specifications used :**

- **SR EN ISO 9001** - Quality Management System
- **SR EN ISO 14001** - Environmental Management System
- **ISO 45001:2018** - Occupational Health and Safety Management System.

**Note: the technical documentation is owned by the manufacturer.**

Specification: This declaration complies with the original.

Shelf life: 10 years from the date of approval.

Place and date of issue : **Craiova, 20.05.2021**

Year of affixing of the CE marking : **2021**

Reg. no: **482 / 20.05.2021**

---

**Authorized person and signature :**

Eng. Stroe Marius Catalin  
General Manager of  
SC RURIS IMPEX SRL





## DECLARATION OF CONFORMITY



**Manufacturer:** SC RURIS IMPEX SRL

Calea Severinului, no. 10, Bl. 317b, Craiova, Dolj, Romania

Tel. 0351 464 632, www.ruris.ro, info@ruris.ro

Authorized representative: eng. Stroe Marius Catalin - General Manager

Authorized person for the technical file: eng. Florea Nicolae - Production Design Director

---

**Machine description :** **Hydrophore** with the role of pumping water from wells and drilled wells, to valves with constant flow.

Serial number: from XXA8009S001 to XXAqua8009S9999 (Where xx represents the last two digits of the year of manufacture)

Product: **HYDROPHORE**

Model: **RURIS**

Type: **AquaPower 8009S**

Absorbed power : **1100W**

---

*We, SC RURIS IMPEX SRL Craiova, manufacturer, in accordance with H.G. 1029/2008 - regarding the conditions for placing machines on the market, **Directive 2006/42 / EC** - safety and security requirements, Standard EN ISO 12100: 2010 - Machines. Security, **Directive 2000/14 / EC** amended by Directive 2005/88 / EC, H.G. 1756/2006 - on the limitation of the level of noise emissions in the environment, **Directive 2014/35 / EU**, GD 409/2016 - on low voltage equipment , **Directive 2014/30 / EU** , GD 487/2016 - on electromagnetic compatibility, updated, we have certified the conformity of the product with the specified standards and we declare that it complies with the main safety and security requirements, does not endanger life, health, occupational safety and does not have a negative impact on the environment.*

**I, the undersigned Stroe Catalin, the manufacturer's representative, declare on his own responsibility that the product complies with the following European standards and directives :**

- **SR EN ISO 12100: 2011** - Machine safety. Basic concepts, general design principles. Basic terminology, methodology. Technical principles
- **EN 809: 1998 + A1: 2009 + AC: 2010** - Security principles; Water pumps and pumps ;
- **EN 60204-1: 2018** - Machine electrical equipment - Part 1: General safety requirements ;
- **EN 60335-1: 2012 + A13: 2017** - Household electrical appliances and similar purposes. Security. Part 1: General requirements
- **EN 60335-2-41: 2003 + A1: 2004 + A2: 2010** - Household electrical appliances and similar purposes. Security. Specific requirements for pumps
- **EN 62233:2008 + AC: 2008** - Measuring methods for the electromagnetic fields of household appliances and similar apparatus for human exposure
- **EN 60034-1: 2010 + AC: 2010** - Rotary electric machines. Part 1: Evaluation and performance
- **EN 55014-1: 2017** -Electromagnetic compatibility
- **EN 55014-2: 2015** - Electromagnetic compatibility
- **EN 61000-3-2: 2014** - Electromagnetic compatibility
- **EN 61000-3-3: 2013** - Electromagnetic compatibility
- **SR EN ISO 3744: 2011** - Acoustics. Determination of sound power levels emitted by noise sources using sound pressure

**Other Standards or specifications used :**

- **SR EN ISO 9001** - Quality Management System
- **SR EN ISO 14001** - Environmental Management System
- **ISO 45001:2018** - Occupational Health and Safety Management System.

Make and name of manufacturer: F.F.P.T. Co. Ltd.

**Note: the technical documentation is owned by the manufacturer.**

Specification: This declaration complies with the original.

Shelf life: 10 years from the date of approval.

Place and date of issue : **Craiova, 20.05.2021**

Year of affixing of the CE marking : **2021**

Reg. no: **482 / 20.05.2021**

---

**Authorized person and signature :**

Eng. Stroe Marius Catalin  
General Manager of  
SC RURIS IMPEX SRL



## DECLARATION OF CONFORMITY EC

**Manufacturer:** SC RURIS IMPEX SRL

Calea Severinului, no. 10, Bl. 317b, Craiova, Dolj, Romania

Goal. 0351 464 632, www.ruris.ro, info@ruris.ro

Authorized representative: eng. Stroe Marius Catalin - General Manager

Authorized person for the technical file: eng. Florea Nicolae - Production Design Director

---

**Machine description :** **Hydrophore** with the role of pumping water from wells and drilled wells, to valves with constant flow.

Serial number: from XXA8009S001 to XXAqua8009S9999 (Where xx represents the last two digits of the year of manufacture)

Product: **HYDROPHORE**

Model: **RURIS**

Type: **AquaPower 8009S**

Absorbed power : **1100W**

---

Acoustic power level (relative) : **72 dB (A)** Acoustic power level : **72 dB**

The sound power level is certified by I.N.M.A Bucharest according to Test Bulletin no. 7 / 22.03.2018 in accordance with the provisions of Directive 2000/14 / EC and SR EN ISO 3744: 2011

---

*We, SC RURIS IMPEX SRL Craiova as a manufacturer , in accordance with H.G. 1029/2008 - regarding the conditions for placing machines on the market, **Directive 2006/42 / EC** - safety and security requirements, Standard EN ISO 12100: 2010 - Machines. Security, **Directive 2000/14 / EC** amended by Directive 2005/88 / EC, H.G. 1756/2006 - on the limitation of the level of noise emissions in the environment, **Directive 2014/35 / EU**, GD 409/2016 - on low voltage equipment , **Directive 2014/30 / EU** , GD 487/2016 - on electromagnetic compatibility, updated, we have certified the conformity of the product with the specified standards and we declare that it complies with the main safety and security requirements, does not endanger life, health, occupational safety and does not have a negative impact on the environment.*

**I, the undersigned Stroe Catalin, the manufacturer's representative, declare on his own responsibility that the product complies with the following European standards and directives :**

- **SR EN ISO 3744: 2011** - Acoustics. Determination of sound power levels emitted by noise sources using sound pressure

**Other Standards or specifications used :**

- **SR EN ISO 9001** - Quality Management System
- **SR EN ISO 14001** - Environmental Management System
- **ISO 45001:2018** - Occupational Health and Safety Management System.

**Note: the technical documentation is owned by the manufacturer.**

Specification: This declaration complies with the original.

Shelf life: 10 years from the date of approval.

Place and date of issue : **Craiova, 20.05.2021**

Year of affixing of the CE marking : **2021**

Reg. no: **484 / 20.05.2021**

---

**Authorized person and signature :**

Eng. Stroe Marius Catalin  
General Manager of  
SC RURIS IMPEX SRL

