



Despicător de lemne RURIS DL700





CUPRINS

1. Introducere.....	3
2. Instrucțiuni de siguranță.....	4
2.1 Etichete pe utilaj.....	4
3. Prezentarea generală a utilajului	9
4. Date tehnice.....	10
5. Montajul și Punerea în funcțiune	11
5.1 Operarea.....	14
5.2 Înlocuirea uleiului hidraulic	16
6. Probleme de funcționare.....	17
7. Declarații de conformitate.....	19

1. INTRODUCERE

Stimate client!

Îți mulțumim pentru decizia de a cumpăra un produs RURIS și pentru încrederea acordată companiei noastre! RURIS este pe piață din anul 1993 și în tot acest timp a devenit un brand puternic, care și-a construit reputația prin respectarea promisiunilor, dar și prin investițiile continue menite să vină în ajutorul clienților cu soluții fiabile, eficiente și de calitate.

Suntem convingși că veți aprecia produsul nostru și vă veți bucura de performanțele sale timp îndelungat. RURIS nu oferă clienților săi doar utilaje, ci soluții complete. Un element important în relația cu clientul este consilierea atât înainte de vânzare, cât și post vânzare, clienții RURIS având la dispoziție o întreagă rețea de magazine și puncte service partener.

Pentru a vă bucura de produsul cumpărat, vă rugăm să parcurgeți cu atenție manualul de utilizare. Prin respectarea instrucțiunilor, o să aveți garanția unei utilizări îndelungate.

Compania RURIS lucrează continuu pentru dezvoltarea produselor sale și de aceea își rezervă dreptul de a modifica printre altele forma, înfățișarea și performanțele acestora, fără a avea obligația de a comunica acest lucru în prealabil.

Vă mulțumim încă o dată că ați ales produsele RURIS!

Informații și suport clienți:

Telefon: 0351.820.105

e-mail: info@ruris.ro

2. INSTRUCȚIUNI DE SIGURANȚĂ

2.1 ETICHETE PE UTILAJ



Norme europene CE



Pericol!



Citiți manualul de utilizare!



Folosiți căști și ochelari de protecție!



Folosiți mănuși de protecție!



Folosiți cizme sau pantofi de protecție!



Pericol de vătămare corporală a persoanelor aflate în apropierea utilajului!



Feriți utilajul de umezeală!



Verificați despicătorul înainte de a-l porni. Formați un obicei din a verifica toate îmbinările și toate piesele înainte de utilizare, acestea trebuie să fie în parametrii corespunzători. Înlocuiți piesele deteriorate și ajustați îmbinările înainte de utilizare!



NU scoateți niciodată apărătoarele și NU atingeți niciodată piesele mobile!



NU folosiți niciodată produsul fără apărătoare!

Pericol de strivire!



Nu aruncați echipamentele electrice, electronice industriale și părțile componente la gunoiul menajer! Informații privind DEEE. Având în vedere prevederile OUG 195/2005 - referitoare la protecția mediului și O.U.G. 5/2015. Consumatorii vor avea în vedere următoarele indicații

pentru predarea deșeurilor electrice, precizate mai jos:

- Consumatorii au obligația de a nu elimina deșeurile de echipamente electrice și electronice (DEEE) ca deșeuri municipale nesortate și de a colecta separat aceste DEEE.
- Colectarea acestor deșeuri numite (DEEE) se va efectua prin Serviciul Public de Colectare de pe raza fiecărui județ și prin centre de colectare organizate de operatorii economici autorizați pentru colectarea DEEE. Informații furnizate de către Administrația Fondului de Mediu www.afm.ro sau jurnalul Uniunii Europene.
- Consumatorii pot preda DEEE în mod gratuit în punctele de colectare specificate anterior

Citiți aceste instrucțiuni înainte de utilizare. Nerespectarea instrucțiunilor poate duce la rănirea gravă și/ sau deteriorarea dispozitivului!

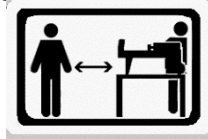
Salvați instrucțiunile de utilizare pentru verificări ulterioare.

Ghidul utilizatorului

- Persoanele care utilizează utilajul nu trebuie să fie sub influența substanțelor precum alcool, narcotice, medicamente etc.

- Persoanele cu vârsta sub 16 ani nu trebuie să utilizeze acest utilaj.
- Acest utilaj nu este destinat utilizării de către persoane (inclusiv copii) cu capacități fizice, senzoriale sau mentale reduse sau cu lipsă de experiență și cunoștințe, cu excepția cazului în care au fost supravegheați sau instruiți cu privire la utilizarea utilajului de către o persoană responsabilă de siguranța lor.
- Copiii trebuie supravegheați pentru a se asigura că nu se joacă cu utilajul.
- Înainte de a începe lucrul, asigurați-vă că sunteți familiarizat cu toate atașamentele și comenzile de operare, precum și cu funcțiile acestora.
- Țineți cont de condițiile reale de lucru și de sarcina pe care o aveți. Utilizarea instrumentelor electrice în alte scopuri decât cele prevăzute poate duce la situații periculoase.
- Înainte de utilizare, verificați cablul de conectare pentru a detecta orice semne de deteriorare.
- Nu utilizați cabluri electrice ale căror întrerupătoare sunt defecte.
- Utilizarea necorespunzătoare a prelungitoarelor poate provoca funcționarea ineficientă a despicătorului de lemne, ceea ce poate duce la supraîncălzire. Asigurați-vă că prelungitorul nu este mai mare de 10m, iar secțiunea sa nu este mai mică de 2,5 mm² pentru a permite un flux suficient de curent la motor.
- Evitați utilizarea conexiunilor libere și izolate necorespunzător. Conexiunile trebuie realizate cu materiale protejate adecvate pentru utilizare în aer liber.
- Nu așezați despicătorul direct pe pământ pentru operațiuni. Aceasta este o poziție de operare incomodă pe care operatorul trebuie să o ducă cu fața aproape de mașină și, astfel, riscă să fie lovit de așchii de lemn sau resturi.
- Puneți despicătorul pe o bancă de lucru înaltă, stabilă, plană și la nivel de 60 - 75 cm, unde există suficient spațiu pentru manipulare și instruiți operatorul să rămână în alertă. Fixați despicătorul pe suprafața de lucru utilizând găurile șuruburilor de pe picioarele de susținere.
- Păstrați-vă zona de lucru curată și bine luminată. Zonele aglomerate amplifică pericolul de ranire.

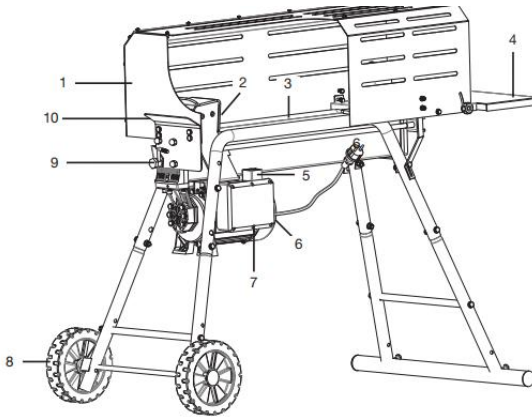
- Nu utilizați despicătorul în zone umede și nu îl expuneți în ploaie.
- Nu-l utilizați în zonele în care fumul provenit de la vopsea, solvenți sau lichide inflamabile prezintă un pericol potențial.
- Verificați dacă circuitul electric este protejat în mod corespunzător și dacă acesta corespunde puterii, tensiunii și frecvenței motorului. Verificați dacă există o conexiune la sol și un comutator diferențial de reglare.
- Despicătorul trebuie să aibă împământare.
- Nu deschideți niciodată cutia butonului de pe motor. Dacă acest lucru este necesar, contactați un electrician calificat.
- Asigurați-vă că degetele nu ating vârfurile metalice ale ștecherului atunci când conectați sau deconectați despicătorul.
- Ștecherul trebuie deconectat de la priza electrică în caz de întreținere, funcționare defectuoasă sau când este lăsat nesupravegheat.
- Despicătorul trebuie să fie întotdeauna operat de o singură persoană. Alte persoane ar trebui să păstreze o distanță sigură față de zona de lucru, în special atunci când despicătorul este în funcțiune. Nu apelați niciodată la alte persoane pentru a vă ajuta cu eliberarea lemnului blocat.
- Asigurați-vă că nu există cuie sau obiecte străine în buștenii care urmează să fie secționati. Capetele buștenilor trebuie tăiate paralel. Ramurile trebuie tăiate la același nivel cu trunchiul.
- Podeaua/suprafața de așezare nu trebuie să fie alunecoasă.
- Acordați întotdeauna atenție deplină mișcării împingătorului de bușteni.
- Nu încercați să încărcați până când despicătorul nu s-a oprit.
- Țineți mâinile departe de toate părțile în mișcare.
- Țineți-vă mâinile departe de crăpături și fisuri care se deschid în bușteni; Se pot închide brusc și vă pot zdrobi sau amputa mâinile.
- NU îndepărtați NICIODATĂ buștenii blocați cu mâinile.



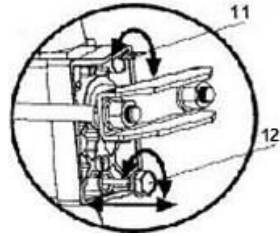
- Nu încercați niciodată să despicăți bușteni mai mari decât dimensiunile indicate în tabelul de specificații. Acest lucru ar putea fi periculos și poate deteriora mașina.
- Nu părăsiți utilajul până când nu se oprește complet.
- Deconectați-vă atunci când nu sunteți în uz, înainte de a face ajustări, schimbarea pieselor, curățarea sau lucrul cu despicătorul; Consultați manualul tehnic înainte de service.
- Păstrați despicătorul curat pentru o performanță optimă și mai sigură.
- Înainte de depozitare deconectați comutatoarele principale. Păstrați despicătorul departe de copii și alte persoane care nu sunt calificate să îl folosească.



3. PREZENTAREA GENERALĂ A UTILAJULUI



1. Capac protecție
2. Împingător
3. Masă de sprijin
4. Tavă de descărcare
5. Comutator
6. Motor
7. Cutie buton
8. Roată
9. Pârghie de comandă hidraulică
10. Protecție



11. Șurub de slăbire a presiunii aerului
12. Șurub de scurgere a uleiului

4. DATE TEHNICE

Putere motor	2.2 kW
Alimentare motor	230V
Grad protecție	IP54
Forța maximă despicare	7 tone
Diametru despicare	Ø50- Ø 250mm
Lungime maxima de despicare	520mm
Capacitate rezervor hidraulic	3L
Greutate	52.2 kg
Accesorii	Roți pentru transport, protecție.

5. MONTAJUL ȘI PUNEREA ÎN FUNCȚIUNE

Montați picioarele față, spate și legătura suport dintre ele. Pe picioarele din partea motorului se vor monta roțile de transport iar în partea din față, suportul de sprijin. Apoi montați tava de descărcare (Fig.a).

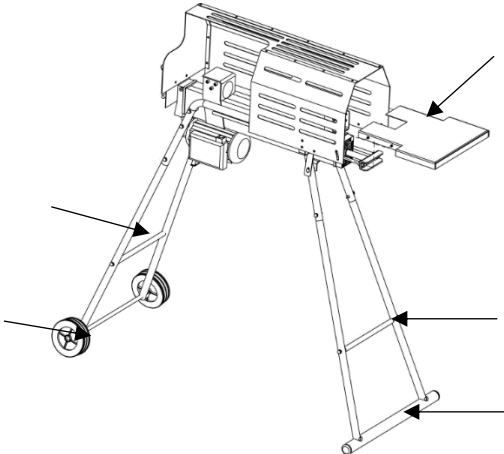


Fig.a

Montați capacul de protecție cu suruburile din dotare, apoi montați-l pe masa de sprijin.

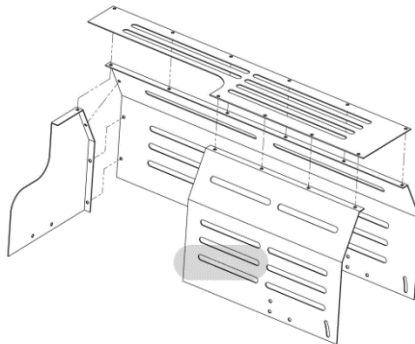


Fig.b

CERINȚE ELECTRICE

Conectați cablurile principale la o sursă electrică standard de 230V + 10% (50Hz + 1Hz) care are dispozitive de protecție de subtensiune, supratensiune, supracurent, precum și un dispozitiv de curent rezidual (RCD) cu curent rezidual maxim evaluat la 0,03A.

Conexiunea la rețea trebuie să aibă o siguranță maximă de 16A.

AVERTIZARE!

- Înainte de începerea lucrărilor, verificați conexiunile hidraulice, utilajul trebuie să fie: fără deteriorări, fără scurgeri etc. acestea afectează funcționarea normală.
- Asigurați-vă că există o zonă de lucru adecvată, fără obstacole.
- Asigurați-vă că opriți complet utilajul și îl deconectați înainte de curățare sau reglare.
- Nu lăsați niciodată utilajul nesupravegheat când este pornit.

Pregătirea pentru punerea în funcțiune

1. Înșurubați piciorul de susținere la despicător, ridicați-l de mânerele de la ambele capete și plasați-l pe o suprafață de lucru înaltă, stabilă, plană și plană de 60 - 75cm.

2. Familiarizați-vă cu comenzile și caracteristicile acestui despicător.

Înainte de a acționa despicătorul, șurubul de slăbire a presiunii aerului trebuie deșurubat prin rotații până când aerul poate intra și ieși din rezervorul de ulei fără probleme.

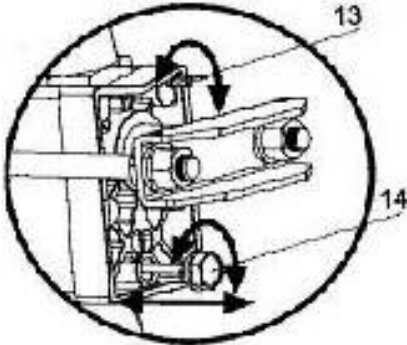
Debitul de aer prin orificiul șurubului de slăbire a presiunii aerului ar trebui să fie detectabil în timpul desfășurării operației de despicare.

Înainte de a muta despicătorul, asigurați-vă că șurubul de slăbire a presiunii aerului este strâns pentru a evita scurgerile de ulei din acest punct.



Dacă șurubul de slăbirea a presiunii aerului nu este slăbit, sistemul va menține aerul sigilat în sistemul hidraulic, acesta fiind comprimat după ce a fost decompimat. O astfel de compresie și decompresie continuă a aerului poate înlătura prin suflare etanșările sistemului hidraulic și vor provoca deteriorarea despicătorului.

Șurubul de reglare a presiunii maxime (15)



NU REGLAȚI ȘURUBUL DE LIMITARE A PRESIUNII MAXIME!

Presiunea maximă a fost setată înainte ca despicătorul să funcționeze și șurubul de limitare a presiunii maxime să fie sigilat cu adeziv pentru a se asigura că despicătorul funcționează sub presiune nu mai mult decât forța de despicare nominală. Setarea a fost făcută de personal calificat cu instrumente profesionale.

Resetarea neautorizată va determina pompa hidraulică să nu dea suficientă presiune de despicare sau să ducă la răniri grave, precum și la deteriorarea mașinii .

5.1 OPERAREA

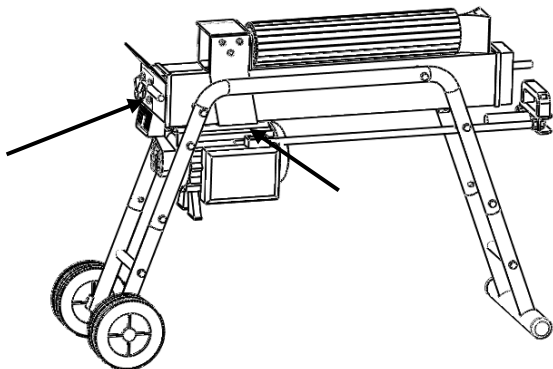


Fig.1

Acest despicător este echipat cu un sistem de control care necesită să fie operat de ambele mâini ale utilizatorului (Fig.1) - mâna stângă controlează pârghia hidraulică de control în timp ce mâna dreaptă controlează comutatorul. Despicătorul se va opri în absența oricăreia dintre mâini. Numai după ce ambele mâini eliberează comenzile, împingătorul de bușteni începe să revină înapoi la poziția de pornire.



NICIODATĂ nu utilizați o altă parte a corpului, cu excepția mâinii pentru a utiliza pârghia/butonul. **UTILIZAȚI ÎNTOTDEAUNA** două mâini pentru a acționa pârghia/butonul!

Dispozitivul de blocare de tip declanșator este adoptat pentru a evita împingerea accidentală a pârghiei hidraulice de control. Pentru a acționa pârghia de control hidraulic, desenați triggerul înapoi cu degetul arătător înainte de a împinge pârghia de control hidraulic înainte.



Nu forțați niciodată despicătorul buștenilor mai mult de 5 secunde, menținând presiunea asupra acestuia pentru a despică lemnul excesiv de tare.

După acest interval de timp, uleiul sub presiune va fi supraîncălzit și utilajul ar putea fi deteriorat. Pentru un astfel de lemn dur, rotiți-l cu 90° pentru a vedea dacă poate fi

împărțit într-o direcție diferită. În orice caz, dacă nu puteți împărți lemnul, acest lucru înseamnă că duritatea acestuia depășește capacitatea mașinii și, prin urmare, lemnul trebuie despicat folosind altă metodă.

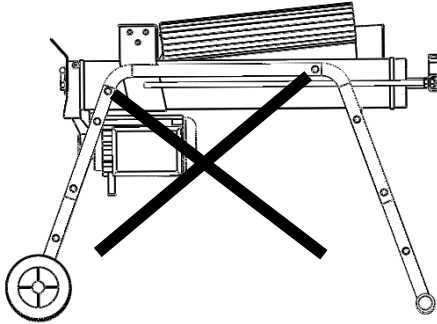


Fig.2



Fixați întotdeauna lemnul ferm pe plăcile de fixare și pe masa de sprijin. Asigurați-vă că lemnul nu se va răsuci sau aluneca în timp ce este despicat (Fig.2) .

ELIBERAREA UNUI BUȘTEAN BLOCAT

Eliberați ambele comenzi.

După ce împingătorul de bușteni se mișcă înapoi și se oprește complet în poziția de pornire, introduceți o pană de lemn sub bușteanul blocat.

Porniți despicătorul de bușteni pentru a împinge pana de lemn pentru a intra complet sub cel blocat.

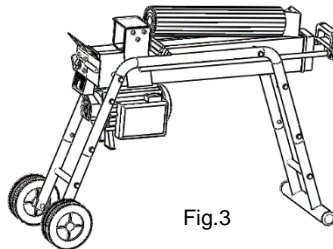


Fig.3

Repețați procedura de mai sus cu o pană de lemn mai ascuțită până când bușteanul este complet eliberat.



Nu încercați să bateți în bușteanul blocat.



Se va deteriora utilajul sau poate proiecta lemnul și provoca accidente (Fig.4).

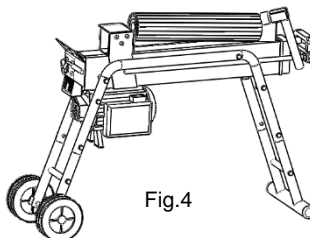


Fig.4

5.2 ÎNLOCUIREA ULEIULUI HIDRAULIC

Înlocuiți uleiul hidraulic din despicătorul de bușteni după fiecare 150 de ore de utilizare. Uрмаți pașii următori pentru a-l înlocui.

1. Asigurați-vă că toate părțile în mișcare se opresc și despicătorul de bușteni este deconectat.
2. Deșurubați șurubul de scurgere a uleiului.
3. Rotiți despicătorul de bușteni pe partea piciorului de sprijin peste un recipient de capacitate de 4 litri pentru a drena uleiul hidraulic (Fig.5).
4. Rotiți despicătorul de bușteni pe partea motorului.
5. Reumpleți uleiul hidraulic proaspăt la volum în funcție de capacitate (3L).
6. Curățați suprafața de pe șurubul de scurgere a uleiului și puneți-l înapoi în rezervorul de ulei, păstrând în același timp despicătorul de bușteni în poziție verticală.
7. Asigurați-vă că nivelul de ulei reumplut ajunge până la cea de-a doua canelură a șurubului.
8. Curățați șurubul de scurgere a uleiului înainte de a-l înfileta înapoi. Asigurați-vă că acestea sunt strânse pentru a evita scurgerile înainte de a plasa despicătorul de bușteni orizontal (Fig.6).
9. Verificați periodic nivelul uleiului pentru a vă asigura că este la nivel. La nivelul mai scăzut al uleiului, este necesară realimentarea cu ulei.

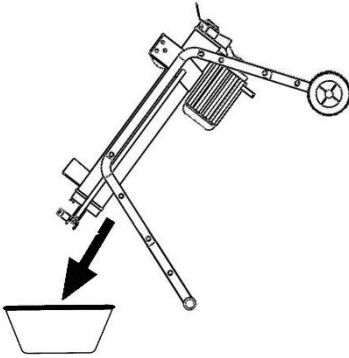


Fig.5

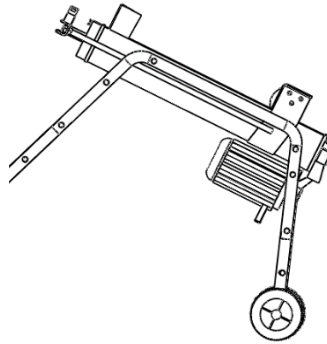


Fig.6

6. PROBLEME DE FUNCȚIONARE

Ascuțire pană

După ce ați folosit pana de despicare pentru o perioadă de timp, ascuțiți-o folosind o pila cu dinți fini și neteziți orice bavuri sau zone sfărâmate de-a lungul muchiei de tăiere.

Problemă	CAUZA PROBABILĂ	REMEDIU SUGERAT
Oprire motor în funcționare	Dispozitiv de protecție la suprasarcină decuplat pentru a proteja despicătorul	Contactați un electrician calificat pentru deschiderea cutiei butonului pentru a reseta dispozitivul de protecție la suprasarcină
Bușteanul nu este despicat	Lemnul este poziționat necorespunzător	Consultați secțiunea " OPERAREA" pentru a vedea alimentarea corectă
	Dimensiunile sau duritatea bușteanului depășesc capacitatea mașinii	Reduceți dimensiunile bușteanului înainte de a-l despică
	Pana are bavuri sau zone sfărâmate	Consultați secțiunea " Ascuțire pană " pentru a ascuți muchia de tăiere.
	Scurgeri de ulei	Localizați scurgerile și contactați distribuitorul
	Ajustarea neautorizată a fost făcută pe șurubul de limitare a presiunii maxime. S-a stabilit un rating de presiune maximă mai mic.	Contactează distribuitorul.

<p>Împingătorul de bușteni se mișcă sacadat, având zgomot nefamiliar sau vibrând foarte mult</p>	<p>Lipsa uleiului hidraulic și aer excesiv în sistemul hidraulic.</p>	<p>Verificați nivelul uleiului pentru o posibilă reumplere a uleiului. Contactează distribuitorul.</p>
<p>Scurgeri de ulei în jurul cilindrului sau din alte puncte.</p>	<p>Aer sigilat în sistem hidraulic în timpul funcționării.</p>	<p>Slăbiți șurubul de sângerare cu 3 ~ 4 rotații înainte de a opera splitterul de bușteni</p>
	<p>Șurubul de slăbire presiunii aerului nu este strâns atunci când deplasați utilajul.</p>	<p>Strângeți șurubul.</p>
	<p>Șurubul de scurgere a uleiului nu este strâns.</p>	<p>Strângeți șurubul de scurgere a uleiului.</p>
	<p>Asamblarea supapei hidraulice de comandă și / sau garniturile defecte sau lipsă.</p>	<p>Contactați distribuitorul</p>

7. DECLARAȚII DE CONFORMITATE

DECLARATIA DE CONFORMITATE CE

Producator: SC RURIS IMPEX SRL

Calea Severinului, nr. 10, Bl. 317b, Craiova, Dolj, Romania

Tel. 0351 464 632, www.ruris.ro, info@ruris.ro

Reprezentant autorizat: ing. Stroe Marius Catalin – Director General

Persoana autorizata pentru dosarul tehnic: ing. Florea Nicolae – Director Proiectare Producție

Descrierea produsului: **Despicator de lemne** este un produs specializat destinate exclusiv pentru despicarea buștenilor. Lemnul poate fi despicat doar în poziție orizontală

Produsul: **Despicator de lemne**

Numar de serie produs: de la xx RURISDL700 0000 la xx RURISDL700 9999 (unde xx reprezinta ultimele doua cifre ale anului de fabricatie).

Marca: **Ruris**

Tipul: DL 700

Putere motor: 2.2 kW

Lungime maxima de despicare: 520mm

Forta maxima despicare: 7 tone

Noi, SC RURIS IMPEX SRL Craiova, producator, in conformitate cu H.G. 1029/2008 - privind conditiile introducerii pe piata a masinilor, Directiva 2006/42/EC – cerinte de siguranta si securitate, Standardul EN ISO 12100:2010 – Masini. Securitate, Directiva 2014/35/UE, HG 409/2016 - privind echipamentele de joasa tensiune, Directiva 2014/30/UE privind compatibilitatea electromagnetica (HG 487/2016 privind compatibilitatea electromagnetica, actualizata 2019) am efectuat atestarea conformitatii produsului cu standardele specificate si declaram ca este conform cu principalele cerinte de siguranta si securitate, nu pune in pericol viata, sanatatea, securitatea muncii si nu are impact negativ asupra mediului.

Subsemnatul Stroe Catalin, reprezentantul producatorului, declar pe proprie raspundere ca produsul este in conformitate cu urmatoarele standarde si directive europene:

- - SR EN ISO 12100:2011 / EN ISO 12100/2010 - Securitatea mașinilor. Principii generale de proiectare. Aprecierea riscului și reducerea riscului
- - SR EN ISO 13857:2020 / EN ISO 13857:2019 - Distanța de securitate pentru protejarea membrilor superioare și inferioare
- - SR EN ISO 4254-1:2010/AC:2011 / EN ISO 4254-1:2015 - Mașini agricole. Securitate. Cerințe generale
- - SR EN 609-1:2017 / EN 609-1:2017 - Mașini agricole și forestiere. Securitatea despicătoarelor de bușteni. Partea 1: Despicătoare cu pană
- - SR EN 60204-1:2019 / EN 60204-1:2018 - Securitatea mașinilor. Echipamentul electric al mașinilor. Partea 1: Cerințe generale
- - SR EN ISO 13849-1:2016 / EN ISO 13849-1:2015 - Securitatea mașinilor. Părți referitoare la securitate ale sistemelor de comandă. Partea 1: Principii generale de proiectare
- - SR EN ISO 13850:2016 / EN ISO 13850:2015- Securitatea mașinilor. Oprire de urgență. Principii de proiectare

- - SR EN ISO 14982:2009 / EN 14982:2009 – Masini Agricole si forestiere. Compatibilitate electromagnetica.
 - - [SR EN IEC 61000-6-1:2019](#) / EN 61000-6-1:2019 – Compatibilitate electromagnetica standarde generale Imunitate pentru mediile rezidențiale, comerciale și ușor industrializate
 - - SR EN 55014-1:2017; - Compatibilitate electromagnetica. Cerințe pentru aparate electrocasnice, unelte electrice și aparate similare. Partea 1: Emisie
 - - SR EN 55014-2:2015 – Compatibilitate electromagnetica. Cerințe pentru aparate electrocasnice, scule electrice și aparate similare. Partea 2: Imunitate. Standard de familie de produse
 - - SR EN 61000-3-2:2015; [SR EN 61000-3-3:2014](#) – Compatibilitate electromagnetica
 - - SR EN 61000-6-3: 2007/ A1:2011 / EN 61000-6-3: 2007+ A1: 2011 - Compatibilitate electromagnetica (CEM). Partea 6-3: Standarde generice. Standard de emisie pentru mediile rezidențiale, comerciale și ușor industrializate
 - - SR EN IEC 61000-6-1:2019 / EN 61000-6-1:2019- Compatibilitate electromagnetica (CEM). Partea 6-1: Standarde generice. Standard de imunitate pentru mediile rezidențiale, comerciale și ușor industrializate
-
- Directiva 2006/42/EC - privind mașinile – introducerea pe piata a masinilor
 - Directiva 2014/30/UE - privind compatibilitatea electromagnetica (HG 487/2016 privind compatibilitatea electromagnetica, actualizata 2019);
 - Directiva 2014/35/UE, HG 409/2016 - privind echipamentele de joasa tensiune

Alte Standarde sau specificatii utilizate:

- SR EN ISO 9001 - Sistemul de Management al Calitatii
- SR EN ISO 14001 - Sistemul de Management al Mediului
- SR ISO 45001:2018 - Sistemul de Management al Sanatatii si Securitatii Ocupationale.
- Marca si numele fabricantului: SSI CO LTD

Nota: documentatia tehnica este detinuta de producator.

Precizare: Prezenta declaratie este conforma cu originalul.

Termen de valabilitate: 10 ani de la data aprobarii.

Locul si data emiterii: **Craiova, 04.06.2021**

Anul aplicarii marcajului CE: **2021**

Nr. inreg: **591 /04.06.2021**

Persoana autorizata si semnatura:

Ing. Stroe Marius Catalin
Director General al
SC RURIS IMPEX SRL



